

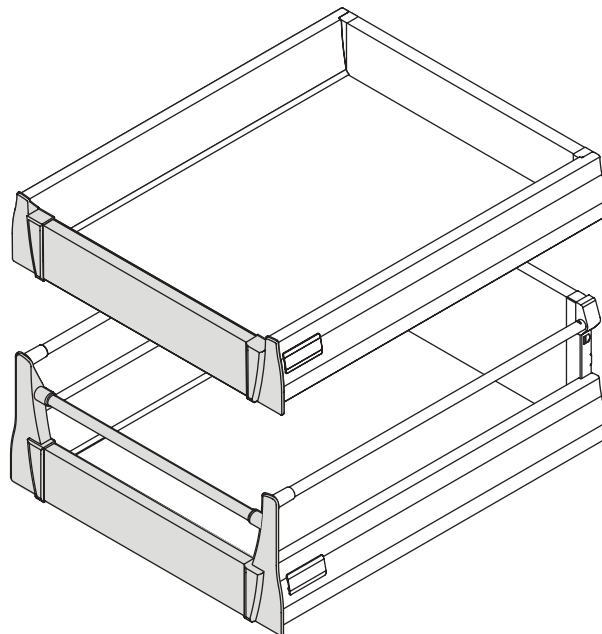
SE Invändig lådfront XP

DK Indvendig skuffefront XP

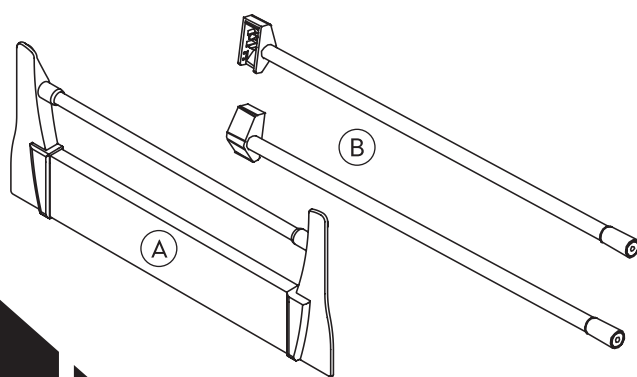
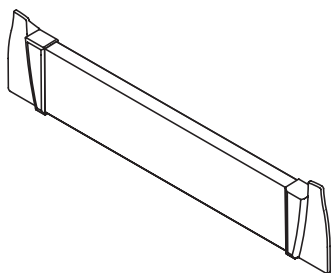
NO Innvendig skuffefront XP

FI Sisälaatikon etuosa XP

EN Inner drawer front XP

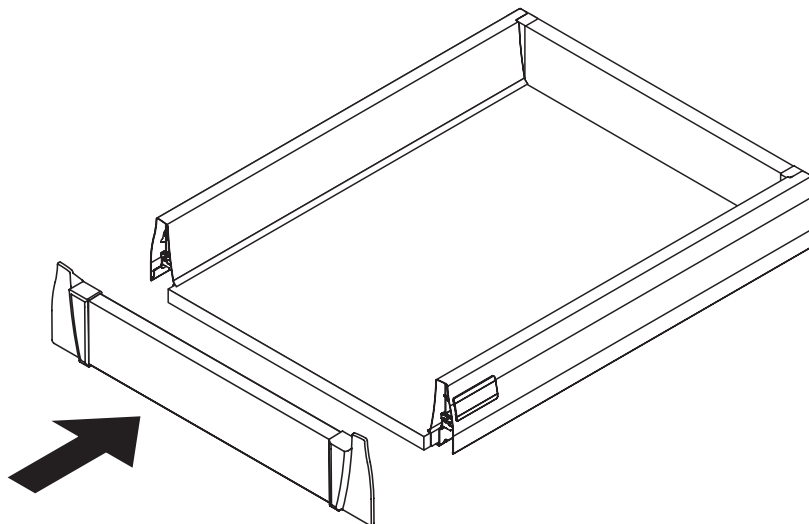


E12003018208	E12004018208	E12005018208	E12006018208	E12008018208	E12012018208	
30 cm high	40 cm high	50 cm high	60 cm high	80 cm high	120 cm high	
E12003009508	E12004009508	E12005009508	E12006009508	E12008009508	E12001009508	E12012009508
30 cm low	40 cm low	50 cm low	60 cm low	80 cm low	100 cm low	120 cm low

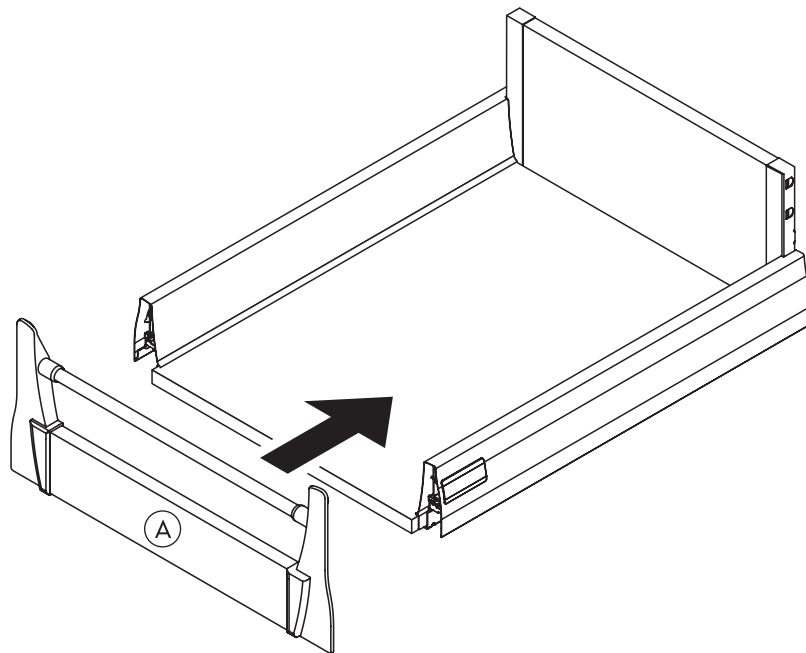


2

1



2



3

