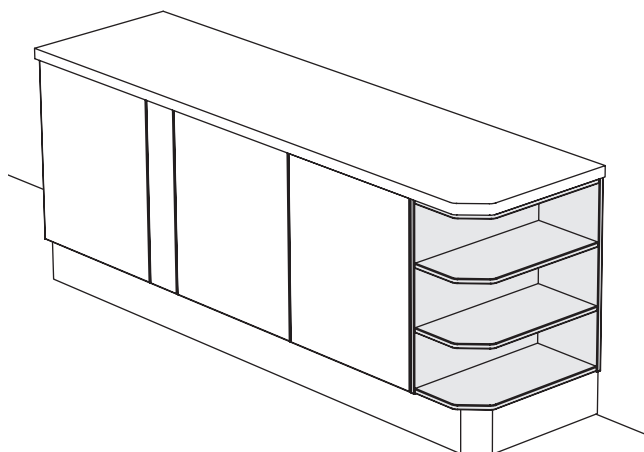


- SE** Avslutningsbänkskåp
- DK** Afsluttende underskab
- NO** Avslutningshylle benkeskap
- FI** Alakaapin päätty
- EN** Base cabinet end unit



E199000103XX

