

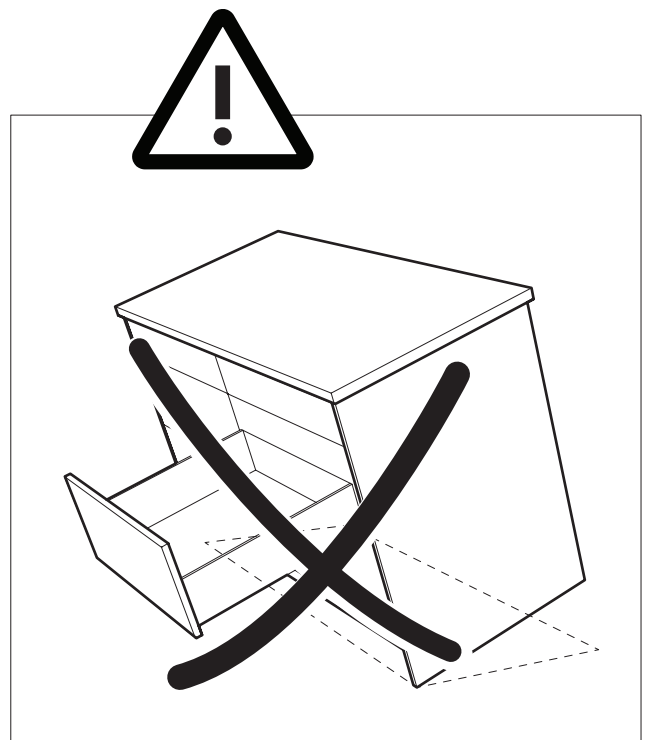
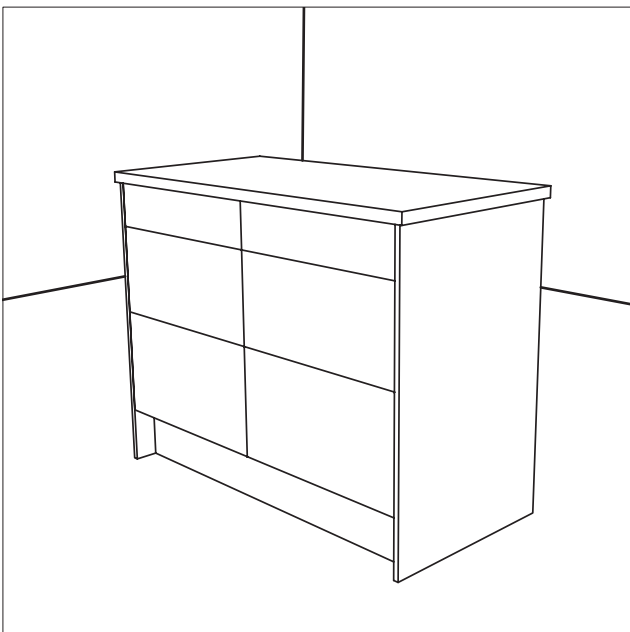
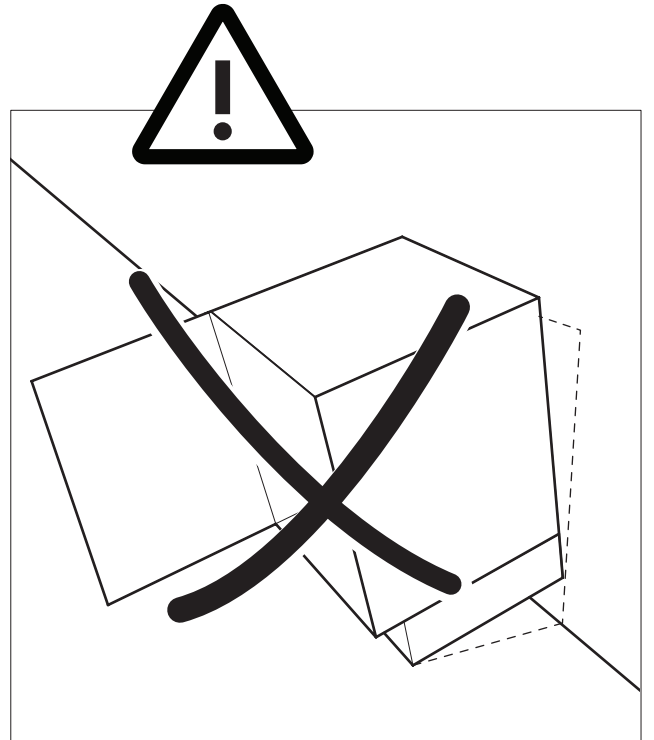
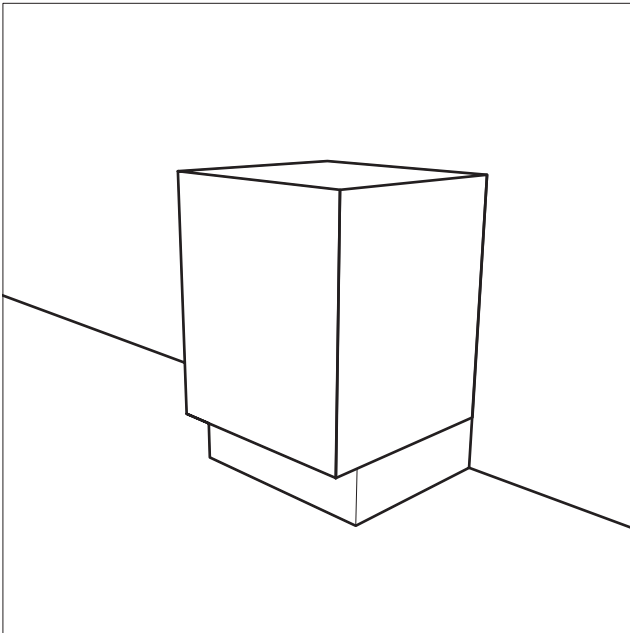
SE Säkerhetsvarning

DK Sikkerhedsadvarsel

NO Sikkerhedsadvarsel

FI Turvallisuusvaroitus

EN Safety warning



SE Tips och råd vid installation

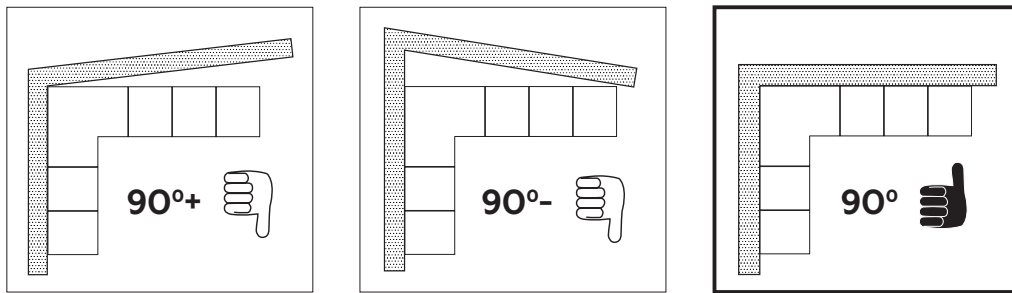
DK Tips og råd ved montering

NO Tips og triks ved montering

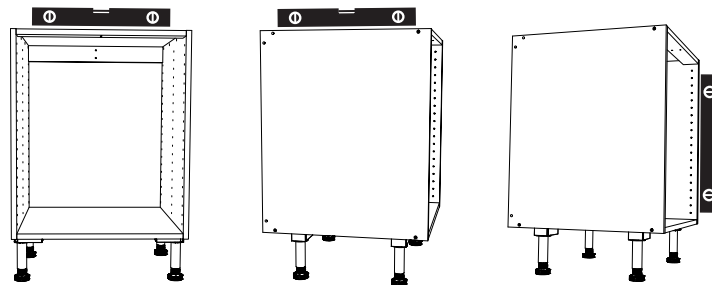
FI Ohjeita ja vinkkejä asennusta varten

EN Good to know when installing

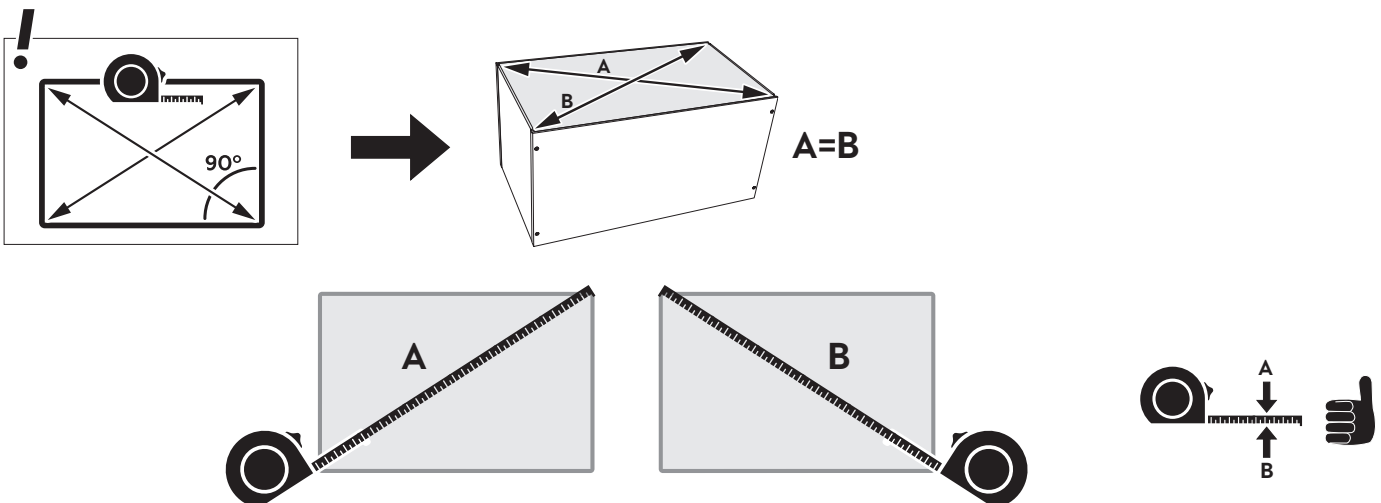
Rummets hörn måste vara vinkelräta - Hørne til vinkel køkken må være vinkelret - Hjørnet i rommet må være vinkelrett - Seinien pitää olla kohtisuorassa - The corner of the room must be perpendicular



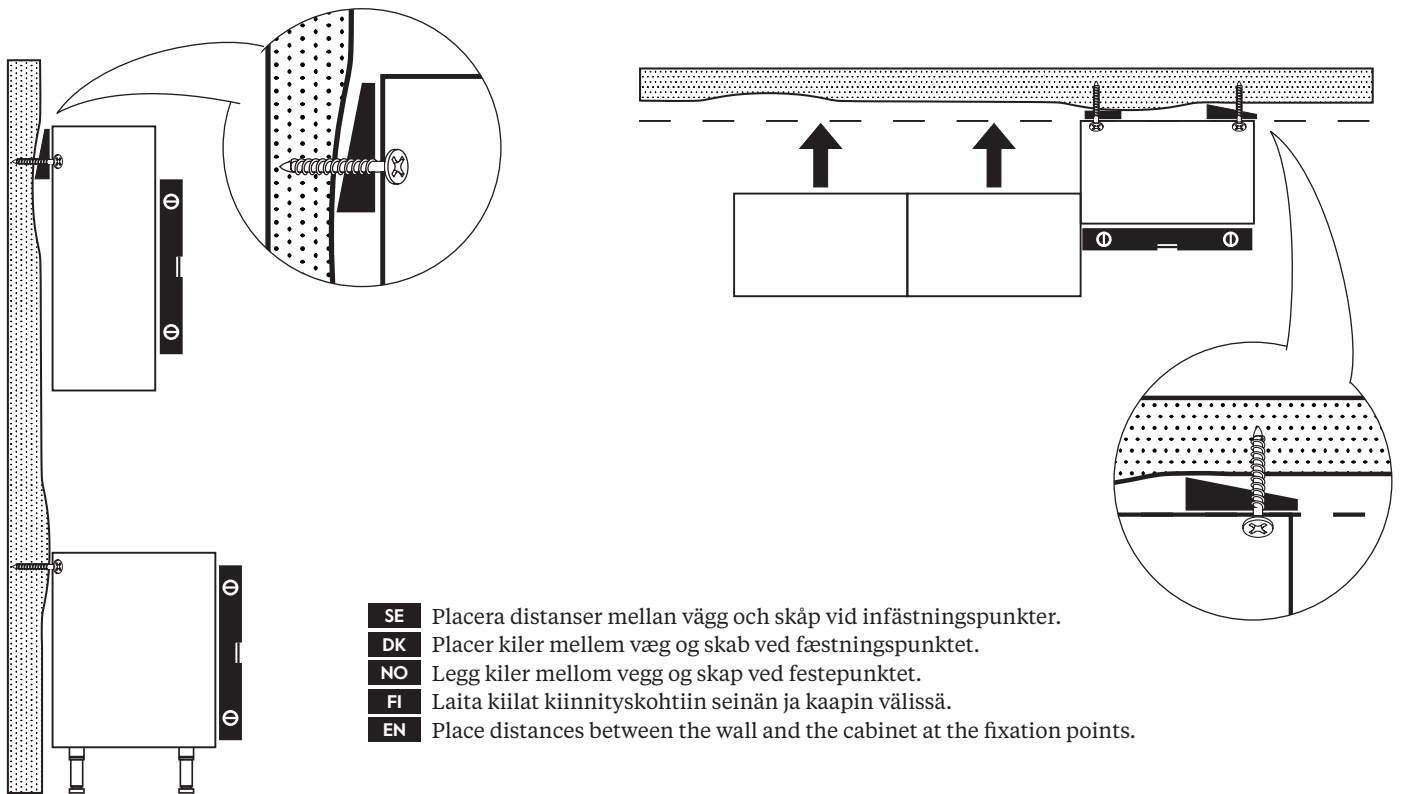
Rummets hörn måste vara vinkelräta - Hørne til vinkel køkken må være vinkelret - Hjørnet i rommet må være vinkelrett - Seinien pitää olla kohtisuorassa - The corner of the room must be perpendicular



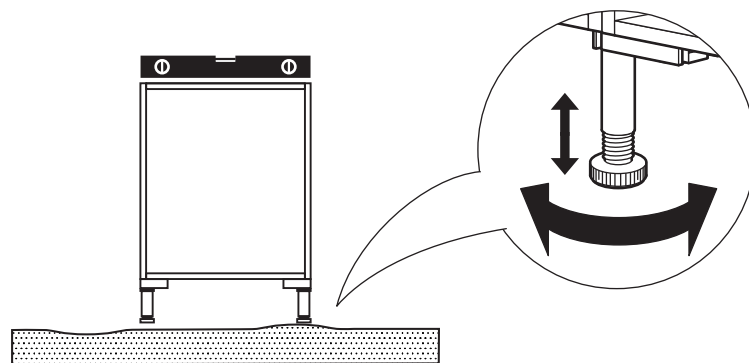
Kryssmät för att kontrollera vinkelräthet hos skåp - Krydsmål for at kontrollere om skabene er vinkelrette - Kryssmåle for å oppnå 90 grader - Tarkista ristimitan avulla kulmien suoruus - Use the equal diagonals method to check for squareness



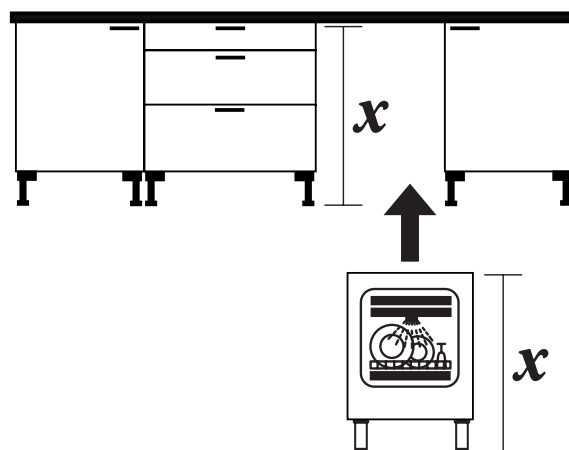
Om väggen är ojämn - Hvis væggen er skæv - Ved skjeve vegger - Jos seinä on epätasainen - If the wall is uneven



Om golvet är ojämnt - Hvis gulvet er skævt - Ved skjeve gulv - Jos lattia on epätasainen - If the floor is uneven



Mät och säkerställ att det finns tillräckligt med plats för diskmaskinen - Mål på forhånd at det er plass til oppvaskmaskinen - Tag mål på forhånd, for at sikre der er plads til opvaskemaskinen - Varaa astianpesukoneelle riittävä tila etukäteen - Measure in advance that there is space enough for the dishwasher



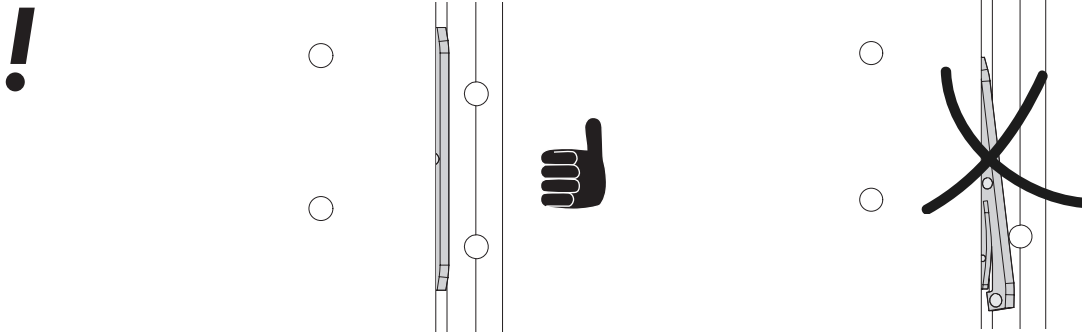
SE Kontroll vid montering av click skåp

DK Kontrol ved montering af click skab

NO Kontroll ved montering av click skap

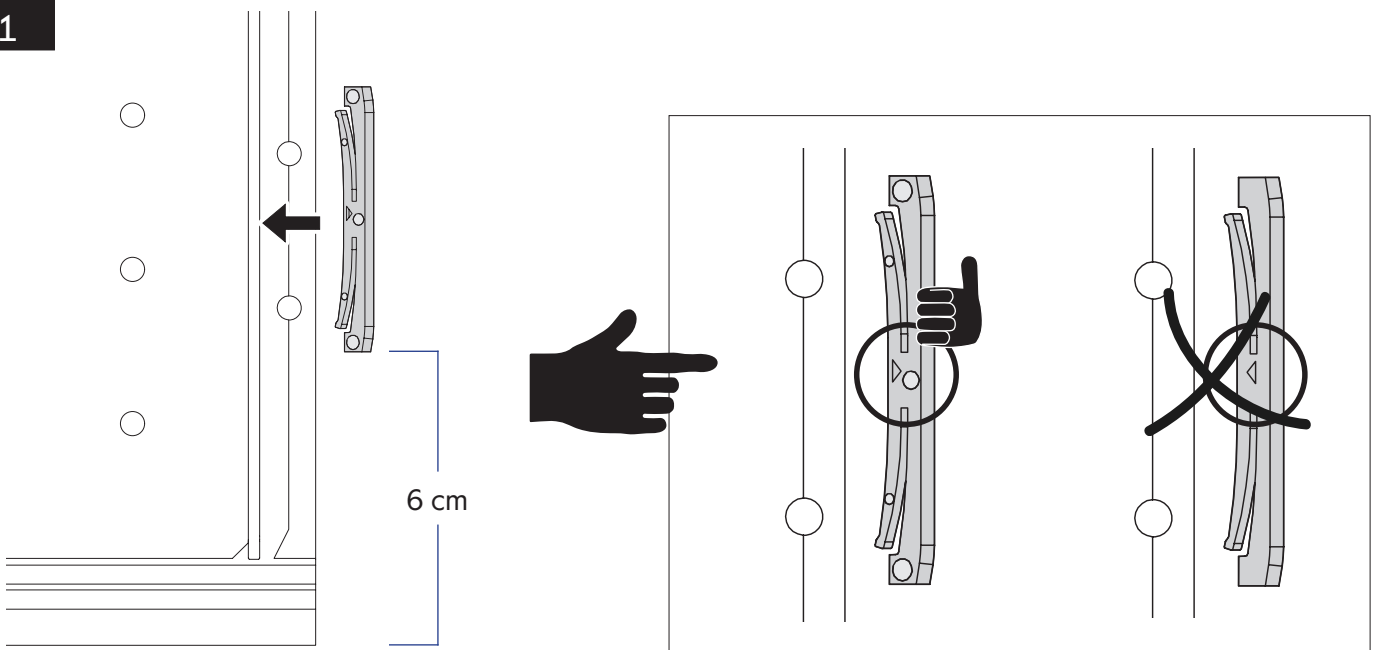
FI Huomioitavaa click-runkojen asennuksessa

EN Check when mounting click cabinets

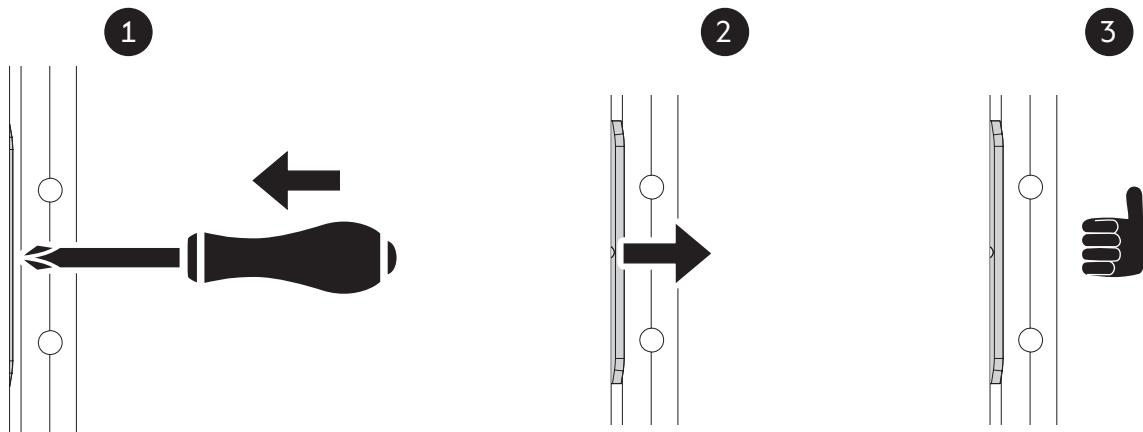


1

CLICK



2



SE Demontering av click

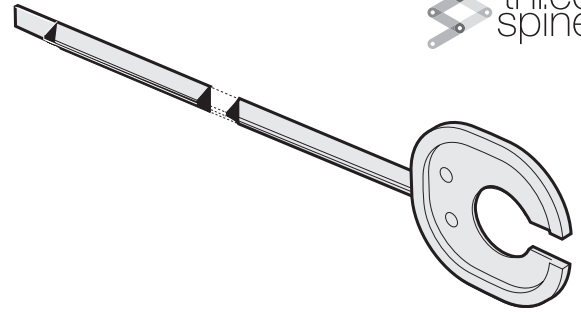
DK Afmontering af click

NO Demontering av click

FI Click-kaapin purkaminen

EN Disassembly of click

assembled with
 three
spine



Går ej att demontera - Ikke at demontere - Kan ikke demonteres - Ei ole mahdollista purkaa - Cannot be disassembled

E55006003102

E55009007002

E55206005702

E55206004502

E55206003502

E55206002202

E55006003105

E55009007005

E55206005705

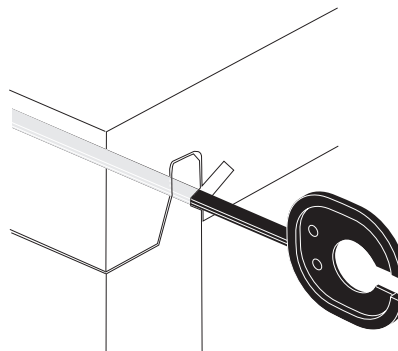
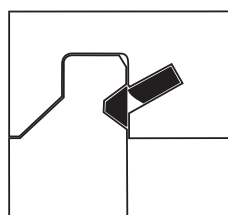
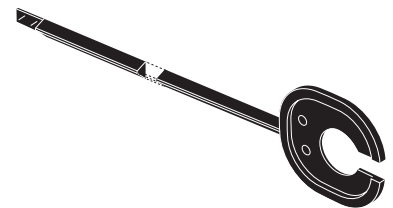
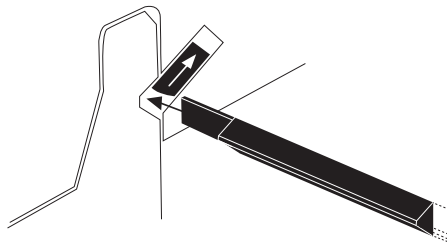
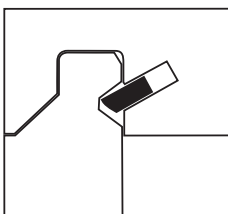
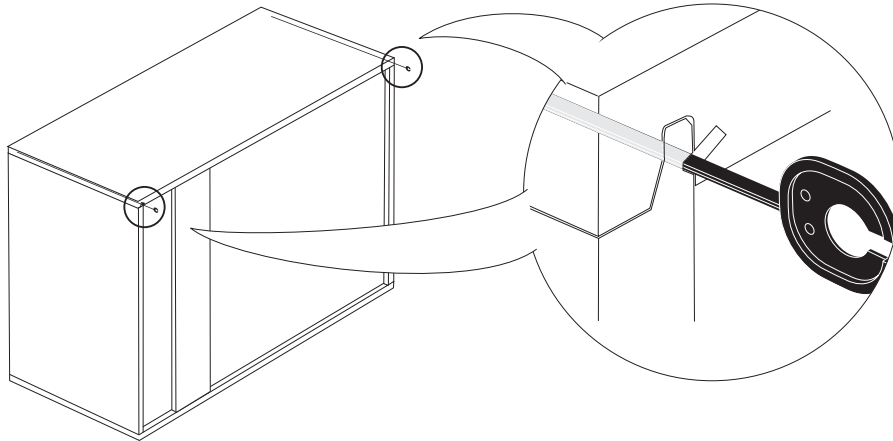
E55206004505

E55206003505

E55206002205

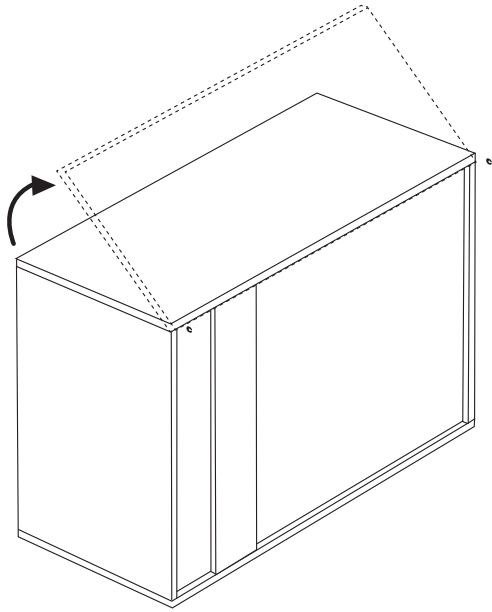


1

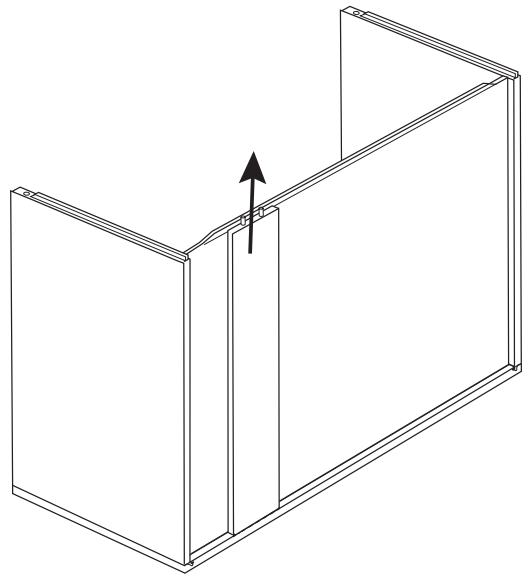


CLICK

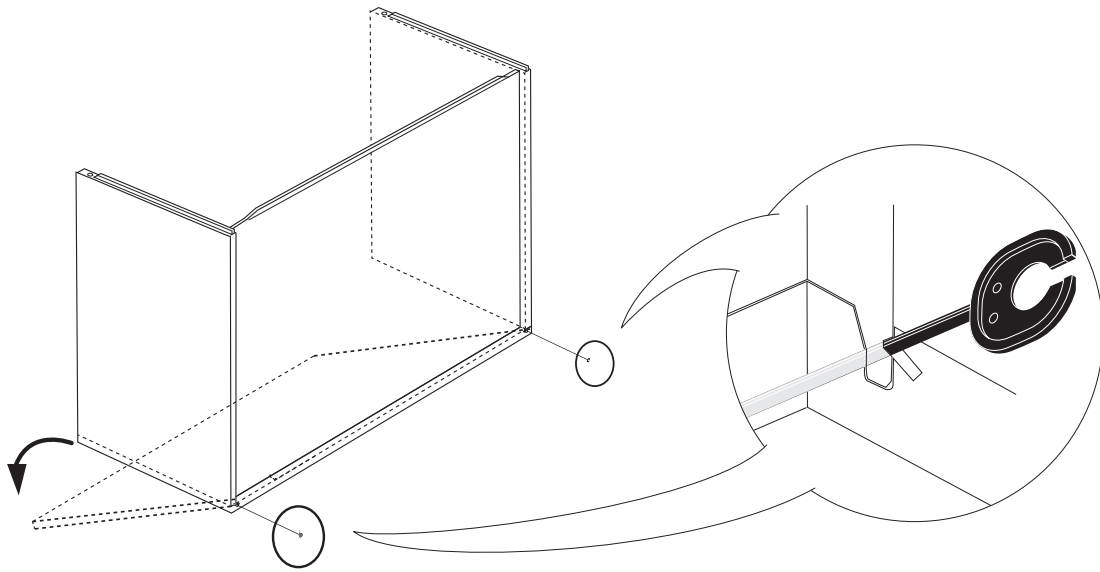
2



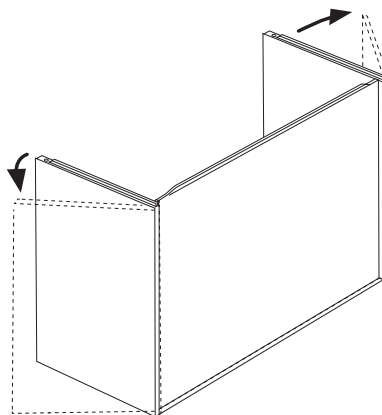
3



4



5



CLICK