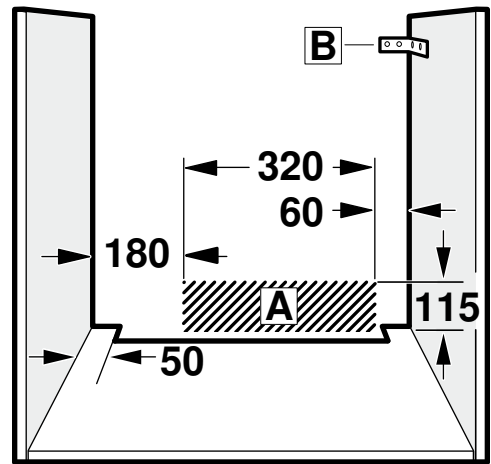
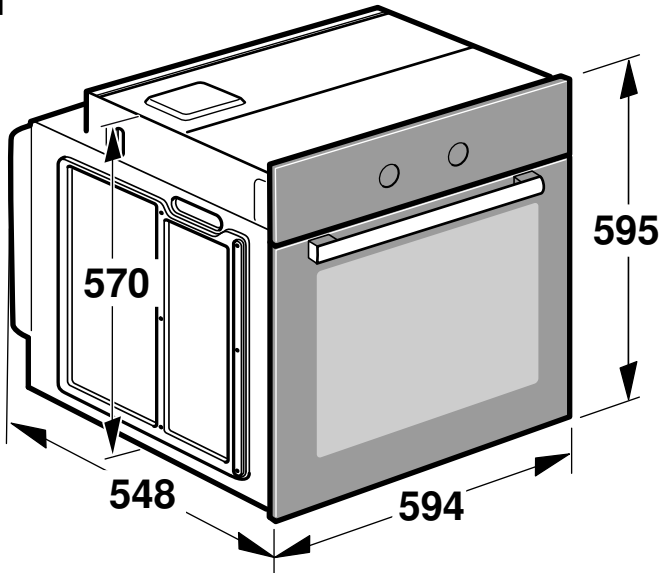
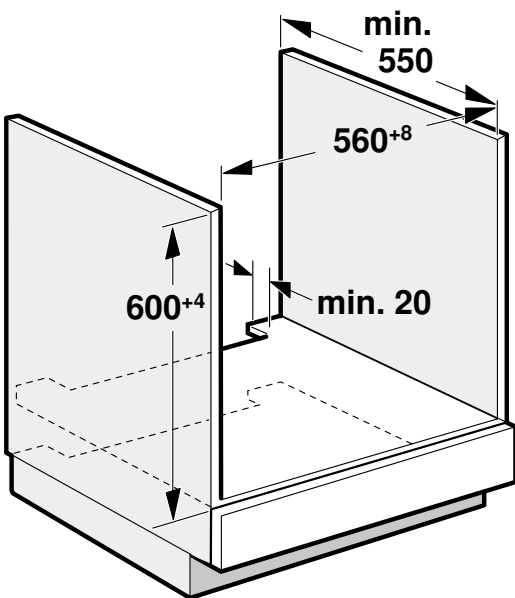




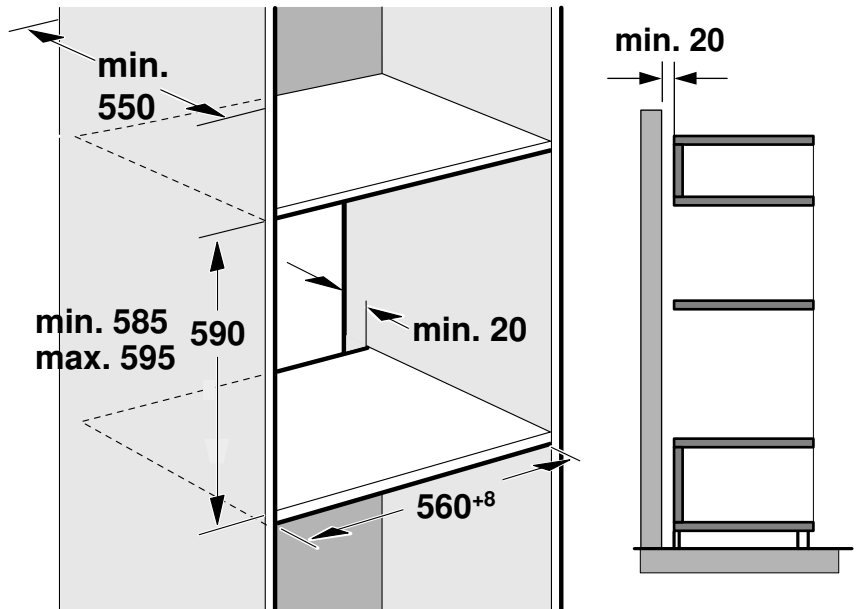
1



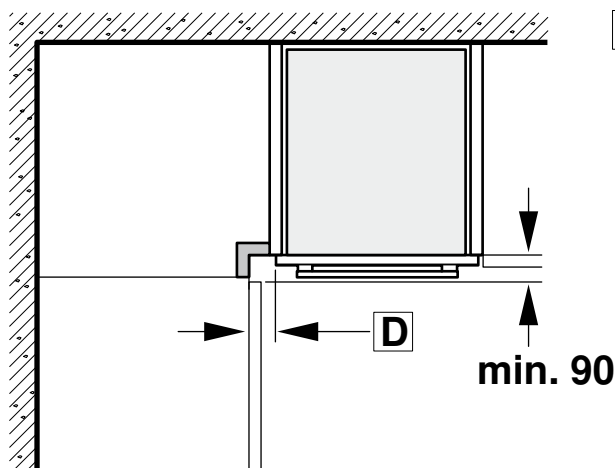
2



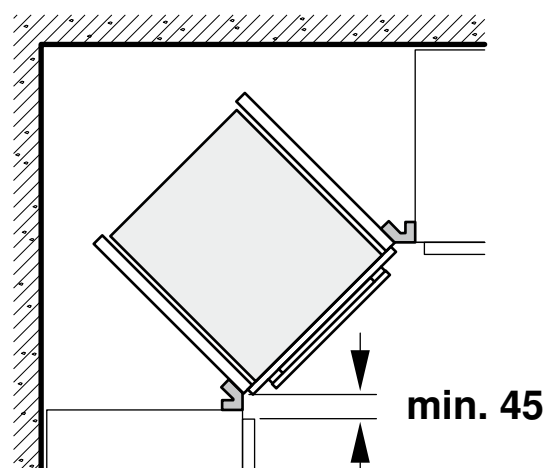
3



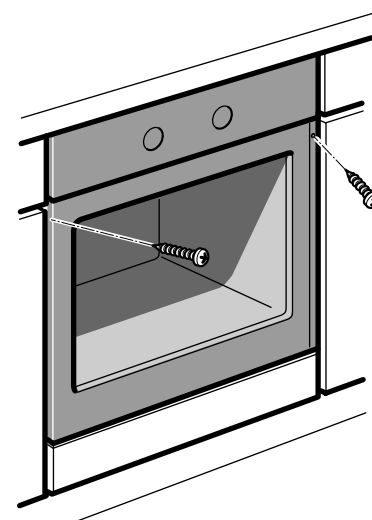
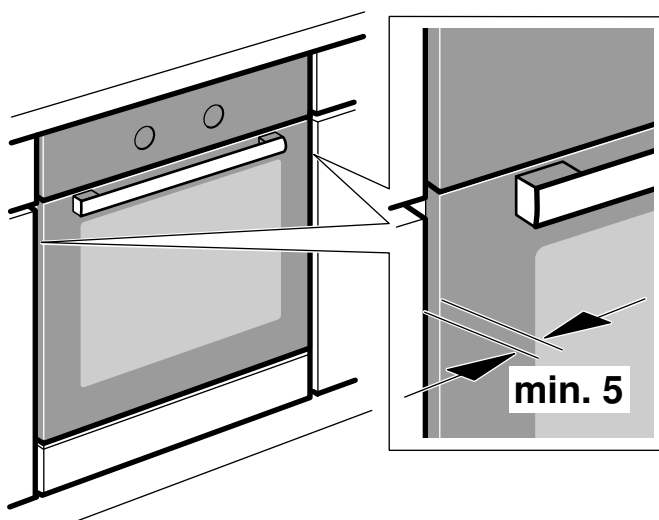
4



C



5



da

Vigtige anvisninger - figur 1

Dette apparat er beregnet til brug i en højde på op til maksimalt 4000 meter over havets overflade.

Brug ikke dørgrebet til at transportere eller indbygge apparatet. Apparatet skal være uden elektrisk spænding ved alle former for montagearbejde.

- Kun korrekt indbygning i henhold til denne monteringsvejledning sikrer sikker brug. Montøren hæfter for skader, som skyldes forkert indbygning.
- Kontroller apparatet, når det er pakket ud. Apparatet må ikke tilsluttes, hvis det har transportskader.
- Følg anvisningerne i montagebladene vedr. indbygning af tilbehørsdele.
- Fjern emballagemateriale og klæbefolie fra ovnrummet og ovndøren inden ibrugtagningen.
- Indbygningsskabe skal være temperaturbestandige op til 90°C og fronter på tilgrænsende skabe op til 70°C.
- Apparatet må ikke indbygges bag et dekorationspanel. Fare som følge af overophedning.
- Udskæringerne i indbygningsskabet skal udføres, inden apparatet sættes på plads. Fjern spånerne. De kan forringe elektriske komponenters funktion.
- Brug beskyttelseshandsker for at undgå snitsår. Der kan være dele med skarpe kanter, som er tilgængelige under montagen.
- Tilslutningsdåsen, hvor apparatet tilsluttes, skal være placeret indenfor det skraverede område **A** eller udenfor indbygningsrummet.
- Ikke-fastgjorte køkkenskabe skal fastgøres til væggen med et almindeligt vinkelbeslag **B**.
- Mål i illustrationer er angivet i mm.

Apparat under bordplade - figur 2

Der skal være en udskæring til ventilation i indbygningsskabets mellembund.

Fastgør bordpladen til indbygningsskabene. Overhold montagevejledningen for kogesektionen.

Apparat i højskab - figur 3

Indbygningsskabets mellembunde skal have udskæringer til ventilation.

Hvis højskabet ud over element-bagvæggen har endnu en bagvæg, skal den fjernes.

Apparatet må ikke indbygges højere oppe, end at tilbehøret kan tages ud uden problemer.

Hjørneindbygning - figur 4

Ved hjørneindbygning skal målene **D** overholdes, for at apparatet dør skal kunne åbnes. Målet **D** afhænger af møbelfrontens tykkelse under håndtaget.

Tilslutning af apparatet til strømforsyningsnettet

- Inden apparatet tages i brug første gang, skal det sikres, at boligens strømforsyning er forsynet med en jordforbindelse, som opfylder de gældende sikkerhedsforskrifter. Apparatet må kun tilsluttes af en kvalificeret elektriker, og tilslutningen skal opfylde de lovmæssige bestemmelser og myndighedskrav samt strømforsyningsselskabets lokale bestemmelser.

En manglende jordforbindelsesledning eller en fejlagtig installation kan i sjældne tilfælde medføre materielle skader eller alvorlig tilskadecomst (død eller lemlæstelse som følge af elektrisk stød). Producenten hæfter ikke for personskader eller skader på apparatet, som skyldes en fejlagtig eller ukorrekt elektrisk installation.

- Apparatet skal være uden elektrisk spænding ved alle former for montagearbejde.
- Apparatet opfylder kravene til beskyttelsesklasse I og må kun tilsluttes en stikdåse, som er forbundet med jord.
- Nettilslutningskablet skal som minimum være af typen H05 V V-F 3G 1,5 mm². Den grøn-gule jordforbindelsesledning skal tilsluttes først og er lidt længere end de to andre tilslutningsledninger på apparatet.
- Ifølge sikkerhedsforskrifterne skal der forefindes en flerpolet afbryderanordning med mindst 3 mm kontaktafstand. Ved tilslutning til en let tilgængelig stikdåse, er en afbryderanordning ikke påkrævet.
- Under monteringen skal der være tilvejebragt berøringsbeskyttelse.
- Undersøg, hvor faserne og neutrallederne (nullederen) er placeret i tilslutningsdåsen. Hvis apparatet tilsluttes forkert, kan det blive beskadiget.
- Oven skal tilsluttes i overensstemmelse med angivelserne på typeskiltet.
- Placer apparatet foran indbygningsskabet ved tilslutningen. Tilslutningskablet skal være tilstrækkelig langt. Bemærk! Vær opmærksom på under monteringen, at netkablet ikke kommer i klemme, og at det ikke kommer i berøring med varme komponenter i apparatet.
- Alle former for arbejde på apparatet inklusive udskiftning af elektriske ledninger må kun udføres af den tekniske kundeservice.

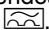
⚠ Livsfare!

Ved kontakt med spændingsførende dele er der fare for elektrisk stød.

- Rør kun ved netstikket med tørre hænder.
- Træk altid direkte i selve netstikket og ikke i netledningen, fordi den kan blive beskadiget.
- Træk aldrig netstikket ud under driften.

Overhold følgende anvisninger, og kontroller følgende:

Anvisninger

- Netstik og stikkontakt skal passe sammen.
- Ledningstværsnittet skal være stort nok.
- Jordingsystemet skal være installeret efter forskrifterne.
- Netledningen må (om nødvendigt) kun udskiftes af en autoriseret elektriker. Der kan købes netledninger som reservedel hos kundeservice.
- Der må ikke bruges dobbeltstik, fordelingsstik og forlængerledninger.
- Hvis der anvendes et HFI-relæ, må der kun bruges en type med dette mærke .

Kun dette mærke er garanti for, at de gældende forskrifter overholdes.

- Der skal altid være fri adgang til netstikket.
- Netledningen må ikke have knæk, være i klemme, forandres eller skæres over.
- Netledningen må ikke komme i berøring med varmekilder.

Tilslutningsledning med stik til sikkerhedskontakt

Apparatet må kun tilsluttes til en korrekt installeret sikkerhedsstikkontakt.

Hvis stikket ikke er tilgængeligt efter installationen, skal der i en fast elektrisk installation være monteret en afbryderanordning på faserne i henhold til installationsbestemmelserne.

Tilslutningsledning uden stik til sikkerhedskontakt

Apparatet må kun tilsluttes af en autoriseret fagmand.

Ved en fast elektrisk installation skal der være monteret en afbryderanordning på faserne i henhold til installationsbestemmelserne. Identificer fase- og nulleleder i

tilslutningsdåsen. Hvis apparatet tilsluttes forkert, kan det blive beskadiget.

Må kun tilsluttes iht. tilslutningsdiagrammet. Vedr. spænding, se typeskilt. Tilslut nettilslutningsledningens ledere iht. farvemærkingen: grøn-gul = beskyttelsesleder ⊕, blå = nulleleder, brun = fase (yderleder).

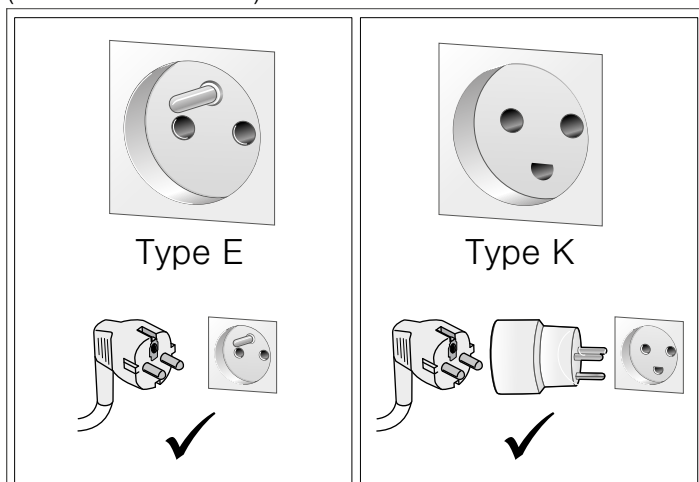
Kun for Sverige, Finland og Norge

Apparatet kan også tilsluttes til et sikkerhedsstikkontakt-system med det vedlagte stik. Denne kontakt skal være tilgængelig efter indbygningen. Hvis stikket ikke er tilgængeligt efter installationen, skal der i en fast elektrisk installation være monteret en afbryderanordning på faserne i henhold til installationsbestemmelserne.

Kun for Danmark

Apparater op til maks. 2,99 kW (13 A) (se typeskilt)

I Danmark er apparatet kun godkendt til brug i forbindelse med en stikkontakt type E. Hvis der kun findes en stikkontakt type K på tilslutningsstedet, skal apparatet tilsluttes med en egnet adapter. Kun på denne måde kan det sikres, at apparatet bliver korrekt jordforbundet. Denne adapter kan fås via kundeservice (reservedelsnr. 623333) eller som ekstra tilbehør.



Hvis stikket ikke er tilgængeligt efter installationen, skal der i en fast elektrisk installation være monteret en afbryderanordning på faserne i henhold til installationsbestemmelserne.

Apparater over 2,99 kW (13 A) (se typeskilt)

Apparatet må ikke tilsluttes med stikket til sikkerhedsstikkontakten. Der er fare for elektrisk stød. Apparatet må kun tilsluttes med en fast tilslutning, som kun må udføres af en autoriseret fagmand.

Fastgøre apparat - figur 5

Ved apparater med udtrækkelig bagevognsdør, skal døren fjernes forinden.

- Skud apparatet helt ind, og centrér det.
- Skrú apparatet fast.

Spalten mellem bordplade og apparat må ikke lukkes med ekstra lister.

Der må ikke placeres lister til varmebeskyttelse på indbygningsskabets sidevægge.

Afmontering

- Sørg for, at apparatet er uden spænding.
- Skrú monteringsskrúerne ud.
- Løft apparatet lidt, og træk det helt ud.

SV

Viktiga anvisningar - bild 1

Skåpet är avsett att användas på en nivå upp till högst 4000 meter över havet.

Använd inte luckhandtaget för att bära eller montera enheten.

Enheten får inte vara spänningsatt vid montering.

- Säker användning förutsätter proffsig montering enligt monteringsanvisningen. Installatören ansvarar för skador som uppstår på grund av felaktig inbyggnad.
- Kontrollera enheten efter uppäckning. Anslut inte enheten om den har transportskador.
- Följ monteringsbladen för tillbehörsmontering.
- Ta bort förpackningsmaterial och skyddsfolier från ugnsutrymme och lucka före användning.

- Stommarna ska tåla temperaturer upp till 90 °C, luckor och lådfronter intill upp till 70 °C.
- Montera inte enheten bakom dekor- eller stomlucka. Risk för överhettning.
- Gör urtagen i stommarna innan du sätter i enheten. Ta bort spånen! De kan påverka elkomponenternas funktion.
- Använd skyddshandskar, så undviker du skärskador. Du kommer åt delar vid montering som kan ha vassa kanter.
- Väggtuttaget för anslutningen måste sitta inom området **A** eller utanför inbyggnadsutrymmet.
- Fäst lösa stommar med vanliga möbelvinklar **B** mot väggen.
- Måttuppgifterna i bilderna är i mm.

Enhet under bänkskiva - bild 2

Hyllplanet ska ha ett ventilationsurtag för enheten.

Fäst bänkskivan i stommen.

Följ hållens monteringsanvisning.

Enhet i högskåp - bild 3

Hyllplanen ska ha ventilationsurtag för enheten.

Finns det förutom elementbaksidorna även rygg på högskåpet, så måste du ta bort den.

Montera inte enheten högre än att du smidigt kan ta ur tillbehör.

Hörnmontering - bild 4

Ta hänsyn till mått **C**, så att luckan till enheten går att öppna vid hörnmontering. Mått **D** är oberoende av frontjockleken under beslaget.

Elanslut enheten

- Innan du använder enheten första gången, kontrollera att elinstallationen är jordad enligt gällande säkerhetsföreskrifter. Det är bara behörig elektriker som får elansluta enheten enligt gällande lagar och föreskrifter samt den lokala elleverantörens bestämmelser.
- I sällsynta fall risk för saksador och svåra personskador (dödsfall eller kroppsskador på grund av elstötar) vid fel på jordning eller installation. Tillverkaren tar inget ansvar för person- och saksador på grund av felaktig eller obehörig elanslutning.
- Enheten ska vara spänningslös vid all slags montering.
- Enheten har skyddsklass I och är bara avsedd för anslutning till jordade uttag.
- Minimikrav på elanslutningen är typ H05 V V-F 3G 1,5 mm². Anslut den gul-gröna jordledaren först, den ska vara längre än nollan och fasen vid enheten.
- Säkerhetsföreskrifterna kräver en allpolig brytare med brytavstånd på min. 3 mm. Sladdanslutning via lättåtkomligt, jordat uttag kräver ingen brytare.
- Det måste finnas petskydd vid monteringen.
- Bestäm vad som är fas och nolla i kopplingsdosan. Felanslutning kan skada enheten.
- Anslut ugnen enligt uppgifterna på märskylten.
- Ställ enheten framför stommen vid anslutning. Sladden måste vara tillräckligt lång.
Obs! Se till så att sladden inte blir klämd eller kommer i kontakt med heta delar på enheten vid montering.
- Det är bara service som får arbeta på enheten, det gäller även sladdbyte.

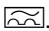
⚠ Livsfara!!

Risk för stötar vid kontakt med spänningssatta detaljer.

- Ta bara i kontakten med torra händer.
- Ta alltid tag i kontakten när du drar ur, inte i sladden. Annars kan du skada sladden.
- Dra aldrig ur sladden när enheten är igång.

Följ anvisningarna nedan och se till så att:

Anvisning

- kontakt och uttag matchar.
- ledningsarean är tillräcklig.
- jordningen är rätt installerad.
- det bara är behörig elektriker som byter sladd (om det behövs). Ny sladd finns att köpa hos service.
- det får inte finnas några grenuttag/-kopplingar eller förlängningsladdar.
- använd bara jordfelsbrytare märkta med .
- Det är bara jordfelsbrytare märkta med den symbolen som uppfyller gällande föreskrifter.
- kontakten alltid går att nå.

- sladden inte blir veckad, klämd, ändrad eller kapad.
- sladden inte kommer i kontakt med värmekällor.

Sladd med jordad kontakt

Du får bara ansluta enheten till rätt installerade, jordade eluttag.

Om det inte går att nå kontakten efter inbyggnad, så måste den fasta installationen ha en fasavskiljare enligt föreskrifterna.

Anslutningskabel utan jordad kontakt

Det är bara behörig elektriker som får elansluta enheten.

Fast installation kräver fasavskiljare enligt föreskrifterna. Identifiera fas- och neutralledare (nolla) i kopplingsdosan. Felanslutning kan skada enheten.

Du får bara ansluta enligt elschemat. Spänning, se typskylten. Anslut ledarna i elanslutningen enligt färgmärkning: grön-gul = jordledare (⊕), blå = (nolla) neutralledare, brun = fas (fasledare).

Gäller bara Sverige, Finland och Norge

Enheten går även att ansluta med den medföljande, jordade sladden och kontakten. Det ska gå att komma åt kontakten efter inbyggnad. Om det inte går att nå kontakten efter inbyggnad, så måste den fasta installationen ha en fasavskiljare enligt föreskrifterna.

Fästa enheten - bild 5

Du måste ta bort luckan först på enheter med utdragbar bakvagnslucka.

1. Skjut in enheten helt och centrera den.
2. Skruva fast enheten.

Se till så att inte andra lister täcker spalten mellan bänkskiva och enhet.

Det får inte sitta några termoskyddslistor på sidoväggarna i ombyggnadsstommen.

Demontering

1. Gör enheten spänningslös.
2. Lossa fästskruvarna.
3. Lyft enheten något och dra sedan ut den helt och hållet.

fi

Tärkeitä ohjeita - kuva 1

Tämä laite on tarkoitettu käytettäväksi enintään 4000 metrin korkeudella merenpinnasta.

Älä nosta laitetta luukusta laitteen kuljetukseen tai asennuksen yhteydessä.

Laitteessa ei saa olla jännitettä asennustöitä tehtäessä.

- Laitteen turvallinen käyttö on taattu vain, kun se asennetaan asianmukaisesti asennusohjeita noudattaen. Väärästä asennuksesta johtuvista vahingoista vastaa asentaja.
- Tarkasta laite, kun olet purkanut sen pakkauksesta. Jos laitteessa on kuljetusvaurioita, älä kytke laitetta käyttöön.
- Noudata lisäosien asennusta koskevia asennusohjeita.
- Poista paikkausmateriaali ja liimakalvot uunitilasta ja luukusta ennen laitteen käyttöönottoa.
- Kalusteiden, joihin laite asennetaan, pitää kestää lämpötilaa 90 °C, vieressä olevien kalusteiden etuosien vähintään lämpötilaa 70 °C.
- Älä asenna laitetta somiste- tai kalusteoven taakse. Vaarana on ylikuumentuminen.
- Tee kalusteiden leikkaustyöt ennen laitteen asentamista. Poista lastut. Sähköisten rakenneosien toiminta voi häiriintyä.
- Käytä suojakäsineitä, jotta vältät viiltohaavat. Osat, joihin pääset asennuksen aikana käsiksi, voivat olla teräväreunaisia.
- Laitteen liitäntärasian tulee olla viivoitetun pinnan alueella **A** tai asennusalueen ulkopuolella.
- Kiinnitä irralliset kalusteet yleisesti saatavana olevalla kulmalevyllä **B** seinään.
- Kuvien mitat mm.

Laite työtason alla - kuva 2

Välipohjassa pitää olla rako laitteen tuuletusta varten.

Kiinnitä työtaso kalusteeseen.

Noudata keittotason asennusohjetta.

Laite korkeassa kaapissa - kuva 3

Välipohjissa pitää olla rako laitteen tuuletusta varten.

Jos korkeassa kaapissa on elementti-takaseinien lisäksi toinen takaseinä, se on poistettava.

Asenna laite vain niin korkealle, että varusteet saa otettua helposti ulos.

Asennus kulmaan kuva 4

Jotta laitteen luukku saadaan avattua, ota kulmaan asentaessasi huomioon mitat **C**. Mitta **D** riippuu kalusteen etuosan paksuudesta kahvan alapuolella.

Laitteen liittäminen sähköverkkoon

- Ennen kuin käytät laitetta ensimmäistä kertaa varmista, että talon sähköjohdossa on voimassa olevia turvallisuusmääräyksiä vastaava suojajohdin. Laitteen liittäminen saa tehdä vain ammattitaitoinen sähköasentaja, ja liittäminen on vastattava lakisääteisiä sekä viranomaisten ja paikallisen sähkölaitoksen määräyksiä.

Suojajohtimen puuttuminen tai virheellinen asennus voi eräissä tapauksissa aiheuttaa aineellisia vaurioita tai vaikeita loukkaantumisia (sähköiskun aiheuttama kuolema tai vahingoittuminen). Valmistaja ei vastaa henkilölle tai laitteelle koituneista vaurioista, jotka johtuvat virheellisestä tai epäasianmukaisesta sähköliittämisestä.

- Laitteessa ei saa olla jännitettä asennustöitä tehtäessä.
- Laite on suojaluokan I mukainen ja sen saa liittää vain maadoitettuun pistorasiaan.
- Verkkoliitäntäjohdon tyyppiin pitää olla H05 V V-F 3G 1,5 mm². Ensin on liitettävä keltavihreä suojajohdin, jonka pitää olla vähän pidempi kuin molemmat muut johtimet.
- Turvallisuusmääräysten mukaan tarvitaan johanapainen katkaisin, jonka koskettimien avautumisväli on vähintään 3 mm. Jos liitäntä tehdään maadoitetulla pistorasiassa, johon pääsee koko ajan helposti käsiksi, tällaista katkaisinta ei tarvita.
- Asennuksen aikana pitää taata kosketussuojaus.
- Määritä liitäntärasiasa vaihe- ja nollajohtimet. Jos liitäntä tehdään väärin, laite voi vaurioitua.
- Uuni pitää liittää tyyppikilvessä olevien tietojen mukaisesti.
- Aseta laite liittämistä varten asennuskaapin eteen. Liitäntäkaapelin pitää olla riittävän pitkä.
- Huomio! Varmista asennuksen aikana, että verkkokaapeli ei joudu puristuksiin tai kosketuksiin laitteen kuumien osien kanssa.
- Laitteeseen kohdistuvat työt mukaan lukien kaapelin vaihdon saa tehdä vain teknisen huoltopalvelun henkilöstö.

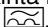
⚠ Hengenvaara!

Jännitteisten osien koskeminen aiheuttaa sähköiskun vaaran.

- Tartu verkkopistokkeeseen vain kuivin käsin.
- Vedä verkkojohtoa aina vain verkkopistokkeesta, älä johdosta, koska johto voi vaurioitua.
- Älä irrota verkkopistoketta koneen ollessa päällä.

Ota huomioon seuraavat ohjeet ja varmista, että:

Huomautuksia

- Verkkopistoke ja pistorasia sopivat toisiinsa.
- Johdon poikkipinta-ala on riittävä.
- Maadoitusjärjestelmä on asennettu vaatimusten mukaisesti.
- Verkkojohdon vaihtaa (tarvittaessa) vain sähköasentaja. Verkkojohto on saatavana varaosana huoltopalvelusta.
- Haarotusjohtoja/-pistorasioita tai jatkojohtoja ei käytetä.
- Vikavirtasuojakytkintä käytettäessä käytetään vain kytkintä, jossa on merkintä .

Ainoastaan tämä merkintä takaa tällä hetkellä voimassa olevien määräysten täyttymisen.

- Verkkopistokkeeseen pääsee aina helposti käsiksi.
- Verkkojohto ei ole taitettu, ei jää puristuksiin, sitä ei muuteta eikä katkaista.
- Verkkojohto ei pääse kosketuksiin lämmönlähteiden kanssa.

Liitäntäjohto, jossa maadoitettu pistoke

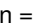
Laitteen saa liittää ainoastaan määräystenmukaisesti asennettuun maadoitettuun pistorasiaan.

Jos pistokkeeseen ei pääse asennuksen jälkeen enää käsiksi, kiinteä sähköliitäntä on varustettava asennusmääräysten mukaisella vaihejohtojen katkaisimella.

Liitäntäjohto, jossa ei maadoitettua pistoketta

Laitteen saa liittää vain valtuutettu asentaja.

Kiinteä sähköliitäntä on varustettava asennusmääräysten mukaisella vaihejohtojen katkaisimella. Yksilöi vaihe- ja nollajohto liitäntärasiasa. Jos liitäntä tehdään väärin, laite voi vaurioitua.

Liitä laite vain liitäntäkuvan mukaan. Jännite, ks. tyyppikilpi. Liitä verkkoliitäntäjohdon johtimet värikoodien mukaan: vihreä-keltainen = suojajohdin , sininen = (nolla) nollajohdin, ruskea = vaihe (vaihejohdin).

Vain Ruotsi, Suomi ja Norja

Laite voidaan liittää myös mukana toimitetulla pistokkeella suojakoskettimeen. Tähän pitää päästä käsiksi asennuksen jälkeen. Jos pistokkeeseen ei pääse asennuksen jälkeen enää käsiksi, kiinteä sähköliitäntä on varustettava asennusmääräysten mukaisella vaihejohtojen katkaisimella.

Laitteen kiinnittäminen - kuva 5

Laitteissa, joissa on ulosvedettävä uunivaunuovi, ovi on ensin poistettava.

- Työnnä laite kunnolla paikalleen ja kohdista keskelle.
- Ruuvaa laite kiinni.

Työtason ja laitteen välistä rakoa ei saa sulkea lisälistoilla.

Kaapin sivuseiniin ei saa asentaa lämpösuojalistoja.

Irrotus

- Poista laitteesta jännite.
- Irrota kiinnitysruuvit.
- Nosta laitetta kevyesti ja vedä se kokonaan ulos

no

Viktige henvisninger – bilde 1

Dette apparatet er laget for bruk i en høyde over havet på maks. 4000 meter.

Ikke hold i dørhåndtaket ved transport eller innbygging av apparatet.

Ved alt monteringsarbeid må apparatet være spenningsløst.

- Kun en forskriftsmessig montering i henhold til denne monteringsveiledningen garanterer en sikker bruk. Montøren står ansvarlig for skader som oppstår pga. feil montering.
- Kontroller apparatet etter at du har pakket det ut. Ikke koble til apparatet hvis det er blitt skadet under transport.
- Følg veiledningen ved montering av tilbehør.
- Fjern all emballasje inkl. folie fra ovnsrommet og apparatdøren før apparatet tas i bruk.
- Innbyggingsmoduler må tåle temperaturer på inntil 90 °C, og elementfronter i området må tåle inntil 70 °C.
- Apparatet må ikke monteres bak en pynte- eller skapdør. Det er fare for overoppheting.
- Utskjæringer i kjøkkenelementer må foretas før apparatet settes på plass. Fjern spon. Virkemåten til de elektriske komponentene kan påvirkes.
- Bruk vernehansker for å unngå kuttskader. Deler som er tilgjengelige under montering, kan ha skarpe kanter.
- Vegguttak for apparatet må ligge i området ved den skraverte flaten **A** eller utenfor innbyggingsområdet.
- Kjøkkenelementer som ikke er festet, skrus fast til veggen med et vanlig vinkeljern **B**.
- Mål i figurene i mm.

Apparat under benkeplaten – figur 2

For at apparatet skal kunne utlufes, må mellomplaten ha en utskåret lufteåpning.

Fest benkeplaten på kjøkkenelementet.

Følg monteringsanvisningen for platetoppen.

Apparat i høyskap - figur 3

For at apparatet skal kunne utlufes må mellomplatene ha utskårede lufteåpninger.

Når høyskapet i tillegg til elementbakveggene har enda en bakvegg, må denne fjernes.

Apparatet må bygges inn slik at tilbehøret kan tas ut uten problemer.

Innbygging i hjørner – figur 4

For at apparatdøren skal kunne åpnes, må det tas hensyn til målene **C** ved innbygging i hjørner. Målet **D** er avhengig av tykkelsen på elementfronten under håndtaket.

Koble apparatet til strømmettet

- Før du tar apparatet i bruk for første gang, må du forsikre deg om at strømmettet i huset har en jordledning iht. gjeldende sikkerhetsforskrifter. Apparatet skal bare kobles til av en kvalifisert elektriker og må samsvare med offentlige regler og forskrifter samt regelverket til den lokale strømleverandøren. Hvis jordledningen mangler eller installasjonen er gjennomført feil, kan det i sjeldne tilfeller føre til materielle skader eller alvorlige personskader (død eller skader fra elektrisk støt). Produsenten har ikke ansvar for skader på personer eller apparatet som er forårsaket av feil eller ufagmessig elektrisk installasjon.
- Ved alt monteringsarbeid må apparatet være spenningsløst.
- Apparatet tilsvarer beskyttelsesklasse I og skal bare kobles til en jordet stikkontakt.
- Nettledningen må minst være av typen H05 V V-F 3G 1,5 mm². Den gulgrønne jordledningen må kobles til først og være litt lenger på apparatsiden enn de to andre trådene.
- Det må være installert en flerpolet skillebryter med en kontaktavstand på minst 3 mm iht. sikkerhetsforskriftene. På tilkoblinger som er jordet og alltid lett tilgjengelige, er det ikke nødvendig med skillebryter.
- Sørg for berøringsbeskyttelse under montasjen.
- Identifiser fase- og nøytralleder (nulleleder). Apparatet kan bli ødelagt ved feil tilkobling.
- Stekeovnen må kobles til i henhold til informasjonen på typeskiltet.
- Sett apparatet som skal tilkobles foran ombyggingsskapet. Tilkoblingsledningen må være lang nok.
Obs! Pass på under montasjen at strømledningen ikke kommer i klem og ikke kommer i kontakt med varme apparatdeler.
- Alt arbeid på apparatet, inkludert bytte av ledninger, skal utelukkende utføres av teknisk kundeservice.

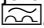
⚠ Livsfare!

Kontakt med spenningsførende deler medfører fare for elektrisk støt.

- Sørg for at hendene dine er tørre før du tar på støpselet.
- Trekk aldri i ledningen når du vil ta støpselet ut av kontakten, men hold i støpselet. Slik unngår du skader på ledningen.
- Trekk aldri ut støpselet mens maskinen er i bruk.

Følg anvisningene nedenfor, og forsikre deg om følgende:

Merknader

- Støpselet og stikkkontakten passer sammen.
- Tverrsnittet på ledningen er tilstrekkelig.
- Jordingssystemet er forskriftsmessig installert.
- Utskifting av strømlledning (dersom det er nødvendig) utføres kun av kvalifisert elektriker. En reserveledning fås kjøpt hos kundeservice.
- Ikke bruk fordelingskontakter/-koblinger eller skjøteledninger.
- Ved bruk av jordfeilbryter må det kun brukes en type som er merket med .
- Kun dette merket gir garanti for at de gjeldende forskriftene blir overholdt.
- Stikkkontakten må alltid være tilgjengelig.
- Strømlledningen må ikke knekkes, klemmes, endres eller klippes over.
- Strømlledningen må ikke komme i berøring med varmekilder.

Tilkoblingsledning med jordet støpsel

Apparatet må bare kobles til en forskriftsmessig montert, jordet stikkontakt.

Dersom støpselet ikke er tilgjengelig etter montering, må det i henhold til regelverket være en skillebryter i fasene i den faste elektriske installasjonen.

Tilkoblingsledning uten jordet støpsel

Apparatet må bare tilkobles av en godkjent fagperson.

I den faste elektriske installasjonen skal det i henhold til regelverket være en skillebryter i fasene. Identifiser fase- og nøytralleder ("nulleleder") i stikkkontakten. Apparatet kan bli ødelagt ved feiltilkobling.

Tilkoblingen må skje iht. tilkoblingsskissen. Spenning, se typeskilt. Lederne i tilkoblingsledningen må kobles til i samsvar med fargekodingen: grønn-gul = jordledning ⊕, blå = (null) nøytralleder, brun = fase (ytterleder).

For Sverige, Finland og Norge

Apparatet kan også kobles til med medfølgende støpsel og jordet stikkontakt. Støpselet må være tilgjengelig etter innbyggingen. Dersom støpselet ikke er tilgjengelig etter montering, må det i henhold til regelverket være en skillebryter i fasene i den faste elektriske installasjonen.

Festing av apparatet – figur 5

På apparater med uttrekkbar stekeovn må døren tas av på forhånd.

1. Skyv apparatet helt inn, og midtstill det.
2. Skru fast apparatet.

Spalten mellom benkeplaten og apparatet må ikke lukkes med ekstra lister.

På sideveggene til ombyggingsskapet skal det ikke festes noen varmebeskyttelseslister.

Utmontering

1. Koble apparatet spenningsløst.
2. Løsne festeskruene.
3. Løft apparatet litt opp og trekk det helt ut



9001325014 050997





9001325014 050997

