



HOC315F

Brugsanvisning

Kogesektion

DA 2

User Manual

Hob

EN 14

Käyttöohje

Keittotaso

FI 26

Bruksanvisning

Platetopp

NO 38

Bruksanvisning

Inbyggnadshäll

SV 49



electrolux.com/register



Electrolux

VI TÆNKER PÅ DIG

Tak fordi du købte et Electrolux-apparat. Du har valgt et produkt, som giver dig årtiers professionel erfaring og innovation. Genialt og elegant. Det er designet med dig i tankerne. Så uanset hvornår du bruger den, kan du være sikker på, at du får fantastiske resultater hver gang.

Velkommen til Electrolux.

Besøg vores hjemmeside for at:



få rådgivning, brochurer, fejlfinding, service- og reparationsinformation:
www.electrolux.com/support



Registrér dit produkt for at få bedre service:
www.registerelectrolux.com



Køb tilbehør, forbrugsvarer og originale reservedele til dit apparat:
www.electrolux.com/shop


KUNDEPLEJE OG SERVICE

Brug altid originale reservedele.

Sørg for at have følgende data klar, når du kontakter vores autoriserede servicecenter:

Model, PNC, serienummer.

Oplysningerne findes på typeskiltet.

 Advarsel/forsigtig-sikkerhedsanvisninger

 Generelle oplysninger og råd

 Miljøoplysninger

Ret til ændringer uden varsel forbeholdes.

INDHOLDSFORTEGNELSE

1. OM SIKKERHED.....	2
2. SIKKERHEDSANVISNINGER.....	4
3. INSTALLATION.....	7
4. PRODUKTBESKRIVELSE.....	9
5. DAGLIG BRUG.....	9
6. RÅD OG TIP.....	9
7. VEDLIGEHOLDELSE OG RENGØRING.....	10
8. FEJLFINDING.....	11
9. TEKNISKE DATA.....	11
10. ENERGIEFFEKTIV.....	12

1. OM SIKKERHED

Læs brugsanvisningen grundigt, før apparatet installeres og tages i brug. Producenten påtager sig intet ansvar for eventuelle skader, der er resultatet af forkert installation eller

brug. Opbevar altid brugsanvisningen på et sikkert og tilgængeligt sted til senere opslag.

1.1 Sikkerhed for børn og andre udsatte personer

- Apparatet kan bruges af børn fra 8 år og opefter samt af personer med nedsat fysisk, sensorisk eller psykisk funktionsevne, eller som mangler den nødvendige erfaring eller viden, hvis de er under opsyn eller er blevet instrueret i at bruge apparatet på en sikker måde samt forstår de medfølgende farer.
- Børn mellem 3 og 8 år og personer med omfattende og komplekst handicap skal holdes på afstand af apparatet, medmindre de overvåges konstant.
- Børn på under 3 år skal holdes på afstand af apparatet, med mindre de overvåges konstant.
- Børn må ikke lege med apparatet.
- Opbevar al emballage utilgængeligt for børn, og bortskaf det korrekt.
- ADVARSEL: Lad ikke børn og husdyr komme tæt på apparatet, når det er i drift, eller mens det køler af. Tilgængelige dele bliver meget varme under brugen.
- Hvis apparatet har en børnesikring, skal den aktiveres.
- Børn må ikke udføre rengøring og vedligeholdelse på apparatet uden opsyn.

1.2 Generelt om sikkerhed

- ADVARSEL: Apparatet og de tilgængelige dele bliver meget varme under brug. Pas på ikke at røre varmelegemerne.
- ADVARSEL: Tilberedning uden opsyn på en kogesektion med fedt eller olie kan være farligt og kan muligvis resultere i brand.
- Forsøg ALDRIG at slukke en brand med vand, men sluk for apparatet og dæk den åbne ild til med f.eks. et låg eller et brandtæppe.
- FORSIGTIG: Apparatet må ikke forsynes gennem en ekstern kontaktnordning, som f.eks. en timer, eller være

sluttet til et kredsløb, der regelmæssigt tændes og slukkes af et forsyningsværk.

- **FORSIGTIG:** Tilberedningsprocessen skal overvåges. En kortvarig tilberedningsproces skal overvåges kontinuerligt.
- **ADVARSEL:** Fare for brand: Opbevar ikke genstande på kogefladerne.
- Læg ikke metalgenstande som knive, gafler, skeer og grydelåg på kogesektionen, da de kan blive meget varme.
- Brug ikke apparatet, inden det monteres i den indbyggede struktur.
- Undlad at bruge en damprenser til at rengøre apparatet.
- Hvis glaskeramikken/glasoverfladen er revnet, skal du slukke for apparatet og afbryde det fra ledningsnettet. Hvis apparatet er tilsluttet til ledningsnettet direkte ved hjælp af en samledåse, skal du fjerne sikringen for at afbryde apparatet fra stømforsyningen. Kontakt i begge tilfælde det autoriserede servicecenter.
- Hvis netledningen er beskadiget, skal den af sikkerhedsgrunde udskiftes af producenten, et autoriseret serviceværksted eller en tekniker med tilsvarende kvalifikationer.
- **ADVARSEL:** Brug kun kogesektionssikringer udformet af producenten af madlavningsapparatet, eller som er angivet af producenten af apparatet i brugsanvisningen som velegnede til brug, eller kogesektionssikringer indbygget i apparatet. Brug af upassende sikringer kan medføre uheld.

2. SIKKERHEDSANVISNINGER

2.1 Installation



ADVARSEL!

Apparatet må kun installeres af en sagkyndig.



ADVARSEL!

Risiko for skader på mennesker eller apparat.

- Fjern al emballagen.

- Undlad at installere eller bruge et beskadiget apparat.
- Følg installationsvejledningen, der følger med apparatet.
- Mindsteafstanden til andre apparater og enheder skal overholdes.
- Vær altid forsigtig, når du flytter apparatet, da det er tungt. Brug altid sikkerhedshandsker og lukket fodtøj.

- Forsegl snitfladerne med et tætningsmiddel for at forhindre fugt, der forårsager opsvulmen.
- Beskyt apparatets bund mod damp og fugt.
- Montér ikke apparatet ved siden af en dør eller under et vindue. Dette for at undgå, at der falder varmt kogegrej ned fra apparatet, når døren eller vinduet åbnes.
- Hvis apparatet monteres oven over skuffer, skal du sørge for, at der er tilstrækkelig plads mellem apparatets bund og den øverste skuffe til luftcirkulation.
- Apparatets bund kan blive varm. Sørg for at installere et separationspanel fremstillet af krydsfiner, køkkenmøbelmateriale eller andre ikke-brændbare materialer under apparatet for at forhindre adgang til bunden.
- Separationspanelet skal dække området under kogesektionen helt.

2.2 Tilslutning, el



ADVARSEL!

Risiko for brand og elektrisk stød.

- Alle elektriske tilslutninger skal udføres af en kvalificeret elektriker.
- Apparatet skal tilsluttes strøm m/jord, jvf. Stærkstrømsreglementet.
- Inden apparatet tages i brug, skal du sørge for, at det er koblet fra strømforsyningen.
- Sørg for, at parametrene på typeskiltet er kompatible med nettilslutningens elektriske mærkeværdier.
- Sørg for, at apparatet installeres korrekt. En løs eller forkert netledning eller stik (hvis relevant) kan gøre terminalen for varm.
- Brug den korrekte netledning.
- Netledningerne må ikke være viklet sammen.
- Sørg for, at der installeres en beskyttelse mod stød.
- Kablet skal forsynes med trækafastning.
- Sørg for, at elledningen eller stikket (hvis relevant) ikke får kontakt med det varme apparat eller varmt kogegrej, når du tilslutter apparatet til de nærmeste kontakter.

- Brug ikke multistikadaptere og forlængerledninger.
- Pas på, du ikke beskadiger netstikket (hvis relevant) eller ledningen. Kontakt vores autoriserede servicecenter eller en elektriker, hvis en beskadiget ledning skal udskiftes.
- Beskyttelsen mod elektrisk stød fra strømførende og isolerede dele skal fastgøres, så den ikke kan fjernes uden værktøj.
- Sæt først netstikket i stikkontakten ved installationens afslutning. Sørg for, at der er adgang til elstikket efter installationen.
- Hvis stikkontakten er løs, må du ikke sætte netstikket i.
- Undgå at slukke for apparatet ved at trække i netledningen. Tag altid selve netstikket ud af kontakten.
- Brug kun korrekte isoleringsenheder: Gruppeafbrydere, sikringer (sikringer med skruegevind skal tages ud af fatningen), fejlstrømsrelæer og kontaktorer.
- Apparatets installation skal udføres med et isolationsudstyr, så forbindelsen til lysnettet kan afbrydes på alle poler. Isolationsudstyret skal have en brydeafstand på mindst 3 mm.

2.3 Brug



ADVARSEL!

Risiko for personskade, forbrændinger og elektrisk stød.

- Fjern al emballagen, etiketterne og den beskyttende film (hvis relevant) inden ibrugtagning.
- Dette apparat er kun til husholdningsbrug.
- Apparatets specifikationer må ikke ændres.
- Sørg for, at ventilationsåbningerne ikke er tildækkede.
- Lad ikke apparatet være uden opsyn, når der er tændt for det.
- Sæt kogezonen på "sluk", når den ikke er i brug.
- Læg ikke bestik eller grydelåg på kogezonerne. De kan blive varme.
- Betjen ikke apparatet med våde hænder, eller når det har kontakt med vand.
- Brug ikke apparatet som arbejds- eller som frasætningsplads.

- Hvis apparatets overflade er revnet, skal apparatet øjeblikkeligt kobles fra strømforsyningen. Dette er for at forhindre elektrisk stød.
- Når du anbringer mad i varm olie, kan det sprøjte.



ADVARSEL!

Risiko for brand og eksplosion

- Fedtstoffer og olie kan udsende brændbare dampe, når de opvarmes. Hold flammer eller opvarmede genstande væk fra fedtstoffer og olie, når du tilbereder mad med dem.
- De dampe, som meget varm olie udsender, kan forårsage selvantændelse.
- Brugt olie, der kan indholde madrester, kan forårsage brand ved en lavere temperatur end olie, der bruges for første gang.
- Undlad at bruge brændbare produkter eller ting, der er fugtet med brændbare produkter, i apparatet eller i nærheden af eller på dette.



ADVARSEL!

Risiko for beskadigelse af apparatet.

- Opbevar ikke varmt kogegrej på betjeningspanelet.
- Stil ikke et varmt grydelåg på kogesektionens glasoverflade.
- Lad ikke kogegrej koge tørt.
- Pas på, der ikke falder genstande eller kogegrej ned på apparatet. Overfladen kan blive beskadiget.
- Tænd aldrig for en kogezone, hvis den er tom, eller der står tomt kogegrej på den.
- Læg ikke aluminiumsfolie på apparatet.
- Kogegrej af støbejern, aluminium eller med en beskadiget bund kan forårsage ridser på glasset eller glaskeramikken. Løft altid disse genstande, når du skal flytte dem på kogesektionen.
- Dette apparat må kun anvendes til tilberedning af fødevarer. Det må ikke anvendes til andre formål, f.eks. rumopvarmning.

2.4 Vedligeholdelse og rengøring



ADVARSEL!

Fjern ikke knapperne eller tætningerne fra betjeningspanelet. Vand kan trænge ind i apparatet og forårsage skader.

- Rengør apparatet jævnlgt for at forhindre forringelse af overfladematerialet.
- Sluk for apparatet, og lad det køle af inden rengøring.
- Undlad at bruge højtryksrensere eller damp til at rengøre apparatet.
- Rengør apparatet med en fugtig, blød klud. Brug kun neutrale rengøringsmidler. Brug ikke slibende midler, skuresvampe, opløsningsmidler eller metalgenstande.

2.5 Service

- Kontakt det autoriserede servicecenter for at få repareret apparatet. Brug kun originale reservedele.
- Vedrørende lampe(rne) i dette produkt og reservedelslamper, der sælges separat: Disse lamper er beregnet til at modstå ekstreme fysiske forhold i husholdningsapparater, såsom temperatur, vibration, fugt, eller er beregnet til at signalere information om apparatets driftsstatus. De er ikke beregnet til at blive brugt i andre apparater, og de er ikke velegnede til belysning af rum.

2.6 Bortskaffelse



ADVARSEL!

Risiko for personskade eller kvælning.

- Kontakt din genbrugsplads ang. oplysninger om, hvordan apparatet bortskaffes korrekt.
- Tag stikket ud af kontakten.
- Klip netledningen af tæt ved apparatet og bortskaf den.

3. INSTALLATION



ADVARSEL!

Se kapitlerne om sikkerhed.

3.1 Inden installationen

Notér følgende oplysninger fra typeskiltet, før du installerer kogesektionen: Typeskiltet sidder i bunden af kogesektionen.

Model
PNC
Serienummer

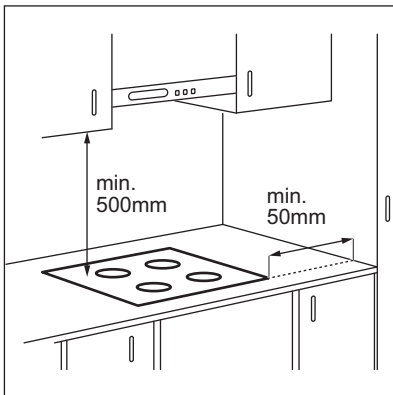
3.2 Indbygningskogesektioner

Brug først indbygningskogesektionerne, når kogesektionen er samlet i de korrekte indbygningsenheder og bordplader, der opfylder kravene.

3.3 Tilslutningskabel

- Kogesektionen leveres med tilslutningskabel.

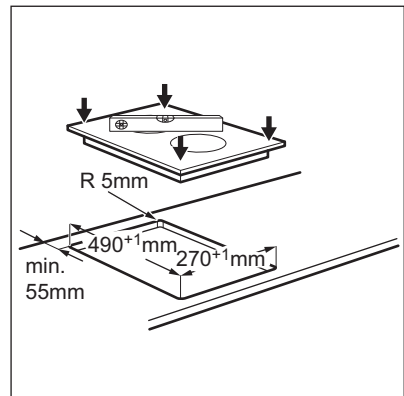
3.5 Montering

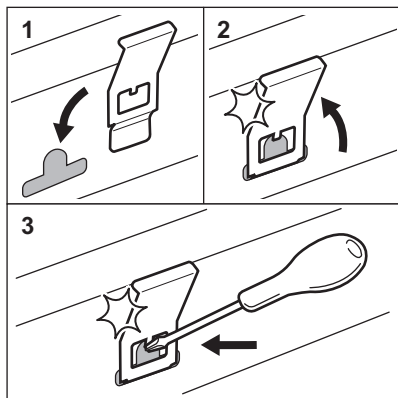
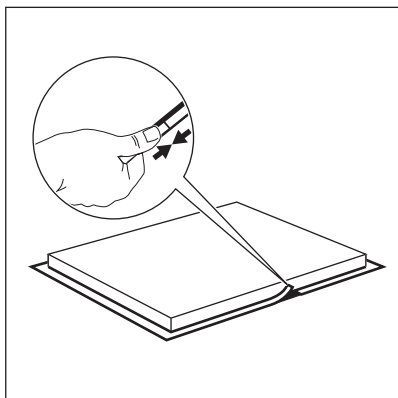
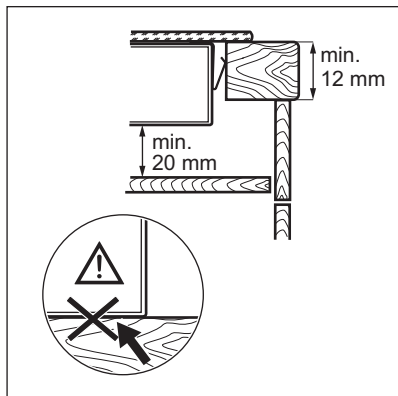
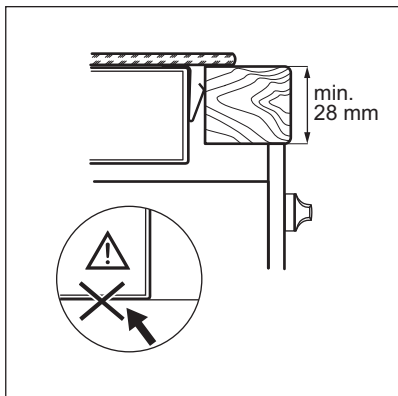


- For at udskifte det beskadigede netkabel skal du bruge kabeltypen: H05V2V2-F som modstår en temperatur på 90 °C eller højere. Kontakt Electrolux Service A/S. Tilslutningskablet må kun udskiftes af en kvalificeret elektriker.

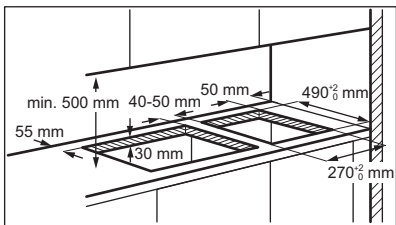
3.4 Fastgørelse af pakningen - Installation på køkkenbord

1. Rengør bordpladen rundt om udskæringen.
2. Fastgør den medfølgende 2x6 mm pakningsliste til kogesektionens nederste kant langs glaskeramikkens udvendige kant. Pakningen må ikke strækkes. Sørg for, at enderne af pakningslisten placeres i midten af kogesektionens ene side.
3. Læg nogle millimeter til længden, når du tilpasser pakningslisten.
4. Sæt de to ender af pakningslisten sammen.






3.6 Installation af mere end én kogesektion

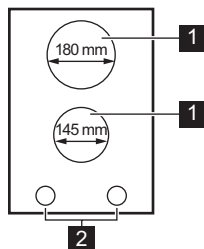


 **YouTube** www.youtube.com/electrolux
www.youtube.com/aeg

How to install your Electrolux
 Domino Hob - Worktop installation 

4. PRODUKTBESKRIVELSE

4.1 Oversigt over kogesektionen



- 1 Kogezone
- 2 Betjeningsknapper

4.2 Funktionsvælger

Symbol	Funktion
0	Slukposition
1 - 9	Varmeindstillinger

4.3 Restvarme



ADVARSEL!
Forbrændingsrisiko ved restvarme.

5. DAGLIG BRUG



ADVARSEL!
Se kapitlerne om sikkerhed.

5.1 Varmetrin

Drej knappen til den rigtige varmeindstilling for at indstille eller ændre varmeindstillingen. Drej knappen til sluk-positionen for at slukke.

6. RÅD OG TIP



ADVARSEL!
Se kapitlerne om sikkerhed.

6.1 Kogegrej

- Bunden af kogegrejet skal være så tyk og plan som mulig.
- Sørg for, at kogegrejets bund er ren og tør, inden det placeres på kogesektionens overflade.
- For at undgå ridser bør du ikke skubbe eller trække gryden hen over det keramiske glas.



Kogegrej af emaljeret stål eller med alu- eller kobberbund kan give misfarvninger på glaskeramikooverfladen.

6.2 Eksempler på anvendelse



Data i tabellen er kun vejledende.

Varmetrin	Anvendes til:	Tid (min.)	Råd
1	At holde færdigtilberedt mad varm.	efter behov	Læg et låg på kogegrejet.
1 - 2	Hollandaise, smelt: smør, chokolade, husblas.	5 - 25	Rør ind imellem.
1 - 2	Stivne/størkne: luftige omeletter, bagte æg.	10 - 40	Læg låg på under tilberedningen.
2 - 3	Videre kogning af ris og mælkeretter, opvarmning af færdigretter.	25 - 50	Tilsæt mindst dobbelt så meget væske som ris, rør rundt i mælkeretter midt under tilberedningen.
3 - 4	Dampning af grøntsager, fisk, kød.	20 - 45	Tilsæt et par spsk. væske.
4 - 5	Dampning af kartofler.	20 - 60	Brug højst ¼ l vand til 750 g kartofler.
4 - 5	Kogning af større portioner, sammenkogte retter og supper.	60 - 150	Op til 3 l væske plus ingredienser.
6 - 7	Nænsom stegning: schnitzler, cordon bleu (kalvekød), koteletter, frikadeller, pølser, lever, æg, pandekager, æbleskiver.	efter behov	Vendes undervejs.
7 - 8	Kraftig stegning, brasede kartofler, tournedos, steaks.	5 - 15	Vendes undervejs.
9	Kogning af vand, pasta, brunng af kød (gullasch, grydesteg), friturekogning af pommes frites.		

7. VEDLIGEHOLDELSE OG RENGØRING



ADVARSEL!

Se kapitlerne om sikkerhed.

7.1 Generelle oplysninger

- Rengør kogesektionen efter hver brug.
- Brug altid kogegrej med en ren bund.
- Ridser eller mørke pletter på overfladen har ingen betydning for kogepladens funktion.
- Brug et specielt rengøringsmiddel til overfladen på kogesektionen.
- Brug en special skraber til glasset.



Det anbefales ikke at fjerne knapperne.

7.2 Rengøring af kogesektionen

- **Fjern straks:** smeltet plast, plastfolie, sukker og mad med sukker. Ellers kan

snavs forårsage skader på kogesektionen. Vær forsigtig for at undgå forbrændinger. Brug en specialskraber til kogesektioner på glasoverfladen, og bevæg bladet hen over overfladen.

- **Fjernes, når apparatet er kølet tilstrækkeligt ned:** Rande af kalk eller vand, fedtstænk og metalkinnende misfarvning. Rengør kogesektionen med en fugtig klud og et ikke-slibende opvaskemiddel. Tør kogesektionen af med en blød klud efter rengøring.
- **Fjern metalkinnende misfarvning:** Brug en opløsning af vand med eddike og rengør glasoverfladen med en klud.

8. FEJLFINDING



ADVARSEL!

Se kapitlerne om sikkerhed.

8.1 Hvad gør jeg, hvis ...

Problem	Mulig årsag	Afhjælpning
Kogesektionen kan ikke tændes eller betjenes.	Kogesektionen er ikke tilsluttet lysnettet, eller også er den tilsluttet forkert.	Kontrollér, om kogesektionen er tilsluttet korrekt til lysnettet.
	Sikringen er sprunget.	Kontrollér, om sikringen er årsagen til fejlen. Kontakt en kvalificeret elektriker, hvis sikringen springer flere gange i træk.

8.2 Hvis du ikke kan løse problemet ...

Kontakt forhandleren eller et autoriseret servicecenter, hvis du ikke selv kan løse problemet. Oplys de data, der findes på typeskiltet. Oplys desuden den trecifrede kode på glaskeramikken (der står i hjørnet af

glaspladen) Sørg for, at du har betjent kogesektionen korrekt. Hvis fejlen skyldes forkert betjening, er et teknikerbesøg ikke gratis, heller ikke i garantiperioden. Oplysninger om servicecenter og garantibetingelser står i garantihæftet.

9. TEKNISKE DATA

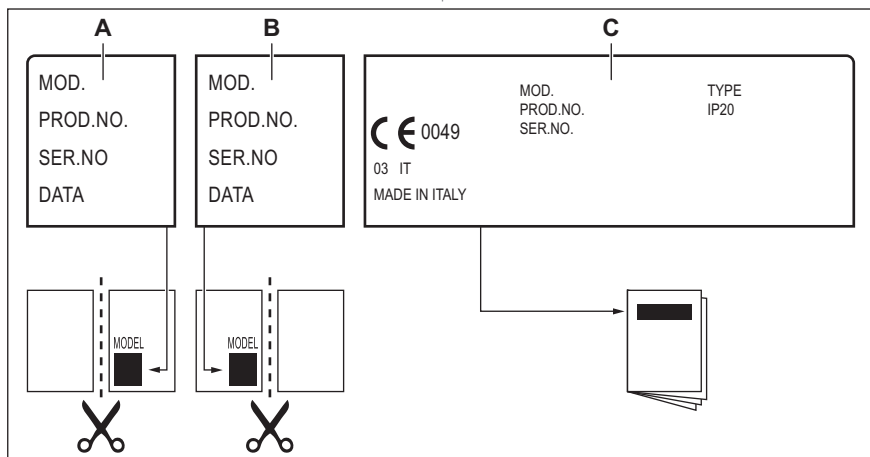
9.1 Specifikation for kogezoner

Kogezone	Nominal effekt (maks. varmetrin) [W]	Kogezonens diameter [mm]
Forrest i midten	1200	145
Bagest i midten	1700	180

Til optimale madlavningsresultater bør du ikke bruge kogegrej, der er større end kogezonens diameter.

9.2 Mærkater leveret med tilbehørsposen

Sæt de klæbende mærkater fast som angivet herunder:



- A. Sæt det fast på garantikortet, og send denne del (hvis relevant).
- B. Sæt det fast på garantikortet, og behold denne del (hvis relevant).
- C. Sæt det fast på instruktionshæftet.

10. ENERGIEFFEKTIV

10.1 Produktoplysninger*

Identifikation af model		HOC315F
Type kogesektion		Indbygget kogesektion
Antal kogezoner		2
Opvarmningsteknologi		Keramisk kogeplade
Diameter af runde kogezoner (Ø)	Forrest i midten	14,5 cm
	Bagest i midten	18,0 cm
Energiforbrug per kogezone (EC electric cooking)	Forrest i midten	185,8 Wh / kg
	Bagest i midten	191,2 Wh / kg
Kogesektionens energiforbrug (EC electric hob)		188,5 Wh / kg

*For EU ifølge EU 66/2014. For Hviderusland ifølge STB 2477-2017, bilag A. For Ukraine ifølge 742/2019.

EN 60350-2 - Elektroniske husholdningsapparater til madlavning – Del 2: Kogesektioner – Metoder til måling af ydeevne


10.2 Energibesparelse


Du kan spare energi ved madlavning i hverdagen, hvis du følger nedenstående råd.

- Når du opvarmer vand, bør du kun bruge den nødvendige mængde.
- Læg altid låg på kogegrejet, hvis det er muligt.
- Inden du aktiverer kogezone, skal du stille kogegrejet på den.

- Kogegrejets bund skal have den samme diameter som kogezone.
- Sæt det mindre kogegrej på de mindre kogezone.
- Sæt kogegrejet direkte i midten af kogezone.
- Brug restvarmen til at holde maden varm eller for at smelte den.

11. MILJØHENSYN

Genbrug materialer med symbolet . Anbring emballagematerialet i passende beholdere til genbrug. Hjælp med at beskytte miljøet og menneskelig sundhed samt at genbruge affald af elektriske og elektroniske apparater. Kasser ikke apparater, der er

mærket med symbolet , sammen med husholdningsaffaldet. Lever produktet tilbage til din lokale genbrugsplads eller kontakt din kommune.

WE'RE THINKING OF YOU

Thank you for purchasing an Electrolux appliance. You've chosen a product that brings with it decades of professional experience and innovation. Ingenious and stylish, it has been designed with you in mind. So whenever you use it, you can be safe in the knowledge that you'll get great results every time. Welcome to Electrolux.

Visit our website to:



Get usage advice, brochures, trouble shooter, service and repair information:
www.electrolux.com/support



Register your product for better service:
www.registerelectrolux.com



Buy Accessories, Consumables and Original spare parts for your appliance:
www.electrolux.com/shop


CUSTOMER CARE AND SERVICE

Always use original spare parts.

When contacting our Authorised Service Centre, ensure that you have the following data available: Model, PNC, Serial Number.

The information can be found on the rating plate.

 Warning / Caution-Safety information

 General information and tips

 Environmental information

Subject to change without notice.

CONTENTS

1. SAFETY INFORMATION.....	14
2. SAFETY INSTRUCTIONS.....	16
3. INSTALLATION.....	19
4. PRODUCT DESCRIPTION.....	21
5. DAILY USE.....	21
6. HINTS AND TIPS.....	21
7. CARE AND CLEANING.....	22
8. TROUBLESHOOTING.....	23
9. TECHNICAL DATA.....	23
10. ENERGY EFFICIENCY.....	24

1. SAFETY INFORMATION

Before the installation and use of the appliance, carefully read the supplied instructions. The manufacturer is not responsible for any injuries or damage that are the result of incorrect

installation or usage. Always keep the instructions in a safe and accessible location for future reference.

1.1 Children and vulnerable people safety

- This appliance can be used by children aged from 8 years and above and persons with reduced physical, sensory or mental capabilities or lack of experience and knowledge if they have been given supervision or instruction concerning the use of the appliance in a safe way and understand the hazards involved.
- Children between 3 and 8 years of age and persons with very extensive and complex disabilities shall be kept away from the appliance unless continuously supervised.
- Children of less than 3 years of age should be kept away from the appliance unless continuously supervised.
- Do not let children play with the appliance.
- Keep all packaging away from children and dispose of it appropriately.
- **WARNING:** Keep children and pets away from the appliance when it operates or when it cools down. Accessible parts become hot during use.
- If the appliance has a child safety device, it should be activated.
- Children shall not carry out cleaning and user maintenance of the appliance without supervision.

1.2 General Safety

- **WARNING:** The appliance and its accessible parts become hot during use. Care should be taken to avoid touching heating elements.
- **WARNING:** Unattended cooking on a hob with fat or oil can be dangerous and may result in fire.
- **NEVER** try to extinguish a fire with water, but switch off the appliance and then cover flame e.g. with a lid or a fire blanket.

- **CAUTION:** The appliance must not be supplied through an external switching device, such as a timer, or connected to a circuit that is regularly switched on and off by a utility.
- **CAUTION:** The cooking process has to be supervised. A short term cooking process has to be supervised continuously.
- **WARNING:** Danger of fire: Do not store items on the cooking surfaces.
- Metallic objects such as knives, forks, spoons and lids should not be placed on the hob surface since they can get hot.
- Do not use the appliance before installing it in the built-in structure.
- Do not use a steam cleaner to clean the appliance.
- If the glass ceramic surface / glass surface is cracked, switch off the appliance and unplug it from the mains. In case the appliance is connected to the mains directly using junction box, remove the fuse to disconnect the appliance from power supply. In either case contact the Authorised Service Centre.
- If the supply cord is damaged, it must be replaced by the manufacturer, an authorized Service or similarly qualified persons in order to avoid a hazard.
- **WARNING:** Use only hob guards designed by the manufacturer of the cooking appliance or indicated by the manufacturer of the appliance in the instructions for use as suitable or hob guards incorporated in the appliance. The use of inappropriate guards can cause accidents.

2. SAFETY INSTRUCTIONS

2.1 Installation



WARNING!

Only a qualified person must install this appliance.



WARNING!

Risk of injury or damage to the appliance.

- Remove all the packaging.
- Do not install or use a damaged appliance.

- Follow the installation instructions supplied with the appliance.
- Keep the minimum distance from other appliances and units.
- Always take care when moving the appliance as it is heavy. Always use safety gloves and enclosed footwear.
- Seal the cut surfaces with a sealant to prevent moisture from causing swelling.
- Protect the bottom of the appliance from steam and moisture.
- Do not install the appliance next to a door or under a window. This prevents hot cookware from falling from the appliance when the door or the window is opened.
- If the appliance is installed above drawers make sure that the space, between the bottom of the appliance and the upper drawer is sufficient for air circulation.
- The bottom of the appliance can get hot. Make sure to install a separation panel made from plywood, kitchen carcass material or other non-flammable materials under the appliance to prevent access to the bottom.
- The separation panel has to cover the area under the hob completely.

2.2 Electrical Connection



WARNING!

Risk of fire and electric shock.

- All electrical connections should be made by a qualified electrician.
- The appliance must be earthed.
- Before carrying out any operation make sure that the appliance is disconnected from the power supply.
- Make sure that the parameters on the rating plate are compatible with the electrical ratings of the mains power supply.
- Make sure the appliance is installed correctly. Loose and incorrect electricity mains cable or plug (if applicable) can make the terminal become too hot.
- Use the correct electricity mains cable.
- Do not let the electricity mains cable tangle.
- Make sure that a shock protection is installed.
- Use the strain relief clamp on the cable.

- Make sure the mains cable or plug (if applicable) does not touch the hot appliance or hot cookware, when you connect the appliance to the near sockets.
- Do not use multi-plug adapters and extension cables.
- Make sure not to cause damage to the mains plug (if applicable) or to the mains cable. Contact our Authorised Service Centre or an electrician to change a damaged mains cable.
- The shock protection of live and insulated parts must be fastened in such a way that it cannot be removed without tools.
- Connect the mains plug to the mains socket only at the end of the installation. Make sure that there is access to the mains plug after the installation.
- If the mains socket is loose, do not connect the mains plug.
- Do not pull the mains cable to disconnect the appliance. Always pull the mains plug.
- Use only correct isolation devices: line protecting cut-outs, fuses (screw type fuses removed from the holder), earth leakage trips and contactors.
- The electrical installation must have an isolation device which lets you disconnect the appliance from the mains at all poles. The isolation device must have a contact opening width of minimum 3 mm.

2.3 Use



WARNING!

Risk of injury, burns and electric shock.

- Remove all the packaging, labelling and protective film (if applicable) before first use.
- This appliance is for household use only.
- Do not change the specification of this appliance.
- Make sure that the ventilation openings are not blocked.
- Do not let the appliance stay unattended during operation.
- Set the cooking zone to “off” after each use.
- Do not put cutlery or saucepan lids on the cooking zones. They can become hot.
- Do not operate the appliance with wet hands or when it has contact with water.

- Do not use the appliance as a work surface or as a storage surface.
- If the surface of the appliance is cracked, disconnect immediately the appliance from the power supply. This to prevent an electrical shock.
- When you place food into hot oil, it may splash.



WARNING!

Risk of fire and explosion

- Fats and oil when heated can release flammable vapours. Keep flames or heated objects away from fats and oils when you cook with them.
- The vapours that very hot oil releases can cause spontaneous combustion.
- Used oil, that can contain food remnants, can cause fire at a lower temperature than oil used for the first time.
- Do not put flammable products or items that are wet with flammable products in, near or on the appliance.



WARNING!

Risk of damage to the appliance.

- Do not keep hot cookware on the control panel.
- Do not put a hot pan cover on the glass surface of the hob.
- Do not let cookware boil dry.
- Be careful not to let objects or cookware fall on the appliance. The surface can be damaged.
- Do not activate the cooking zones with empty cookware or without cookware.
- Do not put aluminium foil on the appliance.
- Cookware made of cast iron, aluminium or with a damaged bottom can cause scratches on the glass / glass ceramic. Always lift these objects up when you have to move them on the cooking surface.
- This appliance is for cooking purposes only. It must not be used for other purposes, for example room heating.

2.4 Care and cleaning



WARNING!

Do not remove the buttons, knobs or gaskets from the control panel. Water may get inside the appliance and cause damage.

- Clean the appliance regularly to prevent the deterioration of the surface material.
- Switch off the appliance and let it cool down before cleaning.
- Do not use water spray and steam to clean the appliance.
- Clean the appliance with a moist soft cloth. Use only neutral detergents. Do not use abrasive products, abrasive cleaning pads, solvents or metal objects.

2.5 Service

- To repair the appliance contact the Authorised Service Centre. Use original spare parts only.
- Concerning the lamp(s) inside this product and spare part lamps sold separately: These lamps are intended to withstand extreme physical conditions in household appliances, such as temperature, vibration, humidity, or are intended to signal information about the operational status of the appliance. They are not intended to be used in other applications and are not suitable for household room illumination.

2.6 Disposal



WARNING!

Risk of injury or suffocation.

- Contact your municipal authority for information on how to discard the appliance correctly.
- Disconnect the appliance from the mains supply.
- Cut off the mains electrical cable close to the appliance and dispose of it.

3. INSTALLATION



WARNING!

Refer to Safety chapters.

3.1 Before the installation

Before you install the hob, write down the information below from the rating plate. The rating plate is on the bottom of the hob.

Model
PNC
Serial number

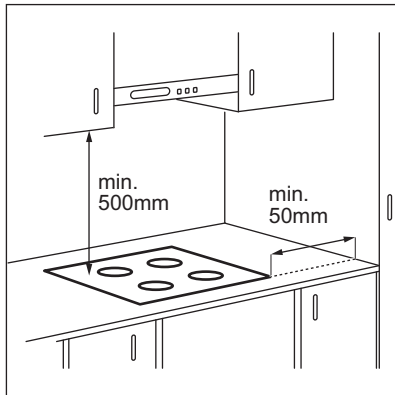
3.2 Built-in hobs

Only use the built-in hobs after you assemble the hob into correct built-in units and work surfaces that align to the standards.

3.3 Connection cable

- The hob is supplied with a connection cable.

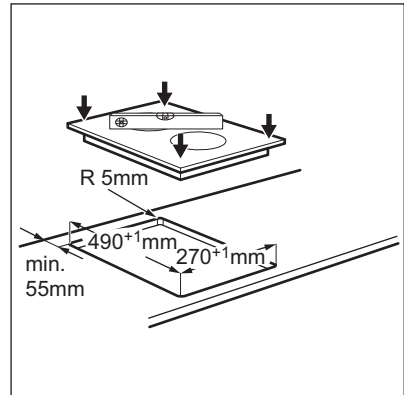
3.5 Assembly

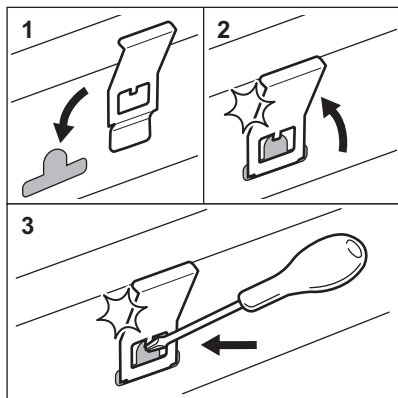
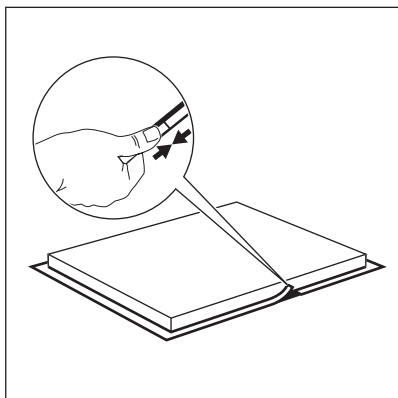
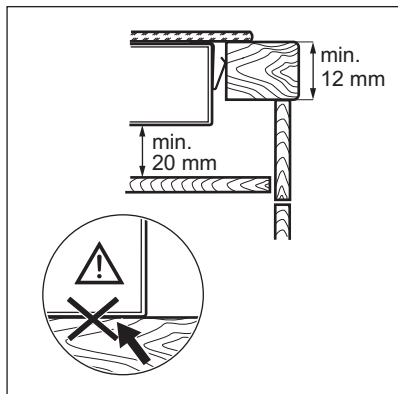
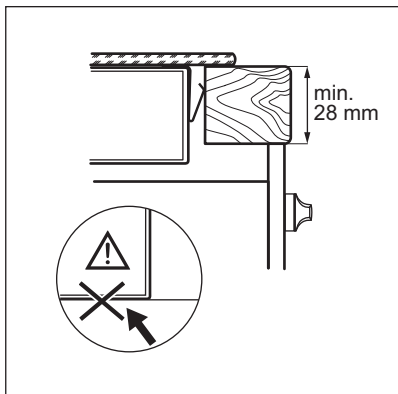


- To replace the damaged mains cable, use the cable type: H05V2V2-F which withstands a temperature of 90 °C or higher. Speak to your local Service Centre. The connection cable may only be replaced by a qualified electrician.

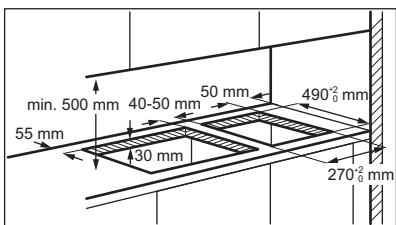
3.4 Attaching the seal - On-top installation

1. Clean the worktop around the cut out area.
2. Attach the supplied 2x6mm seal stripe to the lower edge of the hob, along the outer edge of the glass ceramic. Do not stretch it. Make sure that the ends of the seal stripe are located in the middle of one side of the hob.
3. Add some millimetres to the length when you cut the seal stripe.
4. Join the two ends of the seal stripe together.






3.6 Installation of more than one hob

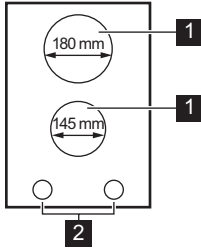


 **YouTube** www.youtube.com/electrolux
www.youtube.com/aeg

How to install your Electrolux
 Domino Hob - Worktop installation 

4. PRODUCT DESCRIPTION

4.1 Cooking surface layout



- 1** Cooking zone
- 2** Control knobs

4.2 Control knob

Symbol	Function
0	Off position
1 - 9	Heat settings

4.3 Residual heat



WARNING!

There is a risk of burns from residual heat.

5. DAILY USE



WARNING!

Refer to Safety chapters.

5.1 The heat setting

To set or change the heat setting turn the knob to the correct heat setting. To deactivate turn the knob to off position.

6. HINTS AND TIPS



WARNING!

Refer to Safety chapters.

6.1 Cookware

- The bottom of the cookware must be as thick and flat as possible.
- Ensure pan bases are clean and dry before placing on the hob surface.
- In order to avoid scratches, do not slide or rub the pot across the ceramic glass.



Cookware made of enamelled steel and with aluminium or copper bottoms can cause a colour change on the glass-ceramic surface.

6.2 Examples of cooking applications



The data in the table is for guidance only.

Heat setting	Use to:	Time (min)	Hints
1	Keep cooked food warm.	as necessary	Put a lid on the cookware.
1 - 2	Hollandaise sauce, melt: butter, chocolate, gelatine.	5 - 25	Mix from time to time.
1 - 2	Solidify: fluffy omelettes, baked eggs.	10 - 40	Cook with a lid on.
2 - 3	Simmer rice and milkbased dishes, heat up ready-cooked meals.	25 - 50	Add at least twice as much liquid as rice, mix milk dishes halfway through the procedure.
3 - 4	Steam vegetables, fish, meat.	20 - 45	Add a couple of tablespoons of liquid.
4 - 5	Steam potatoes.	20 - 60	Use max. ¼ l of water for 750 g of potatoes.
4 - 5	Cook larger quantities of food, stews and soups.	60 - 150	Up to 3 l of liquid plus ingredients.
6 - 7	Gentle fry: escalope, veal cordon bleu, cutlets, rissoles, sausages, liver, roux, eggs, pancakes, doughnuts.	as necessary	Turn halfway through.
7 - 8	Heavy fry, hash browns, loin steaks, steaks.	5 - 15	Turn halfway through.
9	Boil water, cook pasta, sear meat (goulash, pot roast), deep-fry chips.		

7. CARE AND CLEANING



WARNING!

Refer to Safety chapters.

7.1 General information

- Clean the hob after each use.
- Always use cookware with a clean base.
- Scratches or dark stains on the surface have no effect on how the hob operates.
- Use a special cleaner suitable for the surface of the hob.
- Use a special scraper for the glass.



It is not recommended to remove the knobs.

7.2 Cleaning the hob

- **Remove immediately:** melted plastic, plastic foil, sugar and food with sugar,

otherwise, the dirt can cause damage to the hob. Take care to avoid burns. Use a special hob scraper on the glass surface at an acute angle and move the blade on the surface.

- **Remove when the hob is sufficiently cool:** limescale rings, water rings, fat stains, shiny metallic discoloration. Clean the hob with a moist cloth and a non-abrasive detergent. After cleaning, wipe the hob dry with a soft cloth.
- **Remove shiny metallic discoloration:** use a solution of water with vinegar and clean the glass surface with a cloth.

8. TROUBLESHOOTING



WARNING!

Refer to Safety chapters.

8.1 What to do if...

Problem	Possible cause	Remedy
You cannot activate or operate the hob.	The hob is not connected to an electrical supply or it is connected incorrectly.	Check if the hob is correctly connected to the electrical supply.
	The fuse is blown.	Make sure that the fuse is the cause of the malfunction. If the fuse is blown again and again, contact a qualified electrician.

8.2 If you cannot find a solution...

If you cannot find a solution to the problem yourself, contact your dealer or an Authorised Service Centre. Give the data from the rating plate. Give also three digit letter code for the glass ceramic (it is in the corner of the glass surface). Make sure, you

operated the hob correctly. If not the servicing by a service technician or dealer will not be free of charge, also during the warranty period. The instructions about the Service Centre and conditions of guarantee are in the guarantee booklet.

9. TECHNICAL DATA

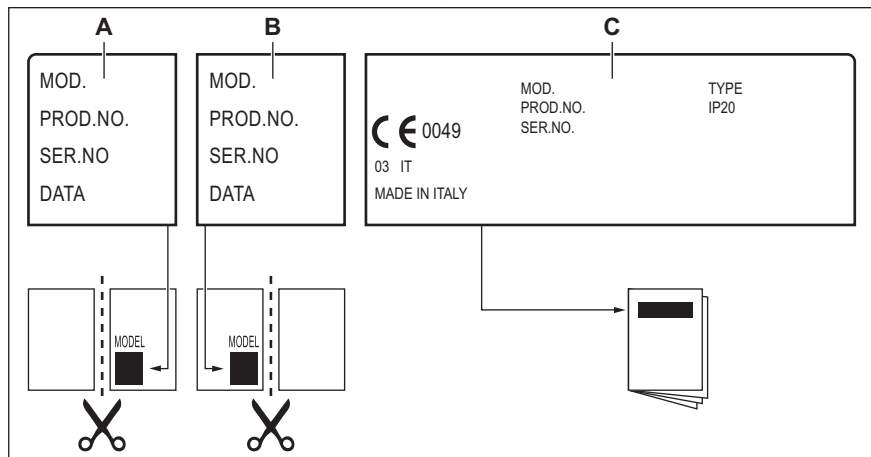
9.1 Cooking zones specification

Cooking zone	Nominal Power (Max heat setting) [W]	Cooking zone diameter [mm]
Middle front	1200	145
Middle rear	1700	180

For optimal cooking results use cookware no larger than the diameter of the cooking zone.

9.2 Labels supplied with the accessories bag

Stick the adhesive labels as indicated below:



- A. Stick it on Guarantee Card and send this part (if applicable).
- B. Stick it on Guarantee Card and keep this part (if applicable).

- C. Stick it on instruction booklet.

10. ENERGY EFFICIENCY

10.1 Product information*

Model identification	HOC315F	
Type of hob	Built-In Hob	
Number of cooking zones	2	
Heating technology	Radiant Heater	
Diameter of circular cooking zones (Ø)	Middle front	14.5 cm
	Middle rear	18.0 cm
Energy consumption per cooking zone (EC electric cooking)	Middle front	185.8 Wh / kg
	Middle rear	191.2 Wh / kg
Energy consumption of the hob (EC electric hob)	188.5 Wh / kg	

* For European Union according to EU 66/2014. For Belarus according to STB 2477-2017, Annex A. For Ukraine according to 742/2019.

EN 60350-2 - Household electric cooking appliances - Part 2: Hobs - Methods for measuring performance


10.2 Energy saving


You can save energy during everyday cooking if you follow below hints.

- When you heat up water, use only the amount you need.
- If it is possible, always put the lids on the cookware.
- Before you activate the cooking zone put the cookware on it.

- The cookware bottom should have the same diameter as the cooking zone.
- Put the smaller cookware on the smaller cooking zones.
- Put the cookware directly in the centre of the cooking zone.
- Use the residual heat to keep the food warm or to melt it.

11. ENVIRONMENTAL CONCERNS

Recycle materials with the symbol . Put the packaging in relevant containers to recycle it. Help protect the environment and human health by recycling waste of electrical and electronic appliances. Do not dispose of

appliances marked with the symbol  with the household waste. Return the product to your local recycling facility or contact your municipal office.

SINUN PARHAAKSESI

Kiitos, kun valitsit Electrolux-laitteen. Olet valinnut tuotteen, joka perustuu vuosikymmenien aikana hankittuun kokemukseen ja innovaatioon. Kekseliäs ja tyylikäs laite, joka on suunniteltu sinua varten. Laitetta käyttäessäsi voit olla aina varma erinomaisista tuloksista.

Tervetuloa Electroluxiin.

Vieraile verkkosivullamme:



Saat käyttöön liittyviä neuvoja, esitteitä, vianmääritysohjeita sekä huolto- ja korjausohjeita:

www.electrolux.com/support



Rekisteröi tuotteesi saadaksesi parempaa huoltoa:

www.registerelectrolux.com



Osta laitteeseesi lisävarusteita, kulutustuotteita ja alkuperäisiä varaosia:

www.electrolux.com/shop

ASIAKASPALVELU

Käytä aina alkuperäisiä varaosia.


Pidä seuraavat tiedot saatavilla ottaessasi yhteyttä valtuutettuun huoltoliikkeeseemme:

Malli, PNC-tuotenumero, sarjanumero.

Tiedot löytyvät arvokilvestä.

 Varoitus / Varotoimi- ja turvallisuustietoja

 Yleistietoa ja vinkkejä

 Ympäristönsuojelutietoja

Oikeus muutoksiin pidätetään.

SISÄLTÖ

1. TURVALLISUUSTIEDOT.....	26
2. TURVALLISUUSOHJEET.....	28
3. ASENNUS.....	30
4. TUOTEKUVAUS.....	33
5. PÄIVITTÄINEN KÄYTTÖ.....	33
6. VIHJEITÄ JA NEUVOJA.....	33
7. HOITO JA PUHDISTUS.....	34
8. VIANMÄÄRITYS.....	35
9. TEKNISET TIEDOT.....	35
10. ENERGIATEHOKKUUS.....	36

1. TURVALLISUUSTIEDOT

Lue laitteen mukana toimitetut ohjeet ennen laitteen asennusta ja käyttöä. Valmistaja ei ota vastuuta henkilövahingoista tai vahingoista, jotka aiheutuvat

virheellisestä asennuksesta tai käytöstä. Säilytä ohjeita aina varmassa ja helppopääsyisessä paikassa tulevia käyttökertoja varten.

1.1 Lasten ja taitamattomien henkilöiden turvallisuus

- Vähintään 8 vuotta täyttäneet lapset ja sellaiset henkilöt, joiden fyysiset, sensoriset tai henkiset kyvyt eivät ole tähän riittäviä tai joilla ei ole laitteen tuntemusta tai kokemusta sen käytöstä, saavat käyttää tätä laitetta ainoastaan silloin, kun heidän turvallisuudestaan vastaava henkilö valvoo ja ohjaa heitä käyttämään laitetta turvallisesti ja ymmärtämään sen käyttöön liittyvät vaarat.
- Laite on pidettävä 3-8-vuotiaiden lasten ja erittäin vakavasti liikuntarajoitteisten henkilöiden ulottumattomissa, ellei heitä valvota jatkuvasti.
- Alle 3-vuotiaat lapset tulee pitää kaukana laitteesta, ellei heitä valvota jatkuvasti.
- Älä anna lasten leikkiä laitteella.
- Kaikki pakkaukset tulee pitää lasten ulottumattomissa ja hävittää asianmukaisesti.
- VAROITUS: Pidä lapset ja kotieläimet poissa laitteen luota silloin, kun se on toiminnassa tai se jäähtyy. Laitteen kosketettavissa olevat osat voivat kuumentua käytön aikana.
- Jos laitteessa on lapsilukko, se tulee kytkeä päälle.
- Lapset eivät saa puhdistaa laitetta tai suorittaa laitteeseen käyttäjän huoltotoimenpiteitä.

1.2 Yleiset turvallisuusohjeet

- VAROITUS: Laite ja näkyvissä olevat osat kuumenevat käytön aikana. Varo koskettamasta uunin lämmitysvastuksia.
- VAROITUS: Rasvalla tai öljyllä kypsentäminen ilman valvontaa voi olla vaarallista ja se voi johtaa tulipaloon.
- Älä KOSKAAN yritä sammuttaa tulta vedellä, vaan kytke laite pois toiminnasta ja peitä sitten liekit esimerkiksi kannella tai sammutuspeitteellä.

- **HUOMAUTUS:** Laitteeseen ei saa liittää ulkoista kytkintä, kuten ajastinta, eikä sitä saa liittää virtapiiriin, jonka sähkölaitos säännöllisin väliajoin kytkee päälle/pois päältä.
- **HUOMAUTUS:** Ruoan kypsymistä tulee valvoa. Lyhytaikaista ruoan kypsymistä on valvottava jatkuvasti.
- **VAROITUS:** Tulipalon vaara: Älä säilytä mitään keittotason päällä.
- Metalliesineitä, kuten veitsiä, haarukoita, lusikoita ja kansia ei saa asettaa keittotasolle, koska ne voivat kuumentua.
- Älä käytä laitetta ennen kuin se on asennettu kalusteeseen.
- Laitteen puhdistuksessa ei saa käyttää painepesuria.
- Jos keraaminen/lasipinta on vaurioitunut, katkaise virta laitteesta ja irrota pistoke pistorasiasta. Jos laite on liitetty sähköverkkoon suoraan kytkentäkoteloa käyttäen, irrota sulake virran katkaisemiseksi laitteesta. Ota joka tapauksessa yhteys valtuutettuun huoltoliikkeeseen.
- Jos virtajohto vaurioituu, sen saa vaaratilanteiden välttämiseksi vaihtaa vain valmistaja, valtuutettu huoltoliike tai vastaava ammattitaitoinen henkilö.
- **VAROITUS:** Käytä ainoastaan kodinkoneen valmistajan suunnittelemaa keittotason suoja, laitteen valmistajan käyttöohjeessa määritetyjä suojia tai keittotason mukana toimitettuja suojia. Virheellisten suojien käyttö voi aiheuttaa onnettomuuksia.

2. TURVALLISUUSOHJEET

2.1 Asennus



VAROITUS!

Asennuksen saa suorittaa vain ammattitaitoinen henkilö.



VAROITUS!

Virheellinen käyttö voi aiheuttaa henkilövahinkoja tai laitteen vaurioitumisen.

- Poista kaikki pakkausmateriaalit.
- Vaurioitunutta laitetta ei saa asentaa tai käyttää.

- Noudata koneen mukana toimitettuja asennusohjeita.
- Noudata mainittuja vähimmäisetäisyyksiä muihin laitteisiin ja kalusteisiin.
- Siirrä laitetta aina varoen, sillä se on raskas. Käytä aina suojakäsineitä ja suojaavia jalkineita.
- Tiivistä pinnat tiivisteaineella estääksesi kosteuden aiheuttaman turpoamisen.
- Suojaa laitteen alaosa höyryltä ja kosteudelta.
- Älä asenna laitetta oven viereen tai ikkunan alapuolelle. Tällöin keittoastioiden

putoaminen laitteesta vältetään oven tai ikkunan avaamisen yhteydessä.

- Jos laite on asennettu laatikoiden yläpuolelle, varmista, että laitteen alaosan ja ylälaatikon välinen tila on riittävä ilmankierron kannalta.
- Laitteen alaosa voi kuumentua. Varmista, että asennat laitteen alapuolelle vanerista, keittiön jäännösmateriaalista tai muusta syttymättömästä materiaalista valmistetun erotuslevyn, joka estää pääsyn laitteen alapuolelle.
- Erotuslevyn tulee peittää keittotason alla oleva alue kokonaan.

2.2 Sähköliitännät



VAROITUS!

Tulipalo- ja sähköiskuvaara.

- Kaikki sähkökytkennät tulee jättää asiantuntevan sähköasentajan vastuulle.
- Laite on kytkettävä maadoitettuun pistorasiaan.
- Ennen toimenpiteiden suorittamista tulee varmistaa, että laite on irrotettu sähköverkosta.
- Varmista, että arvokilvessä olevat parametrit ovat verkkovirtalähteen sähköarvojen mukaisia.
- Varmista, että laite on asennettu oikein. Löysät tai vääränlaiset virtajohtot tai pistokkeet (jos olemassa) voivat aiheuttaa liittimen ylikuumentumisen.
- Käytä oikeaa virtajohtoa.
- Varo, ettei virtajohto takerru kiinni mihinkään.
- Varmista, että iskusuojaus on asennettu.
- Käytä kaapelissa vedonpoistajaa.
- Varmista, ettei virtajohto tai pistoke (jos olemassa) kosketa kuumaan laitteeseen tai kuumiin keittoastioihin, kun liität laitteen lähellä oleviin pistorasioihin.
- Älä käytä jakorasioita tai jatkojohtoja.
- Varmista, ettei pistoke (jos olemassa) tai virtajohto vaurioidu. Ota yhteyttä valtuutettuun huoltoliikkeeseemme tai sähköasentajaan vaurioituneen virtajohdon vaihtamiseksi.
- Jännitteenalaisten ja eristettyjen osien suojat tulee asentaa niin, ettei niiden irrotus onnistu ilman työkaluja.
- Kytke pistoke pistorasiaan vasta asennuksen jälkeen. Varmista, että

laitteen verkkovirtakytkentä on ulottuvilla laitteen asennuksen jälkeen.

- Jos pistoke on löysästi kiinni virtajohdossa, älä kiinnitä sitä pistorasiaan.
- Älä vedä virtajohdosta pistoketta irrottaessasi. Vedä aina pistokkeesta.
- Käytä vain asianmukaisia eristyslaitteita: suojakytkimet, sulakkeet (ruuvattavat sulakkeet on irrotettava kannasta), vikavirtakytkimet ja kontaktorit.
- Sähköasennuksessa on oltava erotin, joka mahdollistaa laitteen irrottamisen sähköverkosta kaikista navoista. Erottimen kontaktiaukon leveys on oltava vähintään 3 mm.

2.3 Käyttö



VAROITUS!

Henkilövahinkojen, palovammojen ja sähköiskujen vaara.

- Poista kaikki pakkausmateriaalit, merkit ja suojakalvot (jos olemassa) ennen käyttöönottoa.
- Tämä laite on tarkoitettu ainoastaan kotitalouskäyttöön.
- Älä muuta laitteen teknisiä ominaisuuksia.
- Varmista, ettei tuuletusaukoissa ole esteitä.
- Älä jätä laitetta ilman valvontaa toiminnan aikana.
- Kytke keittoalue aina off-asentoon käytön jälkeen.
- Älä aseta ruokavälineitä tai kattiloiden kansia keittoalueille. Ne voivat kuumentua.
- Älä käytä laitetta märillä käsillä tai kun se on kosketuksissa veteen.
- Älä käytä laitetta työtasona tai säilytystasona.
- Jos laitteen pinnassa on säröjä, irrota laite välittömästi sähköverkosta. Täten vältetään sähköiskut.
- Öljy voi roiskua, kun asetat ruoka-aineisia kuumaan öljyyn.



VAROITUS!

Tulipalo- ja räjähdysvaara.

- Kuumista rasvoista ja öljyistä voi päästä syttyviä höyryjä. Pidä liekit tai kuumat

esineet kaukana rasvoista ja öljyistä, kun käytät niitä ruoanvalmistukseen.

- Erittäin kuumasta öljystä pääsevät höyryt voivat sytyttää tulipalon.
- Käytetty öljy, jossa voi olla ruoka-aineksen jäämiä, voi aiheuttaa tulipalon alhaisemmassa lämpötilassa kuin ensimmäistä kertaa käytettävä öljy.
- Älä aseta laitteeseen, sen lähelle tai päälle syttyviä tuotteita tai syttyviin tuotteisiin kostutettuja esineitä.



VAROITUS!

Laitte voi muutoin vaurioitua.

- Älä pidä kuumaa keittoastiaa käyttöpaneelin päällä.
- Älä aseta kuumaa keittoastian kantta keittotason lasipinnalle.
- Älä anna keittoastioiden kiehua kuiviin.
- Älä anna esineiden tai keittoastioiden pudota laitteen päälle. Pinta voi vaurioitua.
- Älä kytke keittoalueita toimintaan keittoastian ollessa tyhjä tai ilman keittoastiaa.
- Älä aseta alumiinifoliota laitteen päälle.
- Valuraudasta tai -alumiinista valmistetut tai vaurioituneen pohjan omaavat keittoastiat voivat naarmuttaa lasi- tai keraamista pintaa. Nosta ne aina irti keittotasosta liikuttamisen aikana.
- Tämä laite on tarkoitettu ainoastaan ruoanlaittoon. Sitä ei saa käyttää muihin tarkoituksiin, esimerkiksi huoneen lämmittämiseen.

2.4 Hoito ja puhdistus



VAROITUS!

Painikkeita, nuppeja tai tiivisteitä ei saa irrottaa käyttöpaneelistä. Muutoin laitteen sisälle voi päästä vettä ja laite vaurioitua.

- Puhdista laite säännöllisesti, jotta pintamateriaali pysyisi hyväkuntoisena.
- Kytke virta pois laitteesta ja anna sen jäähtyä, ennen kuin aloitat puhdistuksen.
- Älä suihkuta vettä tai käytä höyryä laitteen puhdistamiseen.
- Puhdista laite kostealla pehmeällä liinalla. Käytä ainoastaan mietoja pesuaineita. Älä käytä hankausainetta, hankaavia pesulappuja, liuottimia tai metalliesineitä.

2.5 Huolto

- Laitteen korjaukseen liittyvissä asioissa tulee ottaa yhteyttä valtuutettuun huoltopalveluun. Ainoastaan alkuperäisiä varaosia saa käyttää.
- Lisätietoa tämän tuotteen sisällä olevista lamputa sekä erikseen myytävistä varalampuista: Kyseiset lamput on suunniteltu kestäämään kodinkoneissa vaativia fyysisiä olosuhteita (esim. lämpötila, värinä, kosteus) tai ne antavat tietoa laitteen toimintatilasta. Niitä ei ole tarkoitettu muihin käyttötarkoituksiin eivätkä ne sovi huoneiden valaisemiseen.

2.6 Hävittäminen



VAROITUS!

Henkilövahinko- tai tukeutumisvaara.

- Kysy lisätietoa laitteen oikeaoppisesta hävittämisestä paikalliselta viranomaiselta.
- Irrota pistoke pistorasiasta.
- Leikkaa virtajohto laitteen läheltä ja hävitä se.

3. ASENNUS



VAROITUS!

Lue turvallisuutta koskevat luvut.

3.1 Ennen asentamista

Kirjoita alla olevat tiedot ylös arvokilvestä ennen keittotason asentamista. Arvokilpi sijaitsee keittotason pohjassa.

Malli

Tuotenumero
Sarjanumero

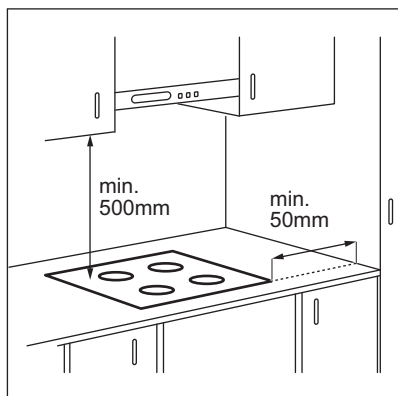
3.2 Kalusteeseen sijoitettavat keittotasot

Kalusteeseen sijoitettavia keittotasoja saa käyttää vasta, kun ne on asennettu sopiviin, määräystenmukaisiin kalusteisiin ja työtasoihin.

3.3 Virtajohto

- Keittotason tehonsyöttö on järjestetty virtajohdolla.
- Käytä vaurioituneen virtajohdon vaihtamiseksi virtajohtotyyppiä: H05V2V2-F joka kestää vähintään 90 °C lämpötilan. Ota yhteys valtuutettuun

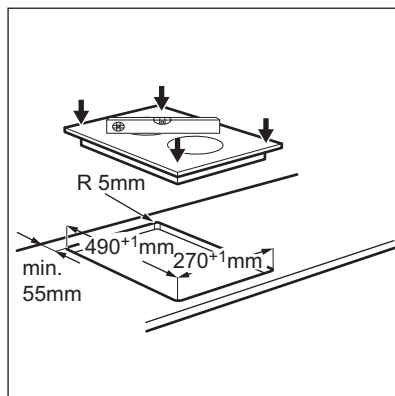
3.5 Kokaminen

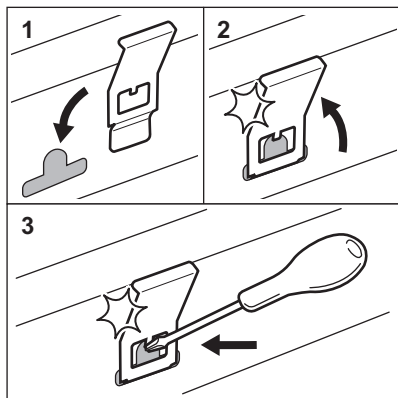
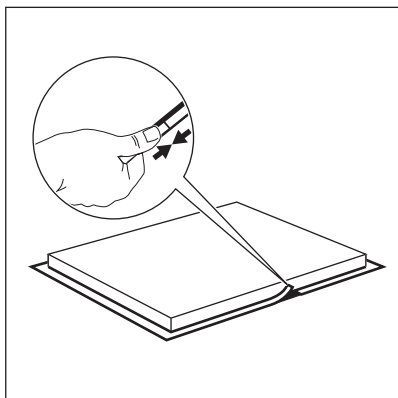
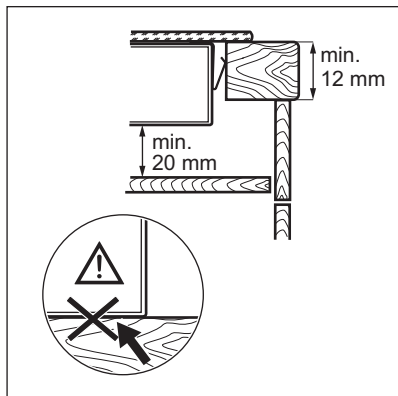
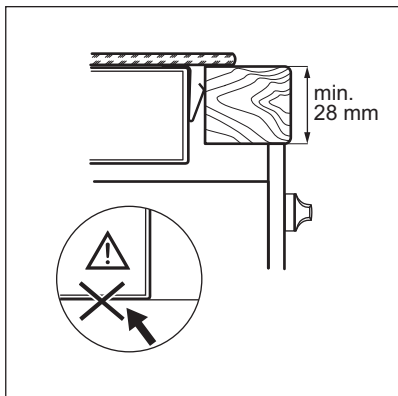


huoltoliikkeeseen. Virtajohdon saa vaihtaa vain sähköasentaja.

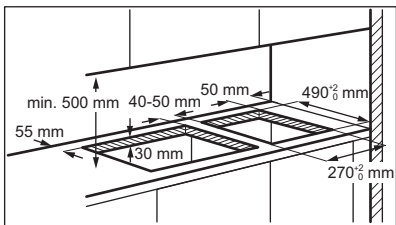
3.4 Tiivisteen kiinnittäminen - asennus tason päälle

1. Puhdista työtaso leikkausalueen ympäriltä.
2. Kiinnitä tuotteen mukana toimitettu 2 x 6 mm tiivistenauha keittotason alareunaan lasikeraamisen pinnan ulkoista reunaa pitkin. Älä venytä tiivistettä. Varmista, että tiivistenauhan päät sijaitsevat yhden keittotason sivun keskellä.
3. Lisää pituuteen joitakin millimetrejä, kun leikkaat tiivistenauhaa.
4. Liitä tiivistenauhan päät yhteen.






3.6 Useamman kuin yhden keittotason asennus

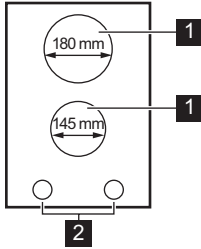


 **YouTube** www.youtube.com/electrolux
www.youtube.com/aeg

How to install your Electrolux
 Domino Hob - Worktop installation 

4. TUOTEKUVAUS

4.1 Keittoalueet



- 1 Keittoalue
- 2 Vääntimet

4.2 Säädin

Symboli	Toiminto
0	Pois toiminnasta
1 - 9	Tehotasot

4.3 Jälkilämpö



VAROITUS!

Palovammojen vaara on olemassa jälkilämmön vuoksi.

5. PÄIVITTÄINEN KÄYTTÖ



VAROITUS!

Lue turvallisuutta koskevat luvut.

5.1 Tehotaso

Voit asettaa tehotason tai muuttaa sitä kääntämällä vääntimen oikean tehotason

kohdalle. Kytke se pois päältä kääntämällä väännin Off-asentoon.

6. VIHJEITÄ JA NEUVOJA



VAROITUS!

Lue turvallisuutta koskevat luvut.

6.1 Ruoanlaittovälineet

- Keittoastian pohjan tulee olla mahdollisimman paksu ja tasainen.
- Varmista, että keittoastioiden pohjat ovat puhtaat ja kuivat ennen niiden asettamista keittotasolle.

- Keittoastioita ei saa liu'uttaa keraamisen lasin pinnalla tai hangata siihen naarmuuntumisen estämiseksi.



Emaloidusta teräksestä valmistetut tai alumiini- tai kuparipohjaiset keittoastiat voivat aiheuttaa värimuutoksia keraamiseen pintaan.

6.2 Esimerkkejä keittotoiminnoista



Taulukossa annetut tiedot ovat ainoastaan suuntaa-antavia.

Tehotaso	Käyttökohde:	Aika (min)	Vinkkejä
1	Valmiiden ruokien lämpimänäpito.	tarpeen mukaan	Aseta keittoastian päälle kansi.
1 - 2	Hollandaise-kastike, voin, suklaan ja liiviatteen sulattaminen.	5 - 25	Sekoita aika ajoin.
1 - 2	Kiinteyttäminen: munakkaat, paistetut kananmunat.	10 - 40	Valmista kannen alla.
2 - 3	Riisin ja maitoruokien haudutus, valmisruokien kuumentaminen.	25 - 50	Lisää vähintään kaksinkertainen määrä nestettä riisin suhteen, sekoita maitoruokia kypsennyksen puolivälissä.
3 - 4	Höyrytetyt vihannekset, kala, liha.	20 - 45	Lisää nestettä muutama ruokalusikallinen.
4 - 5	Höyryssä kypsennetyt perunat.	20 - 60	Käytä korkeintaan ¼ litraa vettä/750 g perunoita.
4 - 5	Suurten ruokamäärien kypsentäminen, pataruoat ja keitot.	60 - 150	Enintään 3 litraa nestettä + valmistusaineet.
6 - 7	Leikkeiden, vasikanlihan, cordon bleun, kotlettien, pyöryköiden, makkaroiden, maksan, kastikepohjan, kananmunien, ohukaisten ja munkkien paistaminen.	tarpeen mukaan	Käännä kypsennyksen puolivälissä.
7 - 8	Voimakas paistaminen: sipuliperunat, ulkofilee, pihvit.	5 - 15	Käännä kypsennyksen puolivälissä.
9	Veden keittäminen, pastan keittäminen, lihan ruskistaminen (gulassi, patapaisti), ranskalaisen friteeraus.		

7. HOITO JA PUHDISTUS



VAROITUS!

Lue turvallisuutta koskevat luvut.

7.1 Yleistietoa

- Puhdista keittolevy jokaisen käytön jälkeen.
- Tarkista aina, että keittoastian pohja on puhdas.
- Pinnan naarmut tai tummat tahrat eivät vaikuta keittotason toimintaan.
- Käytä keittotason pintaan sopivaa erityistä puhdistusainetta.

- Käytä erityistä lasipinnan käsittelyyn tarkoitettua raaputinta.



Laitteen nuppeja ei suositella irrotettavan.

7.2 Keittotason puhdistaminen

- **Poista välittömästi:** sulanut muovi, tuorekelmu, sokeri ja sokeripitoinen ruoka. Muutoin epäpuhtaudet voivat vahingoittaa keittotasoa. Varo palovammoja. Käytä keittotason erityistä kaavinta viistosti lasipintaa vasten ja liikuta kaavinta pintaa pitkin.

- **Poista sitten, kun keittotaso on jäähtynyt riittävästi:** kalkkirenkaat, vesirenkaat, rasvatahrat, kirkkaat metalliset värimuutokset. Puhdista keittotaso kostealla liinalla ja miedolla puhdistusaineella. Pyyhi keittotaso

pehmeällä kuivalla liinalla puhdistuksen jälkeen.

- **Poista kirkkaat metalliset värimuutokset:** käytä veden ja viinietikan liuosta ja puhdista lasipinta liinalla.

8. VIANMÄÄRITYS



VAROITUS!

Lue turvallisuutta koskevat luvut.

8.1 Käyttöhäiriöt...

Ongelma	Mahdollinen syy	Korjaustoimenpide
Keittotaso ei mene päälle eikä sitä voida käyttää.	Keittotasoa ei ole kytketty verkkovirtaan tai se on kytketty väärin.	Tarkista, onko keittotaso kytketty oikein verkkovirtaan.
	Sulake on palanut.	Varmista, että vian syy on sulakkeessa. Jos sulake palaa jatkuvasti, käänny sähköalan ammattilaisen puoleen.

8.2 Jos ratkaisua ei löydy...

Jos ratkaisua ei löydy, ota yhteys jälleenmyyjään tai valtuutettuun huoltopalveluun. Ilmoita arvokilpeen merkityt tiedot. Ilmoita myös keraamisen keittotason kolmikirjaiminen tunnus (keraamisen pinnan kulmassa). Varmista, että keittotasoa on

käytetty oikein. Muutoin valtuutetun huoltoliikkeen tai jälleenmyyjän huollosta aiheutuvat kulut veloitetaan myös takuuaikana. Kuluttajaneuvonnan yhteystiedot ja takuehdot on mainittu takuu- ja huoltokirjassa.

9. TEKNISET TIEDOT

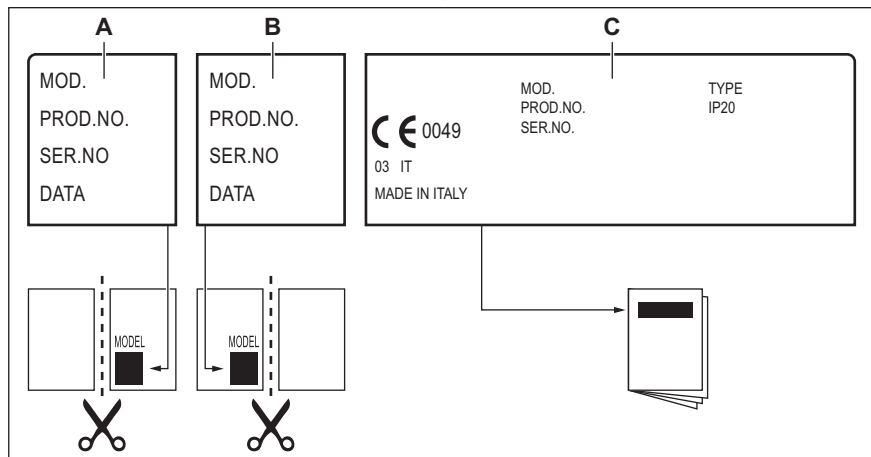
9.1 Keittoalueiden määritykset

Keittoalue	Nimellisteho (suurin tehotaso) [W]	Keittoalueen halkaisija [mm]
Keskellä edessä	1200	145
Keskellä takana	1700	180

Käytä korkeintaan keittoalueen halkaisijan kokoista keittoastiaa optimaalisten tulosten saavuttamiseksi.

9.2 Lisävarustepakkauksen mukana toimitetut merkit

Kiinnitä merkit seuraavasti:



- A. Kiinnitä se takuukorttiin ja lähetä tämä osa (jos soveltuu).
B. Kiinnitä se takuukorttiin ja säilytä tämä osa (jos soveltuu).

- C. Kiinnitä se ohjekirjaan.

10. ENERGIA TEHOKKUUS

10.1 Tuotetiedot*

Mallin tunniste	HOC315F	
Keittotason tyyppi	Kalusteeseen asennettava keittotaso	
Keittoalueiden lukumäärä	2	
Kuumennusteknologia	Säteilevä lämmitin	
Ympyränmuotoisten keittoalueiden halkaisija (Ø)	Keskellä edessä	14,5 cm
	Keskellä takana	18,0 cm
Keittoalueen energiankulutus (EC electric cooking)	Keskellä edessä	185,8 Wh/kg
	Keskellä takana	191,2 Wh/kg
Energiankulutus, keittotaso (EC electric hob)	188,5 Wh/kg	

* Euroopan unionin alueelle noudattaen EU 66/2014. Valko-Venäjälle noudattaen STB 2477-2017, Liite A. Ukrainalle noudattaen 742/2019.

10.2 Energiansäästö

Voit säästää energiaa jokapäiväisen ruoanvalmistuksen aikana seuraavia vinkkejä noudattamalla.

- Käytä veden kuumentamisen aikana ainoastaan tarvittavaa vesimäärää.
- Mikäli mahdollista, peitä keittoastia aina kannella.
- Aseta keittoastia keittoalueelle ennen alueen kytkemistä toimintaan.


- Keittoastian pohjan tulee vastata keittoalueen halkaisijaa.
- Aseta pieni keittoastia pienemmälle keittoalueelle.
- Aseta keittoastia suoraan keittoalueen keskelle.
- Käytä jälkilämpöä ruoan pitämiseksi lämpimänä tai ruoan sulattamiseksi.

11. YMPÄRISTÖNSUOJELU

Kierrätä materiaalit, jotka on merkitty merkillä



Kierrätä pakkaus laittamalla se asianmukaiseen kierrätysastiaan. Suojele ympäristöä ja ihmisten terveyttä kierrättämällä sähkö- ja elektroniikkaromut.

Älä hävitä merkillä  merkittyjä kodinkoneita kotitalousjätteen mukana. Palauta tuote paikalliseen kierrätyskeskukseen tai ota yhteyttä paikalliseen viranomaiseen.

VI TENKER PÅ DEG

Takk for at du har kjøpt et produkt fra Electrolux. Du har valgt et produkt som bringer flere tiår med erfaring og innovasjon med seg. Genialt og stilig, og det er designet med tanke på deg. Så uansett når du bruker det, kan du være trygg på at du får gode resultater hver gang.

Velkommen til Electrolux.

Gå inn på nettsiden vår for å:



Få råd om bruk, brosjyrer, hjelp til feilsøking, og informasjon om service og reparasjon:

www.electrolux.com/support



Registrer produktet for å få bedre service:

www.registerelectrolux.com




Kjøp tilbehør, forbruksvarer og originale reservedeler til apparatet ditt:


www.electrolux.com/shop

KUNDESTØTTE OG SERVICE

Bruk alltid originale reservedeler.

Når du kontakter vårt autoriserte servicesenter, må du sørge for at du har følgende opplysninger tilgjengelig: Modell, PNC, serienummer. Informasjonen finner du på typeskiltet.

 Advarsel/Forsiktig – Sikkerhetsinformasjon

 Generell informasjon og tips

 Miljøinformasjon

Med forbehold om endringer.

INNHold

1. SIKKERHETSINFORMASJON.....	38
2. SIKKERHETSANVISNINGER.....	40
3. MONTERING.....	42
4. PRODUKTBEKRIVELSE.....	44
5. DAGLIG BRUK.....	45
6. RÅD OG TIPS.....	45
7. STELL OG RENGJØRING.....	46
8. FEILSØKING.....	46
9. TEKNISKE DATA.....	47
10. ENERGIEFFEKTIV.....	48

1. SIKKERHETSINFORMASJON

Les medfølgende instruksjoner grundig før du installerer og bruker apparatet. Produsenten er ikke ansvarlig for personskader eller andre skader som følger av feilaktig

montering eller bruk. Hold alltid instruksjonene på et trygt og tilgjengelig sted for fremtidig referanse.

1.1 Sikkerhet for barn og utsatte personer

- Dette produktet kan brukes av barn fra 8 år og oppover og personer med reduserte fysiske, sensoriske eller mentale evner eller manglende erfaring og kunnskap hvis de har tilsyn eller får instruksjon i sikker bruk av produktet og forstår hvilke farer som kan inntreffe.
- Barn mellom 3 og 8 år og personer med svært omfattende og komplekse funksjonsnedsettelse må holdes på avstand fra produktet med mindre de er under tilsyn hele tiden.
- Barn yngre enn 3 år må holdes på avstand fra produktet hvis de ikke er under tilsyn hele tiden.
- Ikke la barn leke med produktet.
- Oppbevar all emballasje utilgjengelig for barn, og kast den i samsvar med lokale reguleringer.
- **ADVARSEL:** Hold barn og kjæledyr borte fra produktet når det er i bruk eller når det avkjøles. Tilgjengelige deler blir varme under drift.
- Hvis produktet har en barnesikring, bør du aktivere det.
- Rengjøring og vedlikehold av produktet skal ikke utføres av barn med mindre de er under tilsyn.

1.2 Generell sikkerhet

- **ADVARSEL:** Apparatet og tilgjengelige deler blir varme under bruk. Pass på at du ikke berører varmeelementene.
- **ADVARSEL:** Matlaging uten tilsyn på en koketopp med fett eller olje kan være farlig og kan resultere i brann.
- **DU MÅ ALDRI** prøve å slukke en brann med vann, men du må slå av produktet og deretter dekke flamme f.eks. med et lokk eller et brannteppe.
- **FORSIKTIG:** Apparatet må ikke tilføres strøm gjennom en ekstern bryterenhet, for eksempel en tidsbryter, eller koples til en krets som regelmessig slås av og på av en annen elektrisk enhet.

- **FORSIKTIG:** Tilberedningsprosessen må gjøres under tilsyn. En kortvarig tilberedningsprosess må overvåkes kontinuerlig.
- **ADVARSEL:** Brannfare: Ikke oppbevar gjenstander på kokeoverflatene.
- Metallgjenstander som kniver, gafler, skjear og lokk må ikke legges på komfyrtoppen fordi de kan bli varme.
- Bruk ikke apparatet før du installerer det i en innebygget struktur.
- Ikke bruk damprengjøring til å rengjøre apparatet.
- Hvis den glasskeramiske overflaten er sprukket, skal apparatet slås av og kontakten tas ut. Hvis apparatet er koblet til strømmettet direkte ved hjelp av sikringsboksen, fjerner du sikringen for å koble fra apparatet fra strømforsyningen. I begge tilfeller, tar du kontakt med det autoriserte servicesenteret.
- Hvis strømkabelen er skadet, må den kun skiftes av et autorisert serviceverksted eller en lignende kvalifisert person for å unngå fare.
- **ADVARSEL:** Bruk bare koketoppbeskyttelser som produsenten av kokeapparatet enten har utviklet selv eller angitt som egnet for bruk i apparatets bruksanvisning, eller koketoppbeskyttelser som er bygd inn i apparatet. Bruk av uriktige beskyttelser kan føre til ulykker.

2. SIKKERHETSANVISNINGER

2.1 Installasjon



ADVARSEL!

Montering må kun foretas av en kvalifisert person.



ADVARSEL!

Fare for personskade eller skade på produktet.

- Fjern all emballasje.
- Ikke monter eller bruk et skadet produkt.
- Følg installasjonsanvisningene som følger med produktet.

- Overhold minimumsavstanden fra andre produkter og enheter.
- Vær alltid forsiktig når du flytter produktet. Det er tungt. Bruk alltid vernebriller og lukket fottøy.
- Dekk skårne overflater med tetningsmiddel for å forhindre at fuktighet forårsaker svelling.
- Beskytt apparatets bunn mot damp og fuktighet.
- Monter ikke apparatet ved siden av en dør eller under et vindu. Dette hindrer varme kokekar fra å falle ned fra apparatet når dører eller vinduer er åpne.

- Hvis apparatet er montert over skuffer, sørg for at rommet mellom bunnen av apparatet og den øvre skuffen er tilstrekkelig for luftsirkulasjon.
- Produktets bunn kan bli varm. Sørg for at du monterer et separasjonspanel av kryssfiner, materiale som er godkjent til bruk i kjøkkenet eller andre ikke-brennbare materialer under produktet, for å forhindre tilgang til bunnen.
- Separasjonspanelet må dekke området under koketoppen helt.

2.2 Elektrisk tilkoping



ADVARSEL!

Fare for brann og elektrisk støt.

- Alle elektriske tilkoblinger skal utføres av en kvalifisert elektriker.
- Produktet må være jordat.
- Sørg for at produktet er koblet fra strømforsyningen før du gjør enhver operasjon.
- Kontroller at parameterne på typeskiltet er kompatible med de elektriske spesifikasjonene i strømforsyningen.
- Sørg for at produktet er riktig montert. Løs og feil anvendt strømkabel eller støpselet (hvis aktuelt), kan gjøre at terminalen blir for varm.
- Bruk riktig strømkabel.
- Sørg for at strømkabelen ikke floker seg.
- Sørg for at støtbeskyttelse er montert.
- Bruk avlastingsklemmen på kabelen.
- Sørg for at strømkabelen eller støpselet (hvis aktuelt) ikke berører det varme produktet eller varme kokekar, når du kobler produktet til stikkontaktene i nærheten.
- Ikke bruk grenuttak eller skjøteledninger.
- Pass på at støpselet (hvis aktuelt) og strømkabelen ikke blir påført skade. Kontakt det autoriserte servicesenteret vårt, eller en elektriker, for å få byttet en skadet strømkabel.
- Beskyttelsen mot elektrisk støt fra strømførende og isolerte deler må festes på en måte som gjør at den ikke kan fjernes uten verktøy.
- Ikke sett støpselet i stikkontakten før monteringen er fullført. Påse at det er tilgang til stikkontakten etter monteringen.


- Hvis stikkontakten er løs skal du ikke sette i støpselet.
- Ikke trekk i kabelen for å koble fra produktet. Trekk alltid i selve støpselet.
- Bruk kun korrekte isoleringsenheter: vernebrytere, sikringer (sikringer av skrutypen fjernet fra holderen), jordfeilbrytere og kontaktorer.
- Den elektriske monteringen må ha en isoleringsenhet som lar deg frakoble apparatet fra strømmettet ved alle poler. Isoleringsenheten må ha en kontaktåpningsbredde på minst 3 mm.

2.3 Bruk



ADVARSEL!

Risiko for skade, brannskader og elektrisk støt.

- Fjern (om nødvendig) all emballasje, merking og beskyttelsesfilm før første gangs bruk.
 - Dette apparatet er kun for husholdningsbruk.
 - Dette apparatets spesifikasjoner må ikke endres.
 - Pass på at ventilasjonsåpningene ikke er blokkerte.
 - Apparatet må ikke være uten tilsyn mens det er i bruk.
 - Slå av kokesonene etter hver gang de har vært i bruk.
 - Ikke legg bestikk eller grytelokk på kokesonene. De kan bli varme.
 - Bruk ikke apparatet med våte hender eller når det er i kontakt med vann.
 - Bruk ikke apparatet som arbeids- eller oppbevaringsflate.
 - Hvis apparatets overflate er knust må du koble apparatet fra strømforsyningen umiddelbart. Dette for å forhindre elektrisk støt.
 - Når du legger mat i varm olje, kan det sprute.
-  **ADVARSEL!**
Risiko for brann og eksplosjon
- Oppvarming av fett og olje kan frigjøre brennbare damper. Hold flammer eller varme gjenstander unna fett og oljer når du bruker dem til tilberedning av mat.

- Dampen fra svært varm olje, kan føre til selvantennelse.
- Brukt olje som kan inneholde matrester, kan forårsake brann ved en lavere temperatur enn olje som brukes for første gang.
- Legg ikke brennbare produkter, eller gjenstander som er fuktet med brennbare produkter, inn i eller i nærheten av apparatet.



ADVARSEL!

Fare for skade på produktet.

- Ikke plasser varme kokekar på betjeningspanelet.
- Ikke plasser et varmt grytelokk på koketoppens glassflate.
- Ikke la kokekar koke tørre.
- Vær forsiktig slik at ingen gjenstander eller varme kokekar faller på apparatet. Overflaten kan bli skadet.
- Ikke aktiver kokesonene med tomme kokekar eller uten kokekar.
- Ikke legg aluminiumsfolie på apparatet.
- Kokekar av støpejern, støpt aluminium eller kokekar med ødelagt bunn kan lage riper i glasset/glasskeramikken. Løft alltid disse objektene opp når du må flytte dem på koketoppen.
- Dette apparatet skal kun brukes til matlaging. Det må ikke brukes til andre formål, f.eks. oppvarming av rommet.

2.4 Stell og rengjøring



ADVARSEL!

Ikke fjern knappene, knottene eller pakningene fra kontrollpanelet. Vann kan komme inn i produktet og forårsake skade.

- Rengjør apparatet med jevne mellomrom for å hindre skade på overflaten.
- Slå apparatet av og la det avkjøle før rengjøring.
- Bruk ikke vannspray og damp for å rengjøre apparatet.
- Rengjør apparatet med en fuktet myk klut. Bruk kun nøytralt vaskemiddel. Bruk ikke slipereprodukter, slipende rengjøringsputer, løsemidler eller metallobjekter.

2.5 Tjenester

- Kontakt det autoriserte servicesenteret for å reparere apparatet. Bruk kun originale reservedeler.
- Angående lampen(e) i dette produktet og reservedeler som selges separat: Disse lampene er ment å motstå ekstreme fysiske forhold i husholdningsprodukter, for eksempel temperatur, vibrasjon, fuktighet, eller er ment å signalisere informasjon om produktets driftsstatus. De er ikke ment å brukes i andre bruksområder og egner seg ikke til rombelysning.

2.6 Avfallsbehandling



ADVARSEL!

Fare for skade og kvelning.

- Kontakt kommunen din for informasjon om hvordan du kaster produktet på en riktig måte.
- Koble produktet fra strømmen.
- Kutt av strømkabelen, lukk produktet og kast den.

3. MONTERING



ADVARSEL!

Se etter i Sikkerhetskapitlene.

3.1 Før monteringen

Før du monterer koketoppen skriv ned informasjonen nedenfor fra typeskiltet.

Typeplaten er plassert nederst i komfyrtoppen.

Modell
 PNC
 (produktnummer)
 Serienummer

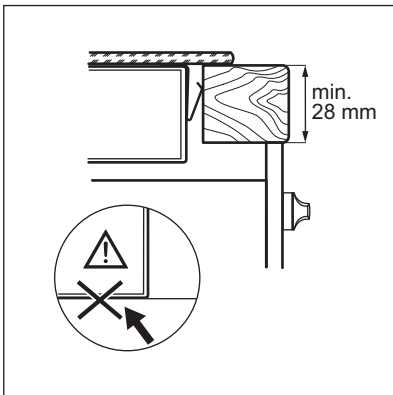
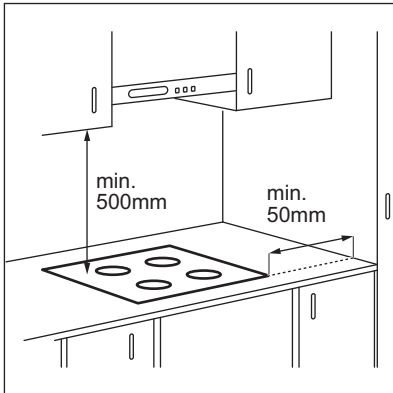
3.2 Koketopper

Koketopper skal bare brukes når de er bygd inn i egnede enheter og arbeidsbenker som oppfyller standardene.

3.3 Tilkoblingskabel

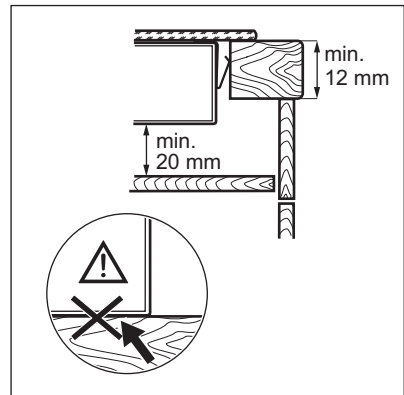
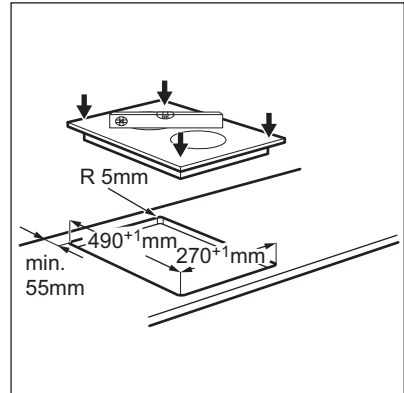
- Komfyrtoppen leveres med en tilkoplingskabel.
- For å erstatte en ødelagt strømledning bruker du samme ledningstype: H05V2V2-F som tåler 90 °C eller mer. Kontakt ditt lokale servicesenter. Tilkoplingskabelen må kun skiftes ut av en kvalifisert elektriker.

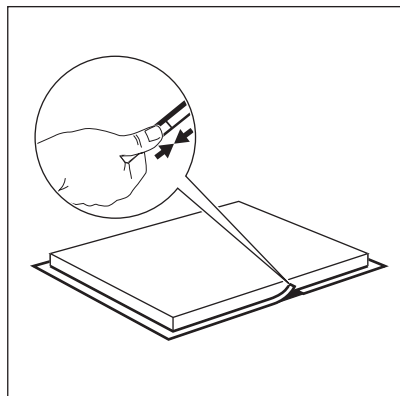
3.5 Sammenstilling



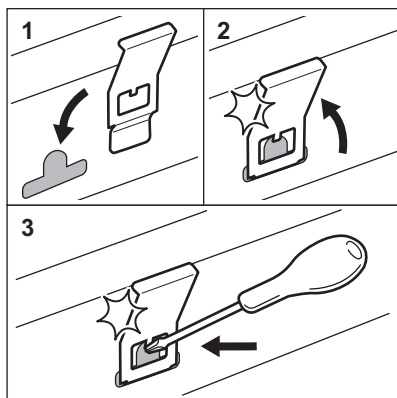
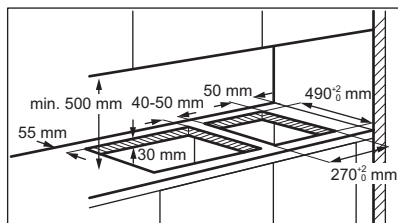
3.4 Feste tetningen – montering på topp

1. Rengjør benkeplaten rundt utskjæringsområdet.
2. Fest tetningsbåndet 2x6 mm som følger med, til den nedre kanten av koketoppen langs den ytre kanten av glasskeramikken. Ikke strekk det. Sørg for at endene av tetningsbåndet sitter i midten på den ene siden av koketoppen.
3. Beregn noen ekstra millimeter på lengden når du skjærer til tetningsbåndet.
4. Trykk de to endene av tetningsbåndet sammen.





3.6 Installasjon av mer enn én koketopp



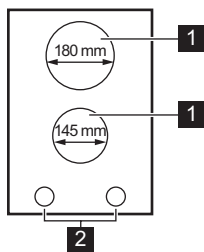
 **YouTube** www.youtube.com/electrolux
www.youtube.com/aeg

How to install your Electrolux
Domino Hob - Worktop installation



4. PRODUKTBESKRIVELSE

4.1 Oversikt over koketoppen



- 1** Kokesone
- 2** Kontrollbryter

4.2 Kontrollbryter

Symbol	Funksjon
0	Av-posisjon
1 – 9	Effekttrinn

4.3 Restvarme



ADVARSEL!

Forbrenningsfare som følge av restvarme.

5. DAGLIG BRUK



ADVARSEL!

Se etter i Sikkerhetskapitlene.

5.1 Effekttrinnet

For å stille inn eller endre varmenivået, vri bryteren til riktig varmeinnstilling. For å deaktivere, vri bryteren til av-posisjonen.

6. RÅD OG TIPS



ADVARSEL!

Se etter i Sikkerhetskapitlene.

6.1 Kokekar

- Kokekarets bunn må være så tykk og flat som mulig.
- Sørg for at pannebaser er rene og tørre før du setter dem på den keramiske komfyrtoppens overflate.
- For å unngå riper må du ikke skyve eller gni gryten over det keramiske glasset.



Kokekar av emaljert stål eller med aluminiums- eller kobberbunn kan misfarge den glasskeramiske overflaten.

6.2 Eksempler på tilberedningsmåter



Opplysningene i tabellen er kun veiledende.

Effekttrinn	Brukes til:	Tid (min)	Tips
1	Holde ferdig tilberedt mat varm.	etter behov	Sett et lokk på kokekaret.
1 – 2	Hollandaisesaus, smelt: smør, sjokolade, gelatin.	5 – 25	Bland innimellom.
1 – 2	Størkning: luftige omeletter, eggestand.	10 – 40	Tilberedes med lokk.
2 – 3	Svell ris og melkeretter, varm ferdigretter.	25 – 50	Tilsett minimum to ganger så mye væske som ris, melkeretter må røres i under hele prosedyren.
3 – 4	Dampkoke grønnsaker, fisk, kjøtt.	20 – 45	Tilsett et par spiseskjeer væske.
4 – 5	Dampkoking av poteter.	20 – 60	Bruk maks ¼ l vann for 750 g poteter.
4 – 5	Koking av større matvaremengder, gryteretter og supper.	60 – 150	Opptil 3 liter væske pluss ingredienser.

Effekttrinn	Brukes til:	Tid (min)	Tips
6 – 7	Varsom steking: filet, cordon bleu av kalv, koteletter, koketter, pølser, lever, sausejevning, egg, pannekaker, smultringer.	etter behov	Snu etter halve steketiden.
7 – 8	Steking, reven potetgrateng, hoftestykker, steker.	5 – 15	Snu etter halve steketiden.
9	Koke opp vann, koke pasta, brune kjøtt (gulasj, grytestek), friturekoke pommes frites.		

7. STELL OG RENGJØRING



ADVARSEL!

Se etter i Sikkerhetskapitlene.

7.1 Generell informasjon

- Rengjør koketoppen etter hver bruk.
- Bruk kokekar med ren base.
- Riper eller mørke flekker på overflaten påvirker ikke bruken av koketoppen.
- Bruk et spesialrengjøringsprodukt for overflaten på komfyrtoppen.
- Bruk en specialskrape for glasset.



Det er ikke anbefalt å fjerne bryterne.

7.2 Rengjøring av koketoppen

- **Fjern umiddelbart:** Smeltet plast, plastfolie, sukker og mat som inneholder

sukker, ellers kan skitten forårsake skade på koketoppen. Vær varsom slik at du unngår forbrenninger. Bruk en spesiell koketoppskrape på glassflaten i en skarp vinkel og skyv bladet bortover flaten.

- **Etter at koketoppen er tilstrekkelig avkjølt fjernes:** kalkringer, vannringer, fettflekker, blanke metalliske misfarginger. Rengjør koketoppen med en fuktig klut og rengjøringsmiddel som ikke sliper. Tørk koketoppen med en myk klut etter rengjøring.
- **Fjerne skinnende metallisk misfarging:** Bruk en oppløsning av vann og eddik og rengjør glassflaten med en fuktig klut.

8. FEILSØKING



ADVARSEL!

Se etter i Sikkerhetskapitlene.

8.1 Hva må gjøres, hvis ...

Problem	Mulig årsak	Løsning
Du kan ikke aktivere eller betjene komfyrtoppen.	Komfyrtoppen er ikke koblet til en strømforsyning eller er koblet feil.	Kontroller om komfyrtoppen er riktig koblet til strømforsyningen.
	Sikringen har gått.	Kontroller at sikringen er årsaken til funksjonssvikten. Hvis sikringene går gjentatte ganger, må du kontakte en elektriker.

8.2 Hvis du ikke kan finne en løsning ...

Hvis du ikke greier å løse problemet selv, kontakter du forhandleren eller et autorisert servicesenter. Angi opplysningene som du finner på typeskiltet. Angi også den tresifrede bokstavkoden for glasskeramikken (du finner

den i hjørnet av glassflaten). Påse at du har brukt komfyrtoppen riktig. Hvis ikke må du selv betale for service fra serviceteknikeren eller forhandleren, også i garanti tiden. Anvisninger om kundeservice og garantibetingelser finner du i garanti-heftet.

9. TEKNISKE DATA

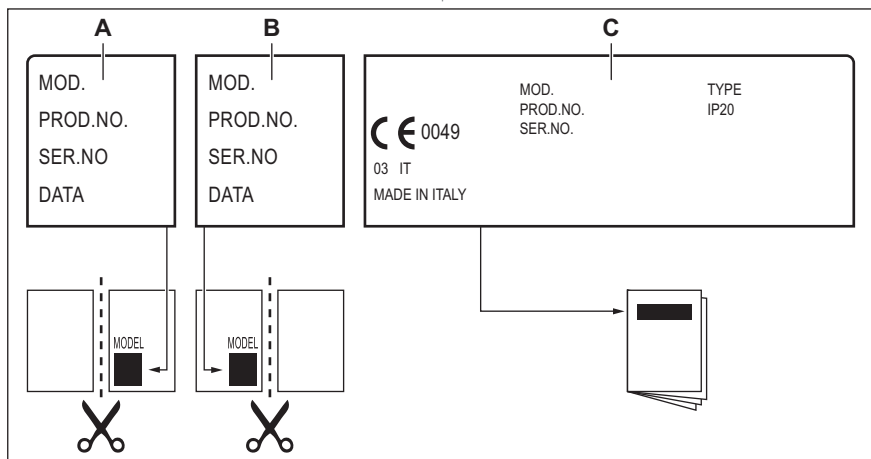
9.1 Spesifikasjoner for kokesoner

Kokesone	Nominell effekt (maks effektrinn) [W]	Kokesonens diameter [mm]
Midtre foran	1200	145
Midtre bak	1700	180

For optimale tilberedningsresultatene bør du bruke kokekar som ikke er større enn diameteren til kokesonen.

9.2 Du finner etiketter i posen med tilbehør

Plasser de selvklebende etikettene som vist nedenfor:



A. Klistres på garantikortet, og denne delen sendes (hvis aktuelt).

B. Klistres på garantikortet, og denne delen beholdes (hvis aktuelt).

10. ENERGIEFFEKTIV

10.1 Produktinformasjon*

Modellidentifikasjon		HOC315F
Koketopp		Integrert koketopp
Antall kokesoner		2
Oppvarmingsteknologi		Strålevarmeelement
Diameter på sirkulære kokesoner (Ø)	Midtre foran Midtre bak	14,5 cm 18,0 cm
Energiforbruk per kokesone (EC electric cooking)	Midtre foran Midtre bak	185,8 Wh/kg 191,2 Wh/kg
Energiforbruk for komfyrtopp (EC electric hob)		188,5 Wh/kg

*For EU i henhold til EU 66/2014; for Hviterussland i henhold til STB 2477-2017, vedlegg A; for Ukraina i henhold til 742/2019.


EN 60350-2 - Elektriske husholdningsapparater for matlaging – del 2: Koketopp – Metoder for måling av ytelse


10.2 Energisparende

Du kan spare energi på hverdagslig tilberedning hvis du følger hintene under.

- Bruk kun mengden du trenger når du varmer opp vann.
- Legg alltid lokk på kokekaret, hvis det er mulig.
- Plasser kokekaret på kokesonen før du slår den på.
- Bunnen av kokekaret og kokesonene må ha samme diameter.
- Sett mindre kokekar på mindre kokesoner.
- Sett kokekaret direkte på midten av kokesonen.
- Bruk restvarmen for å holde maten varm eller for å smelte den.

11. BESKYTTELSE AV MILJØET

Resirkuler materialer som er merket med symbolet . Legg emballasjen i riktige beholdere for å resirkulere det. Bidrar til å beskytte miljøet, menneskers helse og for å resirkulere avfall av elektriske og elektroniske produkter. Ikke kast produkter som er merket

med symbolet  sammen med husholdningsavfallet. Produktet kan leveres der hvor tilsvarende produkt selges eller på miljøstasjonen i kommunen. Kontakt kommunen for nærmere opplysninger.

VI TÄNKER PÅ DIG

Tack för att du har köpt en Electrolux-produkt. Du har valt en produkt som kommer med årtionden av yrkeserfarenhet och innovation. Den är genialisk och elegant, och den har den utformats med dig i åtanke. När du än använder den kan du känna dig trygg med att veta att du får fantastiska resultat varje gång.

Välkommen till Electrolux.

Besök vår webbplats för att:



få tips om användning, broschyrer, felsökning, service- och reparationsinformation:
www.electrolux.com/support



registrera din produkt för bättre service:
www.registerelectrolux.com



köpa tillbehör, förbrukningsvaror och originalreservdelar till din produkt:
www.electrolux.com/shop

KUNDTJÄNST OCH SERVICE

Använd alltid originalreservdelar.

Ha följande uppgifter till hands när du kontaktar vår auktoriserade serviceverkstad:

Modell, artikelnummer, serienummer.

Informationen står på märkplåten.

Varning/Försiktighet – Säkerhetsinformation

Allmän information och tips

Miljöinformation

Med reservation för ändringar.

INNEHÅLL

1. SÄKERHETSINFORMATION.....	49
2. SÄKERHETSINSTRUKTIONER.....	51
3. INSTALLATION.....	53
4. PRODUKTBESKRIVNING.....	55
5. DAGLIG ANVÄNDNING.....	56
6. RÅD OCH TIPS.....	56
7. UNDERHÅLL OCH RENGÖRING.....	57
8. FELSÖKNING.....	57
9. TEKNISKA DATA.....	58
10. ENERGIEFFEKTIVITET.....	59

1. SÄKERHETSINFORMATION

Läs noga de bifogade instruktionerna före installation och användning av produkten. Tillverkaren är inte ansvarig för eventuella personskador eller andra skador som uppkommit

som ett resultat av felaktig installation eller användning. Förvara alltid bruksanvisningen på en säker och tillgänglig plats för framtida bruk.

1.1 Säkerhet för barn och personer med funktionsnedsättning

- Denna produkt kan användas av barn från 8 års ålder och uppåt, och av personer med nedsatt fysisk, sensorisk eller mental förmåga, samt av personer med bristande erfarenhet och kunskap, om de övervakas eller instrueras beträffande hur produkten används på ett säkert sätt och förstår de risker som är förknippade med användningen.
- Barn mellan 3 och 8 år eller personer med mycket omfattande och komplexa funktionshinder ska inte vara i närheten av produkten om de inte är under uppsikt.
- Barn under 3 år ska inte vistas i närheten av produkten utan ständig uppsikt.
- Låt inte barn leka med produkten.
- Håll allt förpackningsmaterial utom räckhåll för barn och kassera det på lämpligt sätt.
- **WARNING:** Barn och husdjur ska hållas borta från produkten när den är igång eller när den svalnar. Åtkomliga delar blir heta under användning.
- Om produkten har ett barnlås, måste detta aktiveras.
- Barn får inte utföra städning och underhåll av produkten utan uppsikt.

1.2 Allmän säkerhet

- **WARNING:** Produkten och åtkomliga delar blir mycket varma under användning. Var försiktig så att du undviker att vidröra värmeelementen.
- **WARNING:** Övervakad matlagning på en häll med fett eller olja kan vara farligt och kan leda till brand.
- Försök **ALDRIG** att släcka en eld med vatten, utan stäng av produkten och täck över flammen, t.ex. med ett lock eller brandfilt.

- **WARNING:** Produkten får inte tillföras via en extern kopplingsanordning, såsom timer, eller anslutas till en krets som regelbundet slås på och av med ett verktyg.
- **WARNING:** Tillagningsprocessen måste övervakas. En kort tillagningsprocess måste ständigt övervakas.
- **WARNING:** Brandfara: Förvara inte saker på kokytorna.
- Metallföremål som knivar, gafflar, skedar och lock bör inte placeras på hällens yta eftersom de blir varma.
- Använd inte produkten innan den installeras i den inbyggda strukturen.
- Använd inte ångrengörare vid rengöring av produkten.
- Om keramik-/glasytan är sprucken, stäng av produkten och dra ur elsladden. Om produkten är ansluten till elnätet direkt med kopplingsboxen, ta bort säkringen för att koppla från produkten från strömförsörjningen. I båda fallen, kontakta vårt auktoriserade servicecenter.
- Om nätsladden är skadad måste den bytas av tillverkaren, en godkänd serviceverkstad eller personer med motsvarande utbildning, för att undvika fara.
- **WARNING:** Använd endast hållskydd som designats av tillverkaren av produkten eller som anges av tillverkaren i bruksanvisningen som lämplig, eller hållskydd som medföljer. Olyckor kan inträffa om fel skydd används.

2. SÄKERHETSINSTRUKTIONER

2.1 Installation



WARNING!

Endast en behörig person får installera den här produkten.



WARNING!

Risk för personskador och skador på produkten föreligger.

- Avlägsna allt förpackningsmaterial.
- Installera eller använd inte en skadad produkt.
- Följ installationsinstruktionerna som följer med produkten.
- Minsta avstånd till andra produkter ska beaktas.
- Var alltid försiktig när produkten rör sig eftersom den är tung. Använd alltid skyddshandskar och täkta skor.
- Täta skurna ytor med tätningsmedel för att förhindra att fukt får den att svälla.
- Skydda produktens botten mot ånga och fukt.
- Installera inte produkten nära en dörr eller under ett fönster. Detta förhindrar att heta kokkärl faller ned från produkten när dörren eller fönstret är öppet.
- Om produkten är installerad ovanför lådor måste utrymmet mellan produktens botten

och den övre lådan var tillräckligt så att luft kan cirkulera.

- Produktens undersida kan bli het. Se till att installera en separationspanel gjord av plywood, material av köksstommen eller andra icke-brännbara material under produkten för att förhindra att värmen kommer till botten.
- Separationspanelen måste helt täcka området under hällen.

2.2 Elektrisk anslutning



VARNING!

Risk för brand och elektriska stötar.

- Alla elektriska anslutningar ska göras av en behörig elektriker.
- Produkten måste jordas.
- Produkten måste göras strömlös före alla rengöringsarbeten.
- Se till att de parametrarna på märkskylten överensstämmer med elnätets elektricitet.
- Kontrollera att produkten är rätt installerad. Lösa och ej fackmässigt monterade nätkablar eller kontakter (i förekommande fall) kan orsaka överhettning i kopplingsplinten.
- Använd rätt nätkabel.
- Låt inte elektriska ledningar trassla in sig.
- Kontrollera att ett skydd mot elektriska stötar är installerat.
- Dragavlasta kabeln.
- Kontrollera att nätkabeln eller kontakten (i förekommande fall) inte vidrör den heta produkten eller det heta kokkärlet när du ansluter produkten till närliggande uttag.
- Använd inte grenuttag eller förlängningssladdar.
- Kontrollera så att du inte skadar kontakten (i förekommande fall) och nätkabeln. Kontakta vårt auktoriserade servicecenter eller en elektriker för att ersätta en skadad nätkabel.
- Stötskyddet för strömförande och isolerade delar måste fästas på ett sådant sätt att det inte kan tas bort utan verktyg.
- Anslut stickkontakten till eluttaget först vid slutet av installationen. Kontrollera att stickkontakten är åtkomlig efter installationen.
- Anslut inte stickkontakten om vägguttaget sitter löst.

- Dra inte i anslutningssladden för att koppla bort produkten från eluttaget. Ta alltid tag i stickkontakten.
- Använd endast rätt isoleringsenheter: strömbrytare, säkringar (säkringar av skruvtyp tas ur hållaren), jordfelsbrytare och kontaktorer.
- Den elektriska installationen måste ha en isolationsenhet så att du kan koppla från produkten från nätet vid alla poler. Kontaktöppningen på isolationsenheten måste vara minst 3 mm bred.

2.3 Användning



VARNING!

Risk för skador, brännskador eller elstötar föreligger.

- Ta bort all förpackning, etiketter och skyddsfilm (i förekommande fall) före första användningstillfället.
- Denna produkt är endast avsedd för hushållsbruk.
- Ändra inte produktens specifikationer.
- Se till att ventilationsöppningarna inte är blockerade.
- Lämnar inte produkten utan tillsyn under användning.
- Stäng av kokzonen efter varje användningstillfälle.
- Lägg inte bestick eller kastrullock på kokzonerna. De kan bli varma.
- Använd inte produkten med våta händer eller när den är i kontakt med vatten.
- Använd inte produkten som arbets- eller avlastningsyta.
- Om produktens yta är sprucken ska du omedelbart koppla loss den från eluttaget. Detta för att förhindra elstötar.
- Det kan stänka när du lägger livsmedel i het olja.



VARNING!

Risk för brand och explosion

- Fetter och olja kan frigöra lättantändliga ångor när de värms upp. Håll flammor eller uppvärmda föremål borta från fetter och oljor när du lagar mat med dem.
- Ångorna som frigörs i mycket het olja kan orsaka självantändning.
- Redan använd olja, som kan innehålla matrester, kan orsaka brand vid lägre

temperatur än olja som används för första gången.

- Placera inga lättantändliga produkter eller föremål som är fuktiga med lättantändliga produkter i, nära eller på produkten.



WARNING!

Risk för skador på produkten föreligger.

- Placera inga heta kokkärl på kontrollpanelen.
- Lägg inte på några värmskydd på hällens glasyta.
- Låt inte kokkärl torrkoka.
- Var försiktig så att inte föremål eller kokkärl faller på produkten. Ytan kan skadas.
- Aktivera inte kokzonerna med tomma kokkärl eller utan kokkärl.
- Lägg inte aluminiumfolie på produkten.
- Kokkärl av gjutjärn, aluminium eller med skadad botten kan repa glaset / glaskeramiken. Lyft alltid upp dessa föremål när du måste flytta dem på kokhällen.
- Denna produkt är endast avsedd för matlagning. Den får inte användas för några andra ändamål, t.ex. för rumsuppvärmning.

2.4 Underhåll och rengöring



WARNING!

Ta inte bort knapparna, rattarna eller packningarna från kontrollpanelen. Vatten kan komma in i produkten och orsaka skada.

- Rengör produkten regelbundet för att förhindra att ytmaterialet försämras.
- Stäng av produkten och låt den kallna före rengöring.
- Spruta inte vatten eller ånga på produkten för att rengöra den.
- Rengör produkten med en fuktig, mjuk trasa. Använd bara milda rengöringsmedel. Använd inte produkter med slipeffekt, skursvampar, lösningsmedel eller metallföremål.

2.5 Service

- Kontakta ett auktoriserat servicecenter för reparation av produkten. Använd endast originalreservdelar.
- När det gäller lampan/lamporna i denna produkt och reservlampor som säljs separat: Dessa lampor är avsedda att tåla extrema fysiska förhållanden i hushållsapparater, såsom temperatur, vibration, fuktighet eller är avsedda att signalera information om produktens driftsstatus. De är inte avsedda att användas i andra produkter eller som rumsbelysning i hemmet.

2.6 Avfallshantering



WARNING!

Risk för kvävning eller skador.

- Kontakta kommunen för information om hur produkten kasseras korrekt.
- Koppla loss produkten från eluttaget.
- Klipp av elkabeln nära produkten och kassera den.

3. INSTALLATION



WARNING!

Se säkerhetsavsnitten.

3.1 Före installationen

Innan du installerar hällen ska du anteckna informationen nedan från typskylten. Typskylten sitter ner till på hällen.

Modell
PNC (produktnr)

Serienummer

3.2 Inbyggnadshällar

Inbyggnadshällar får endast användas efter installation i lämpliga inbyggnadsenheter och arbetsbänkar enligt gällande standarder.

3.3 Anslutningskabel

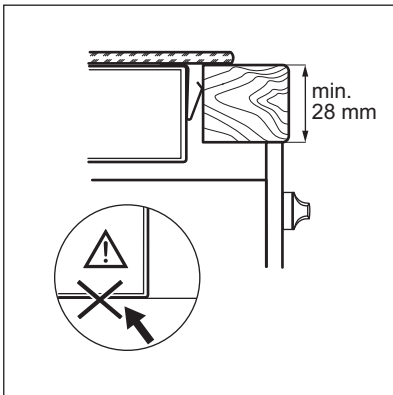
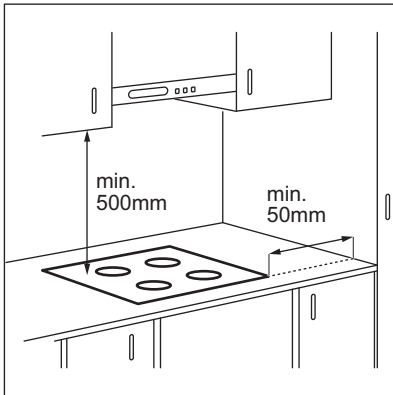
- Hällen är försedd med en nätkabel.

- För att ersätta den skadade nätkabeln, använd kabeltyp: H05V2V2-F som motstår en temperatur på 90 °C eller högre. Kontakta vår lokala serviceavdelning. Nätkabeln får endast bytas ut av en behörig elektriker.

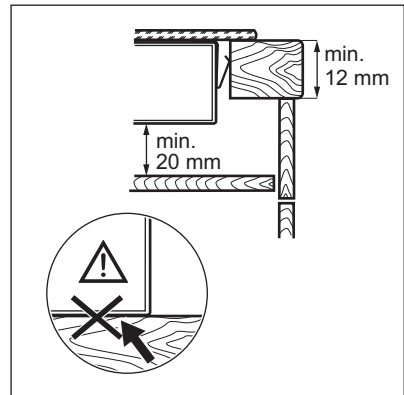
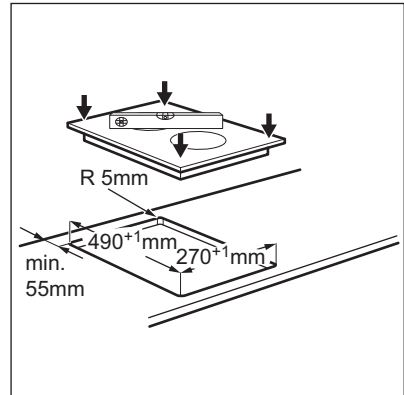
3.4 Fästa tätningen - installation på bänken

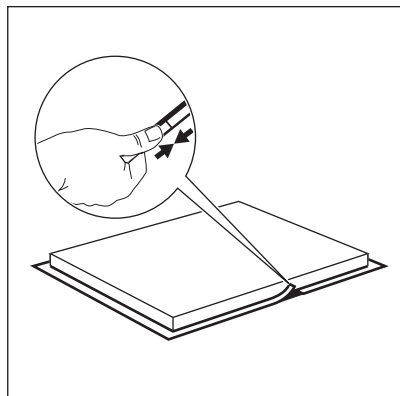
1. Rengör bänkskivan runt det utskurna området.

3.5 Montering

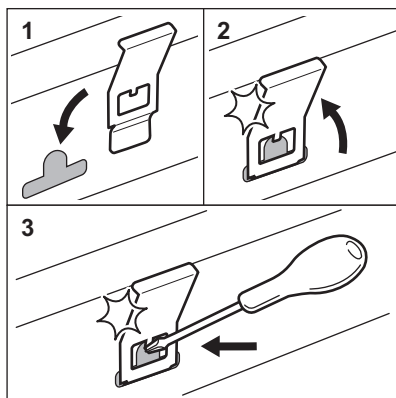
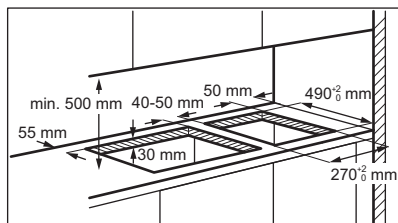


2. Sätt fast den medföljande tätningslisten (2x6 mm) runt den nedre kanten på hällen längs ytterkanten på glaskeramik. Töj inte ut den. Kontrollera att ändarna på tätningslisten sitter i mitten på ena sidan av hällen.
3. Lägg till några millimeter till längden när du skär till tätningslisten.
4. Tryck samman de två ändarna på tätningslisten.





3.6 Installation av två eller fler hällar



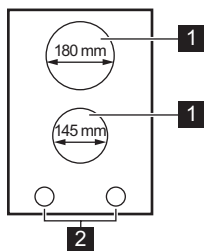
 **YouTube** www.youtube.com/electrolux
www.youtube.com/aeg

How to install your Electrolux
Domino Hob - Worktop installation



4. PRODUKTBESKRIVNING

4.1 Beskrivning av matlagingsytan



- 1** Kokzon
- 2** Kontrollvred

4.2 Kontrollvred

Symbol	Funktion
0	Avstängt läge
1 - 9	Värmeinställningar

4.3 Restvärme



WARNING!

Risk för brännskador från restvärme.

5. DAGLIG ANVÄNDNING



WARNING!

Se säkerhetsavsnitten.

5.1 Värmeläge

Ställ in eller ändra värmeläget genom att vrida vredet till rätt värmeläge. Vrid vredet till avstängt läge för att avaktivera.

6. RÅD OCH TIPS



WARNING!

Se säkerhetsavsnitten.

6.1 Kockkärl

- Kockkärlets botten måste vara så tjock och plan som möjligt.
- Se till att kastrullens botten är ren och torr innan du sätter den på hällen.
- För att undvika repor ska man inte dra eller gnugga kastrullen mot det keramiska glaset.



Kockkärl av emaljerat stål med aluminium- eller kopparbotten kan orsaka färgskiftning på glaskeramiken.

6.2 Exempel på olika typer av tillagning



Uppgifterna i tabellen är endast avsedda som vägledning.

Värmeinställning	Använd för:	Tid (min)	Tips
1	Varmhållning av tillagad mat.	efter behov	Lägg på locket på kastrullen.
1 - 2	Hollandaisesås, smältning av: smör, choklad, gelatin.	5 - 25	Rör om med jämna mellanrum.
1 - 2	Stanning: fluffiga omeletter, äggstanning.	10 - 40	Tillaga med lock.
2 - 3	Småkoka ris och mjölkrätter, värma färdiglagade rätter.	25 - 50	Minst dubbelt så mycket vätska som ris, rör om mjölkbaserade rätter under tillagningen.
3 - 4	Ångkoka grönsaker, fisk, kött.	20 - 45	Tillsätt några matskedar vätska.
4 - 5	Kokning av potatis.	20 - 60	Använd max. ¼ liter vatten till 750 g potatis.

Värmeinställning	Använd för:	Tid (min)	Tips
4 - 5	Tillaga större mängder mat, stuvningar och soppor.	60 - 150	Upp till 3 l vätska plus ingredienser.
6 - 7	Lätt stekning: schnitzel, cordon bleu av kalv, kotletter, kroketter, korv, lever, redd sås, ägg, pannkakor, munkar.	efter behov	Vänd efter halva tiden.
7 - 8	Kraftig stekning, potatiskroketter, biff, fransyska.	5 - 15	Vänd efter halva tiden.
9	Koka vatten, koka pasta, bryna kött (gulasch, grytstek), fritera pommes frites.		

7. UNDERHÅLL OCH RENGÖRING



WARNING!

Se säkerhetsavsnitten.

7.1 Allmän information

- Rengör hällen efter varje användningstillfälle.
- Använd alltid kokkärl med ren botten.
- Repor eller mörka fläckar på ytan påverkar inte hällens funktion.
- Rengör hällens yta med lämpligt rengöringsmedel.
- Använd en speciell skrapa för glaset.



Vreden bör inte tas bort.

7.2 Rengöring av hällen

- **Ta omedelbart bort:** smält plast, plastfolie, socker och mat som innehåller

socker, annars kan denna smuts orsaka skador på hällen. Var försiktig och undvik brännskador. Sätt specialskrapan snett mot glasytan och för bladet över ytan.

- **Ta bort när hällen svalnat tillräckligt:** kalkringar, vattenringar, fettstänk, glänsande metalliska missfärgningar. Rengör hällen med en fuktig duk och icke slipande rengöringsmedel. Efter rengöring, torka hällen med en mjuk duk.
- **Ta bort missfärgning på blank metall:** använd en lösning av vatten och vinäger och rengör glasytan med en trasa.

8. FELSÖKNING



WARNING!

Se säkerhetsavsnitten.

8.1 Vad gör jag om...

Problem	Möjlig orsak	Avhjälpa felet
Det går inte att aktivera eller använda ugnen.	Ugnen är inte ansluten till strömförsörjningen eller den är ansluten på fel sätt.	Kontrollera att ugnen är korrekt ansluten till strömförsörjningen.

Problem	Möjlig orsak	Avhjälpa felet
	Säkringen har gått.	Kontrollera att säkringen är orsaken till felet. Om säkringen går gång på gång, tala med en kvalificerad elektriker.

8.2 Om du inte finner en lösning...

Kontakta försäljaren eller en auktoriserad serviceverkstad om du inte kan avhjälpa felet. Uppge uppgifterna på typskylten. Meddela även den tresiffriga koden och koden för glaskeramiken (den sitter i hörnet

på hällen). Kontrollera att du har hanterat hällen på korrekt sätt. Annars kommer besök från servicetekniker eller fackhandlare inte att vara kostnadsfritt, inte ens under garantitiden. Anvisningar för kundservice och garantibestämmelser finns i garantihäftet.

9. TEKNISKA DATA

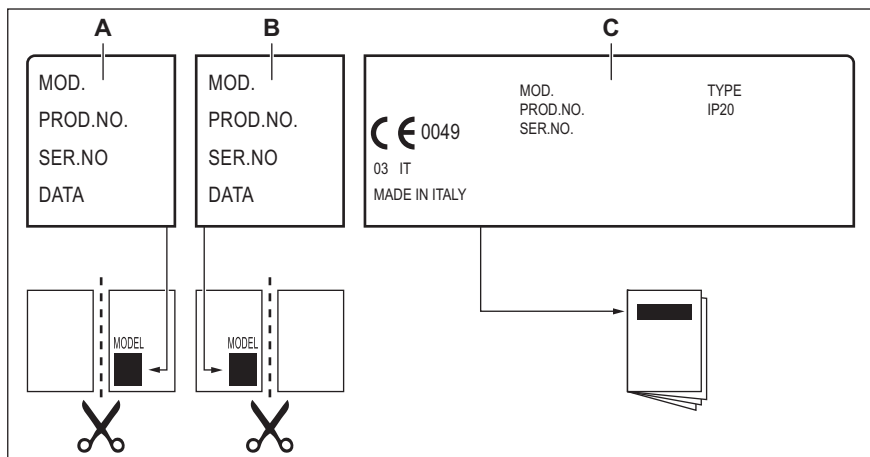
9.1 Specifikation för kokzonerna

Kokzon	Nominell effekt (max värmeläge) [W]	Kokzonens diameter [mm]
Mitten fram	1200	145
Mitten bak	1700	180

För optimalt matlagingsresultat använd inte kokkärl med större diameter än på kokzonen.

9.2 Etiketter som medföljer i tillbehörspåsen

Sätt fast klisteretiketterna enligt anvisningarna nedan:



- A. Sätt fast den på garantikortet och skicka denna del (i förekommande fall).
- B. Sätt fast den på garantikortet och behåll denna del (i förekommande fall).

- C. Sätt fast den på instruktionshäftet.

10. ENERGIEFFEKTIVITET

10.1 Produktinformation*

Modellidentifiering		HOC315F
Typ av häll		Inbyggadshäll
Antal kokzoner		2
Uppvärmningsmetod		Strålningslampa
Diameter på runda kokzoner (Ø)	Mitten fram	14,5 cm
	Mitten bak	18,0 cm
Energiförbrukning per kokzon (EC electric cooking)	Mitten fram	185,8 Wh/kg
	Mitten bak	191,2 Wh/kg
Hällens energiförbrukning (EC electric hob)		188,5 Wh/kg

* För Europeiska unionen enligt EU 66/2014. För Belarus enligt STB 2477-2017, bilaga A. För Ukraina enligt 742/2019.

EN 60350-2 - Elektriska matlagingsprodukter för hushåll – Del 2: Hällar – metoder för mätning av prestanda


10.2 Energibesparing


Du kan spara energi vid vardagsmatlagningen om du följer nedanstående tips.

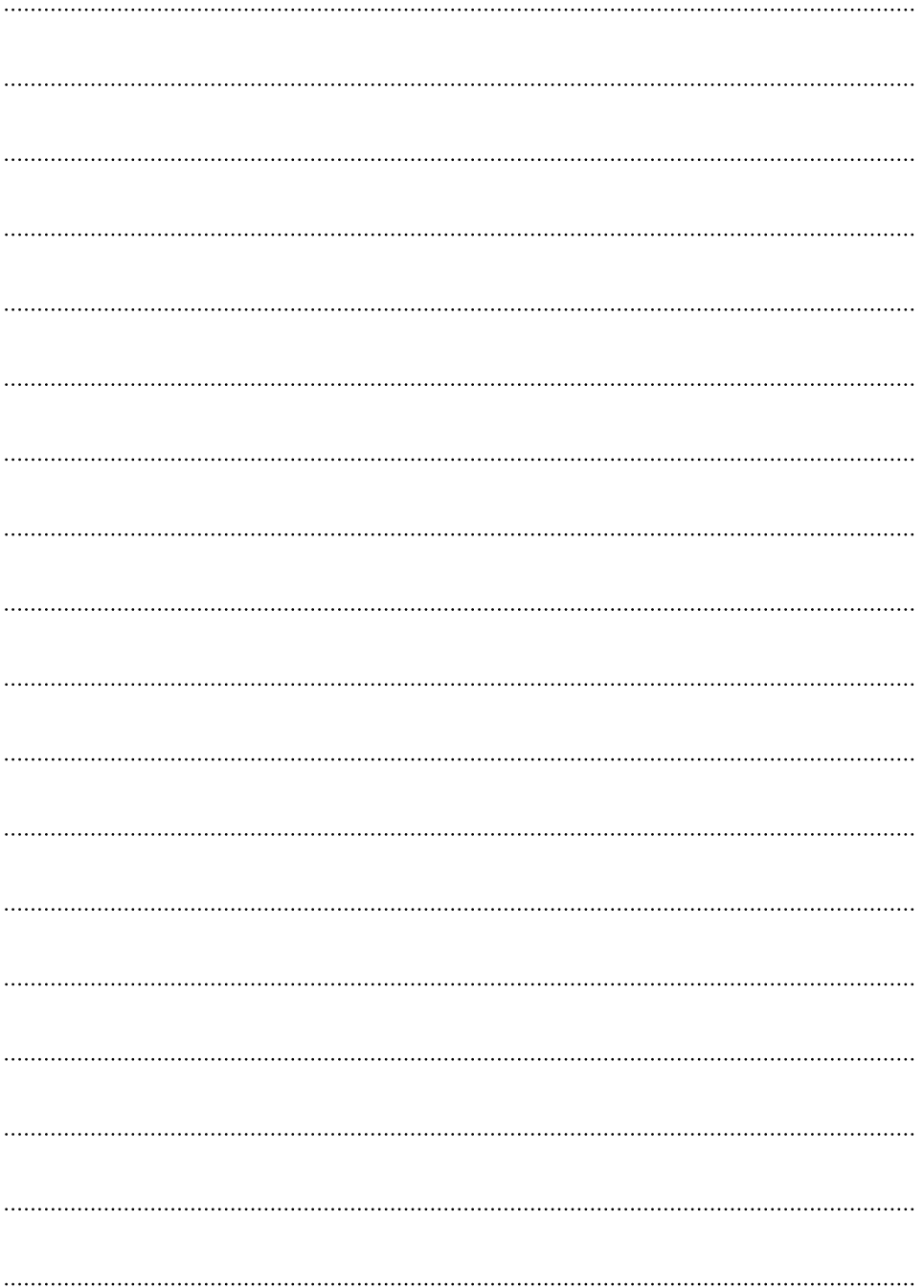
- Värm bara upp den mängd vatten du behöver.
- Sätt om möjligt alltid ett lock på kokkärlet.
- Ställ kokkärlet på kokzonen innan du aktiverar den.

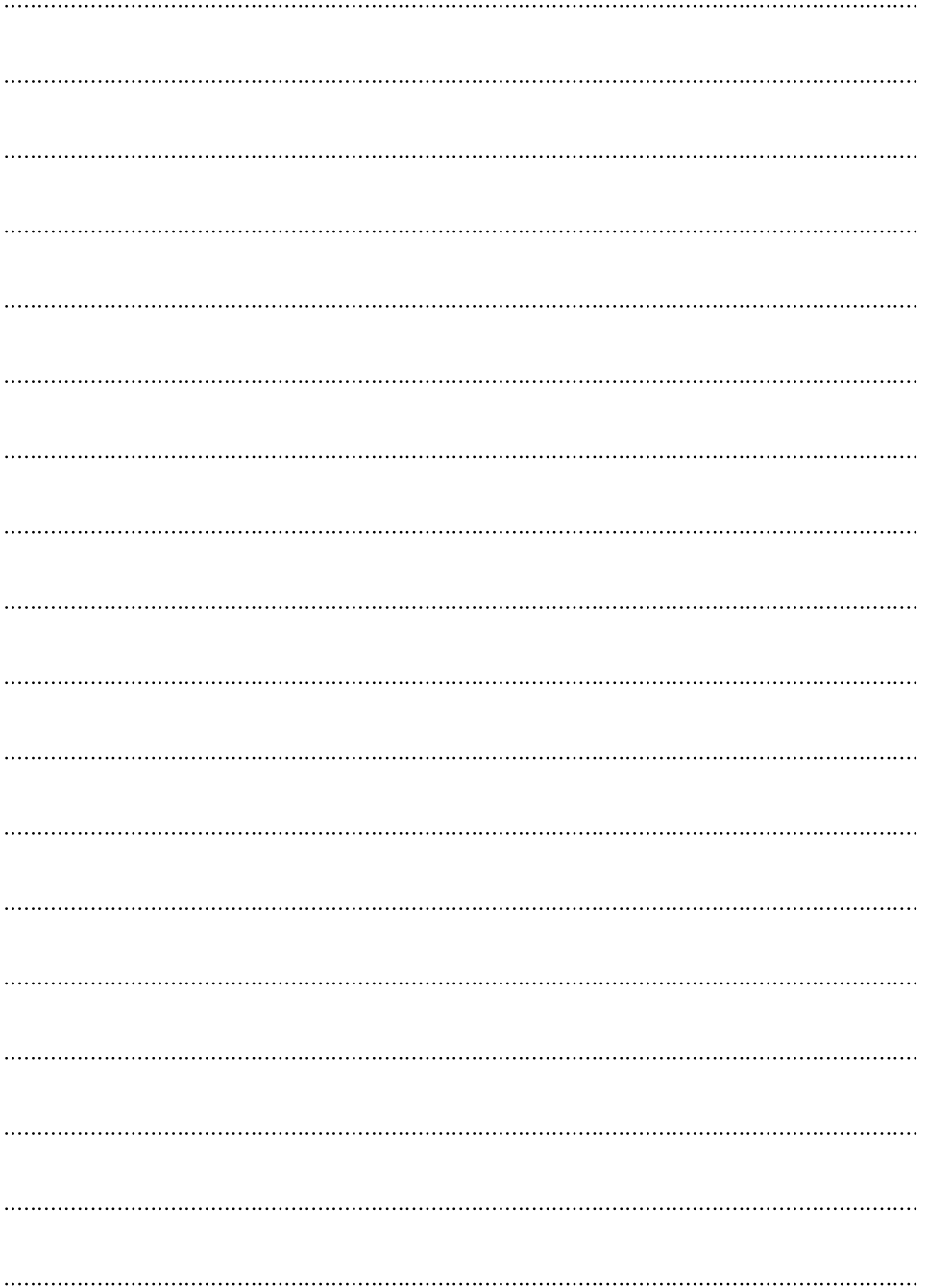
- Kokkärlets botten ska ha samma diameter som kokzonen.
- Ställ ett mindre kokkärl på mindre kokzoner.
- Ställ kokkärlet i mitten av kokzonen.
- Använd restvärmen för att hålla maten varm eller för att smälta den.

11. MILJÖSKYDD

Återvinn material med symbolen . Återvinn förpackningen genom att placera den i lämpligt kärl. Bidra till att skydda vår miljö och vår hälsa genom att återvinna avfall från elektriska och elektroniska produkter. Släng

inte produkter märkta med symbolen  med hushållsavfallet. Lämna in produkten på närmaste återvinningsstation eller kontakta kommunkontoret.





CE

867366062-B-142021