

de Montageanleitung  
 \*) über den Kundendienst erhältlich  
 sv Installationsanvisningar  
 \*) går att beställa via service  
 no Installasjonsveiledning  
 \*) fås hos kundeservice  
 fi Asennusohjeet  
 \*) saatavissa huoltopalvelusta  
 da Installationsvejledning  
 \*) Fås hos kundeservice

GV 64x B Unterbau SK Sm + Br-Sockel 81,5 cm - k.SW 9001 930 601 (0501)

**1**

1 1,75 m  
 2  
 3  
 4 ø 4x28  
 5  
 6  
 7  
 8  
 9 ø 4x13  
 10  
 11

click

815 mm  
 570  
 600  
 815 - 875  
 570  
 600  
 100x50mm

**2**

**2a**

>608

\*) Mat.-Nr. 10011641

**2b**

600 (max. 608)

5

**3**

nicht einklemmen  
 klem ikke ind  
 inte klämma fas  
 ikke klem fast  
 ei saa jääda puristuksiin

**4**

verspannen  
 spænd  
 spänna  
 spenn fast  
 tasapainota

0 - 60 mm

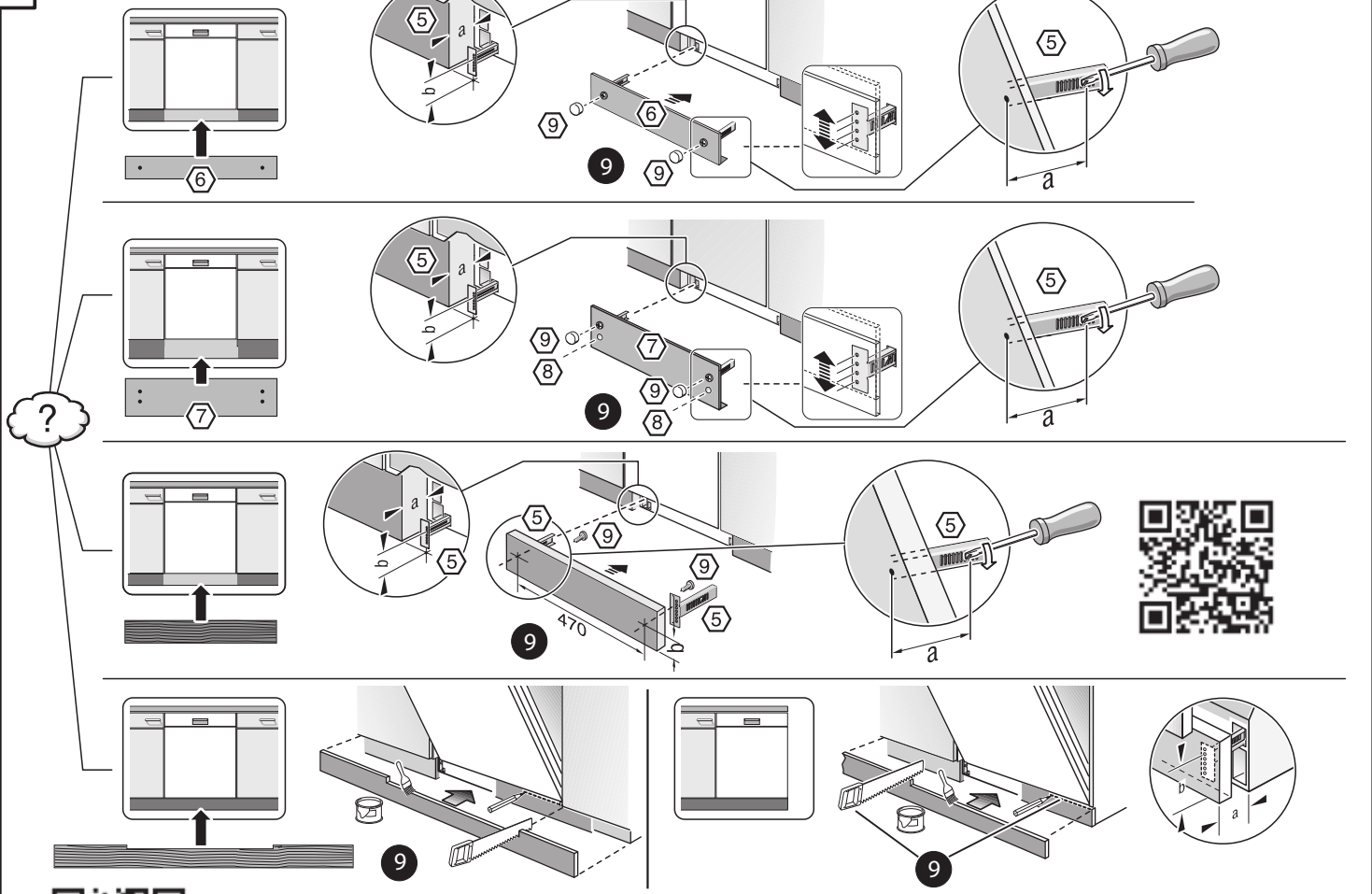
SW 13  
 SW 10

**5**

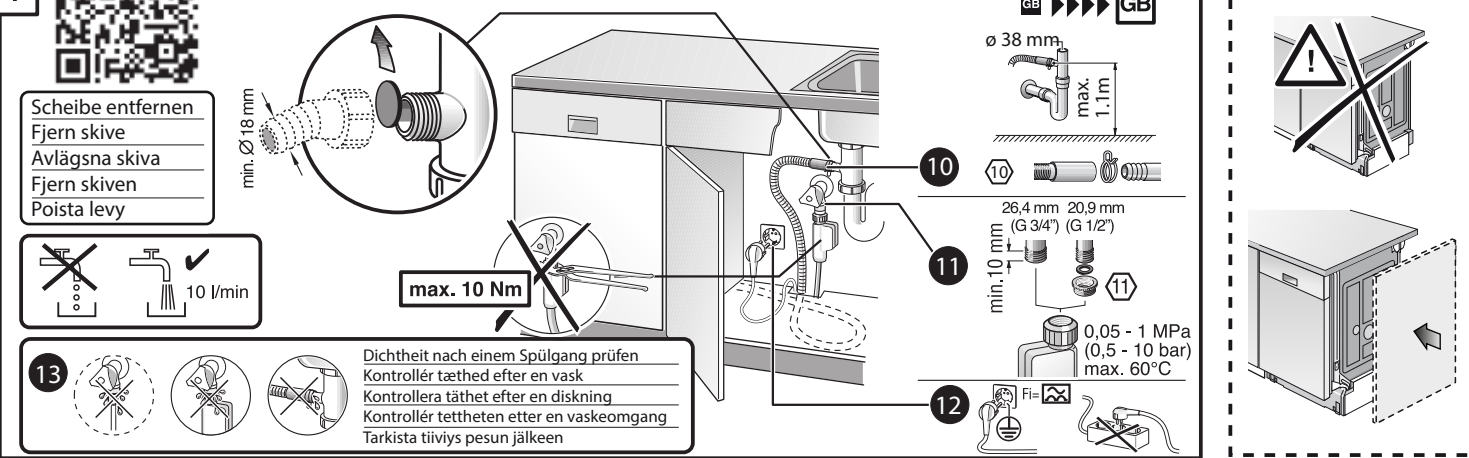
click

4  
 Torx T 20

6



7



GB

