

iQ300, Pyykinpesukone, 8 kg, maks. 1400 kierr./min WM14N08LDN



Lisävarusteet

WX975600	Pyykinpesukoneet; lisävarusteet
WZ10131	Pyykinpesukoneen vedenottoletku
WZMPF10	Mikromuovisuodatin

Erinomainen pesuteho, iQdrive-moottori sekä smartFinish-ohjelma ryppyjen vähentämiseksi.

- ✓ speedPack L: voit nopeuttaa ohjelmia tai pestä pyykkiä vain 15 minuutissa.
- ✓ Paras energiatehokkuusmerkintä A: energiatehokkain pesukoneemme.
- ✓ smartFinish: vähentää ryppymistä jopa 50 % ✓ ja silityksen tarvetta. ²
- ✓ LED-kosketusnäyttö: kaikki olennaiset tiedot selkeästi.
- ✓ Tehokas, hiljainen ja kestävä: iQdrive-moottorilla on 10 vuoden takuu

Tuotekuvaus

Tekniset tiedot

Energiatohokkuusluokka (EU 2017/1369) ¹ :	A
Painotettu energiankulutus kWh/kg eco 40-60 -ohjelman 100 pesusykliä (EU 2017/1369):	46 kWh/100 sykliä
Maksimi täyttömäärä:	8.0 kg
Vedenkulutus Eco-ohjelmalla:	47 l
Eco 40-60 -ohjelman kesto tunneissa ja minuuteissa nimelliskapasiteetilla (EU 2017/1369):	3:33 h
Eco 40-60 -ohjelman linkouskuivauksen tehokkuusluokka (EU 2017/1369):	B
Äänitasoluokka:	A
Äänitaso:	72 dB(A) re 1 pW
Asennustapa:	Vapaasti sijoitettavat
Tuotteen mitat (K x L x S):	845x598x590 mm
Nettopaino:	66.6 kg
Liitäntäteho:	2300 W
Tarvittava sulake:	10 A
Jännite:	220-240 V
Taajuus:	50 Hz
Virtajohdon pituus:	210 cm
Oven sarana:	Vasen
Pyörät:	Ei
EAN-koodi:	4242003977590
Asennustapa:	Vapaasti sijoitettava



¹ Energialuokitus asteikolla A - G

² *smartFinish-ohjelma voi vähentää ryppyjä jopa 50 % (kaupallisilla puuvillavaatteilla kuten T-paidat ja paidat) standardin DIN EN ISO 15487 mukaan verrattuna tekstiileihin, joita ei ole käsitelty smartFinish-ohjelmalla. Testiraportti E-0323-PT-22, tekijä Deutsches Institut für Textil- und Faserforschung Denkendorf (DITF), päiväys 12.07.22. Tulokset voivat vaihdella tekstiilityyppien ja ympäristön mukaan.

iQ300, Pyykinpesukone, 8 kg, maks. 1400 kierr./min WM14N08LDN

Tuotekuvaus

Teho ja kulutus

- Energialuokka¹: A
- Energia² / Vesi³: 46 kWh / 47 litraa
- Täyttömäärä: 1 - 8 kg
- Linkousteholuokka: B
- Linkousnopeus^{**}: 0 - 1400 Kierr./min
- Äänitaso: 72 dB (A) re 1 pW
- Äänitasoluokitus: A

Ohjelmat

- pesuohjelmat: puuvilla, siliävät, hienopesu, villa / käsinpesu
- smartFinish: rypyjä vähentävä höyrykäsittely kuiville vaatteille
- Erikoisohjelmat: smartFinish, Veden poisto/linkous, Mix, Huuhtelu, Superpika 15 min / 30 min, hienopesu/silkki, villa/käsinpesu

Erikoisohjelmat

- varioSpeed: jopa 65% lyhyempi pesuohjelma ***
- touchControl-valitsimet: Käynnistys/Tauko, Linkousnopeus/Huuhtelun pysäytys

Mukavuus ja turvallisuus

- Reload-toiminto: voit pysäyttää jo käynnistetyn ohjelman ja lisätä pyykkiä tarvittaessa.
- Näytöllä pesuohjelman vaihe, linkousnopeus, jäljellä oleva pesuaika, 24 h -ajastin ja täyttösuositus (kg).
- Käyttömittari laskee toteutuneet pesukerrat
- Rummun tilavuus: 65 l
- Aqua protection -vesivahinkosuojaus
- Yksi valitsin kaikille pesu- ja erikoisohjelmille
- antiVibration Design: vakaampi ja tärinätön käynti sekä hiljaisempi äänitaso
- iQdrive: hiljainen ja kestävä hiiliharjaton moottori
- iQdrive-moottorilla 10 vuoden moottoritakuu
- waterPerfect Plus: älykäs sensortechnologia optimoi veden käytön myös pienillä täyttömäärillä.
- Automaattinen vaahdontunnistus
- Epätasapainon tunnistin
- Yliannostelu: Ei
- Äänimerkki ohjelman päätyttyä
- Elektroninen lapsilukitus luukulle
- Luukun aukko 47 cm, valkoinen, 160° avautumiskulma.
- Luukun haka metallia
- Luukun lukitus: Magneettilukko

Tekniset tiedot

- Voidaan työntää työtason alle.
- Mitat (K x L): 84.5 cm x 59.8 cm
- Laitteen syvyys: 59.0 cm
- Laitteen syvyys luukun kanssa: 63.2 cm
- Laitteen syvyys luukku auki: 104.9 cm

¹ Energialuokitus asteikolla A - G

² Energiankulutus (kWh) 100 pesukerralla (ohjelmalla Eco 40-60)

³ Vedenkulutus litroina pesukerralla (ohjelmalla Eco 40-60)

⁴ Eco 40-60 pesuohjelman kesto

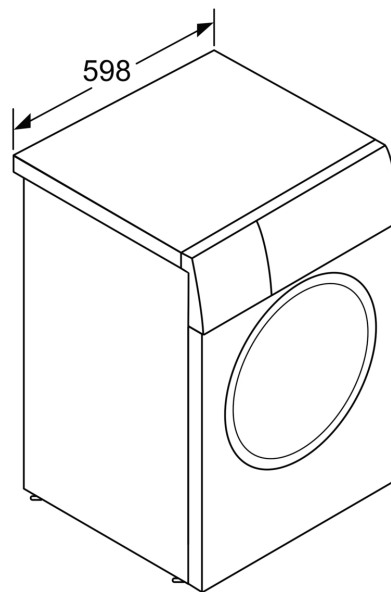
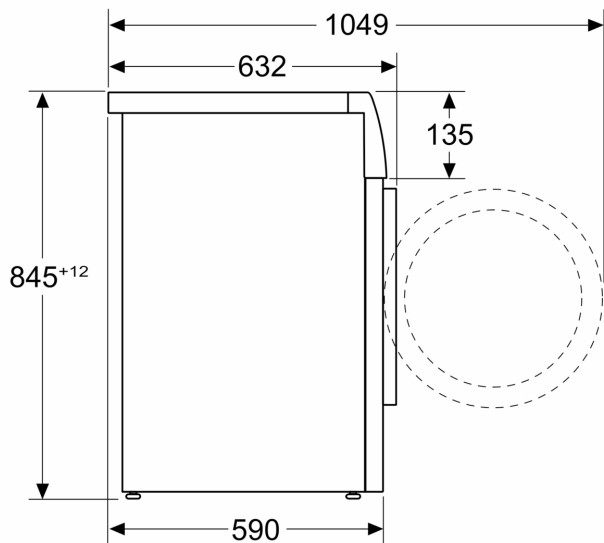
** Arvot ovat pyöristettyjä.

*** Siliävät 40°C -ohjelman kesto verrattuna Siliävät 40°C -ohjelmaan varioSpeed-valinnalla.

iQ300, Pyykinpesukone, 8 kg,
maks. 1400 kierr./min
WM14N08LDN

Mittapiirustukset

Mitat mm



Mitat mm