

iQ300, Pyykinpesukone, 8 kg, maks. 1200 kierr./min WM12N08LDN



Lisävarusteet

WX975600	Pyykinpesukoneet; lisävarusteet
WZ10131	Pyykinpesukoneen vedenottoletku
WZMPF10	Mikromuovisuodatin
WZWP40W	Korotus vetolaatikolla pyykinpesukoneilla

Erinomainen pesuteho, iQdrive-moottori sekä smartFinish-ohjelma ryppyjen vähentämiseksi.

- ✓ speedPack L: voit nopeuttaa ohjelmia tai pestä pyykkiä vain 15 minuutissa.
- ✓ Paras energiatehokkuusmerkintä A: energiatehokkain pesukoneemme.
- ✓ smartFinish: vähentää ryppymistä jopa 50 % ✓ ja silityksen tarvetta.²
- ✓ LED-kosketusnäyttö: kaikki olennaiset tiedot selkeästi.
- ✓ Tehokas, hiljainen ja kestävä: iQdrive-moottorilla on 10 vuoden takuu

Tuotekuvaus

Tekniset tiedot

Energiatohokkuusluokka (EU 2017/1369) ¹ :A
Painotettu energiankulutus kWh/kg eco 40-60 -ohjelman 100 pesusykliä (EU 2017/1369): 46 kWh/100 sykliä
Maksimi täyttömäärä: 8.0 kg
Vedenkulutus Eco-ohjelmalla: 47 l
Eco 40-60 -ohjelman kesto tunneissa ja minuuteissa nimelliskapasiteetilla (EU 2017/1369): 3:33 h
Eco 40-60 -ohjelman linkouskuivauksen tehokkuusluokka (EU 2017/1369): B
Äänitasoluokka: A
Äänitaso: 71 dB(A) re 1 pW
Asennustapa: Vapaasti sijoitettavat
Tuotteen mitat (K x L x S): 845x598x590 mm
Nettopaino: 66.4 kg
Liitäntäteho: 2300 W
Tarvittava sulake: 10 A
Jännite: 220-240 V
Taajuus: 50 Hz
Virtajohdon pituus: 210 cm
Oven sarana: Vasen
Pyörät: Ei
EAN-koodi: 4242003978252
Asennustapa: Vapaasti sijoitettava



¹ Energialuokitus asteikolla A - G

² *smartFinish-ohjelma voi vähentää ryppyjä jopa 50 % (kaupallisilla puuvillavaatteilla kuten T-paidat ja paidat) standardin DIN EN ISO 15487 mukaan verrattuna tekstiileihin, joita ei ole käsitelty smartFinish-ohjelmalla. Testiraportti E-0323-PT-22, tekijä Deutsches Institut für Textil- und Faserforschung Denkendorf (DITF), päiväys 12.07.22. Tulokset voivat vaihdella tekstiilityyppien ja ympäristön mukaan.

iQ300, Pyykinpesukone, 8 kg, maks. 1200 kierr./min WM12N08LDN

Tuotekuvaus

Teho ja kulutus

- Energialuokka¹: A
- Energia² / Vesi³: 46 kWh / 47 litraa
- Täyttömäärä: 1 - 8 kg
- Linkousteholuokka: B
- Linkousnopeus^{**}: 0 - 1200 Kierr./min
- Äänitaso: 71 dB (A) re 1 pW
- Äänitasoluokitus: A

Ohjelmat

- pesuohjelmat: puuvilla, siliävät, hienopesu, villa / käsinpesu
- smartFinish: rypyjä vähentävä höyrykäsittely kuiville vaatteille
- Erikoisohjelmat: smartFinish, Veden poisto/linkous, Mix, Huuhtelu, Superpika 15 min / 30 min, hienopesu/silkki, villa/käsinpesu

Erikoisohjelmat

- varioSpeed: jopa 65% lyhyempi pesuohjelma ***
- touchControl-valitsimet: Käynnistys/Tauko, Linkousnopeus/Huuhtelun pysäytys

Mukavuus ja turvallisuus

- Reload-toiminto: voit pysäyttää jo käynnistetyn ohjelman ja lisätä pyykkiä tarvittaessa.
- Näytöllä pesuohjelman vaihe, linkousnopeus, jäljellä oleva pesuaika, 24 h -ajastin ja täyttösuositus (kg).
- Käyttömittari laskee toteutuneet pesukerrat
- Rummun tilavuus: 65 l
- Aqua protection -vesivahinkosuojaus
- Yksi valitsin kaikille pesu- ja erikoisohjelmille
- antiVibration Design: vakaampi ja tärinätön käynti sekä hiljaisempi äänitaso
- iQdrive: hiljainen ja kestävä hiiliharjaton moottori
- iQdrive-moottorilla 10 vuoden moottoritakuu
- waterPerfect Plus: älykäs sensortechnologia optimoi veden käytön myös pienillä täyttömäärillä.
- Automaattinen vaahdontunnistus
- Epätasapainon tunnistin
- Yliannostelu: Ei
- Äänimerkki ohjelman päätyttyä
- Elektroninen lapsilukitus luukulle
- Luukun aukko 47 cm, valkoinen, 160° avautumiskulma.
- Luukun haka metallia
- Luukun lukitus: Magneettilukko

Tekniset tiedot

- Voidaan työntää työtason alle.
- Mitat (K x L): 84.5 cm x 59.8 cm
- Laitteen syvyys: 59.0 cm
- Laitteen syvyys luukun kanssa: 63.2 cm
- Laitteen syvyys luukku auki: 104.9 cm

¹ Energialuokitus asteikolla A - G

² Energiankulutus (kWh) 100 pesukerralla (ohjelmalla Eco 40-60)

³ Vedenkulutus litroina pesukerralla (ohjelmalla Eco 40-60)

⁴ Eco 40-60 pesuohjelman kesto

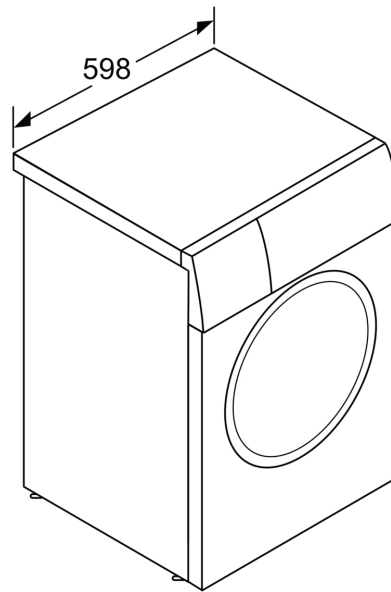
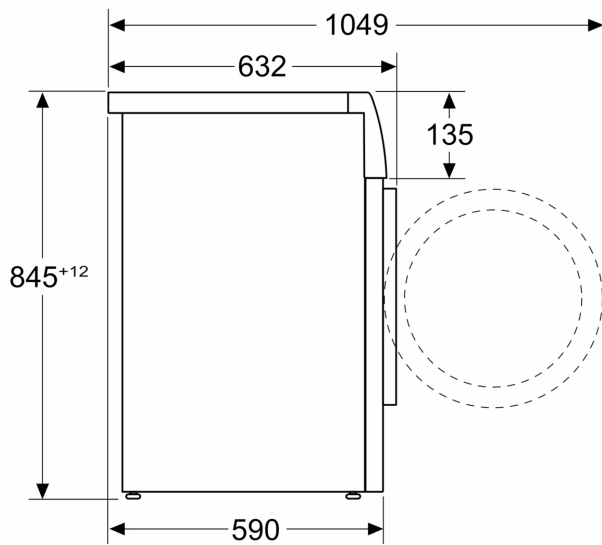
** Arvot ovat pyöristettyjä.

*** Siliävät 40°C -ohjelman kesto verrattuna Siliävät 40°C -ohjelmaan varioSpeed-valinnalla.

iQ300, Pyykinpesukone, 8 kg,
maks. 1200 kierr./min
WM12N08LDN

Mittapiirustukset

Mitat mm



Mitat mm