


Enemmän vapautta keittiösuunnitteluun

Induktiotaso, joka mahtuu 60 cm:n keittiökaappirunkoon ja tarjoaa ihanteellista tuuletusta sisäänrakennetulla liesituulettimella. Liesituulettimellinen 600 Bridge-keittotaso sisältää myös Bridge-toiminnon, jolla voit yhdistää kaksi keittoaluetta yhdeksi isommaksi alueeksi.

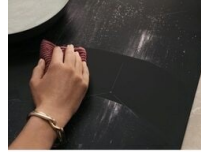
Induktiotaso, joka mahtuu 60 cm:n keittiökaappirunkoon ja tarjoaa ihanteellista tuuletusta sisäänrakennetulla liesituulettimella. Liesituulettimellinen 600 Bridge-keittotaso sisältää myös Bridge-toiminnon, jolla voit yhdistää kaksi keittoaluetta yhdeksi isommaksi alueeksi.

Kuluttajahyödyt & ominaisuudet
Valitse sisäänrakennettu liesituuletin ja suunnittele keittiösi vapaammin

Vapautta keittiön suunnitteluun: voit sijoittaa keittotason vapaammin yhdistämällä induktiotason nopeuden, tehon ja taloudellisuuden ja sisäänrakennetun liesituulettimen.


Hillitty, sileä pinta. Tyylikäs ja ajaton.

Mattamustat, sileäpintaiset SaphirMatt® SE -keittotasot ovat kestäviä ja tyylikkää. Ne sopivat tyyliin erilaiisiin keittiöihin ja näyttävät uudelta pidempään jopa kolme kertaa tavallisia keittotasoja paremman naarmunkestävyytensä ansiosta.*



*Perustuu ulkopuolisen sveitsiläislaboratorion hankaustesteihin, jotka suoritettiin kansainvälisen IEC 60068 -2-70-standardin mukaisesti. Naarmujen näkyvyys on arvioitu sisäisesti verrattuna normaaleihin keraamisiin keittotasoihin ilman erityiskäsittelyä tai pinnoitusta.

Säädä tehotaso helposti oikeaksi liukuhipaisusäätimellä

Yhdellä Direct Touch -liukuhipaisusäätimellä voi ohjata kaikkia yhdeksää keittoaluetta nopeasti, helposti ja tarkasti. Precise Heat -toiminnolla voit säätää tehoa tarkasti puolen askeleen välein.


Nauti raikkaasta ilmasta keittiössä ilman ruoanvalmistuksen käryjä

Mukana toimitettava OdourClean -standardiaktiivihiihisuodatin vähentää käryjä ja hajuja, ja se on helppo vaihtaa, jotta keittiön ilma pysyy raikkaana. Voit tarvittaessa vaihtaa tilalle myös OdourClean Plus -suodattimen.



*Ilmoitettu käyttöikä on sisäiseen testaukseen perustuva arvio. Tulokset saattavat vaihdella yksilöllisistä käyttötottumuksista ja olosuhteista riippuen, ja todellinen käyttöikä saattaa olla pidempi tai lyhyempi.

Liesituulettimen asetukset mukautuvat ruoanvalmistukseesi

Liesituuletin käynnistyy ja säätyy automaattisesti induktiotason tehojen mukaan, jolloin keittiön ilma pysyy raikkaana ja voit itse keskittyä ruoanvalmistukseen.

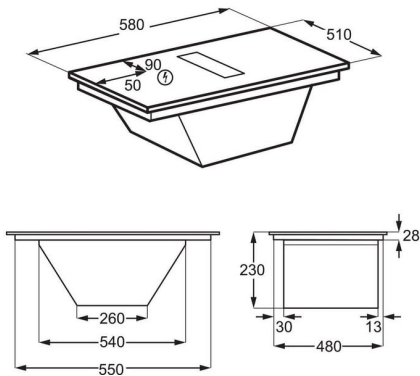


- Power Booster-toiminto
- Lapsilukitus
- Hob²Hood
- Stop & Go -toiminto
- Automaattinen virrankatkaisu
- Rasvasuodattimen vaihtotarpeen ilmaisin
- Hiihisuodattimen vaihtotarpeen ilmaisin

Tekniset tiedot

Tuotesarja	600-sarja FLEX	Pienin imuteho, kiertoilmatoimisena (m ³ /h)	240
Kehys	Kehyksetön	Intensiivi-imuteho, kiertoilmatoimisena (m ³ /h)	590
Tuotteen mitat LxS (mm)	580x510	Suurin imuteho, kiertoilmatoimisena (m ³ /h)	490
Asennusaukon mitat (mm, korkeus x leveys x syvyys)	225x560x490	Äänitaso kiertoilm. min.teholla, dB(A) re 1 pW	52
Hormiliitäntäputki Ø (mm)	220	Äänitaso kiertoilm. max.teholla, dB(A) re 1 pW	68
Rasvasuodattimen tyyppi	Odour Clean Carbon Filter	Virtajohdon pituus (m)	1,5
Rasvasuodattimien lukumäärä (kpl)	2	Jännite (V)	220-240/400V2N
Aktiivihilisuodatin	Vakiovaruste	EAN-koodi	7333394139876
Leikkauskulma	5/10 integroitu	Tuotenumero (PNC)	949 599 564
LED-väri	Punainen		
Maksimi liitäntäteho (W)	7350		
Energiatohokkuusluokka	A+		
Teholuokka	A		
Rasvasuodattimen luokka	B		
Keittoalueen teho (W)/halkaisija (mm), vasen etu	2300/3200W/210mm		
Keittoalueen teho (W)/halkaisija (mm), vasen taka	2300/3200W/210mm		
Keittoalueen teho (W)/halkaisija (mm), oikea etu	1400/2500W/145mm		
Keittoalueen teho (W)/halkaisija (mm), oikea taka	1800/2800W/180mm		
Moottori	Hiiliharjaton		
Extractor speeds	3+Intensive		

2507041XFV



251105OW6Q

