

iQ300, Seinäliesituuletin, 90 cm, Mattamusta LC95BCC60



Lisävarusteet

- LZ11FBB16 :
- LZ11FBI16 :
- LZ11FBK62 Hormiosan pidennys 1,0 m

- ✓ Musta mattapinta: moderni pinta, jossa sormenjäljet näkyvät vähemmän.
- ✓ Kaksoisuodatinjärjestelmä: kaksi suodatinta poistaa rasvan, höyryt ja voimakkaat hajut.
- ✓ Pidensimme varaosiemme saatavuutta: kestäväää käyttöä kodinkoneellesi.
- ✓ LED-valot luovat optimaalisen valaistuksen lisäksi tunnelmaa keittiöösi.
- ✓ Ohjauspainikkeet: helppo ja intuitiivinen liesituulettimen hallinta.

Tuotekuvaus

Tekniset tiedot

Rakennetyyppi:	Wall-mounted
Virtajohdon pituus:	130 cm
Korkeus:	60 mm
Minimietäisyys keittotason yläpuolella:	550 mm
Minimietäisyys kaasutason yläpuolella:	650 mm
Nettopaino:	13.5 kg
Ohjauksen tyyppi:	Mekaaninen
Tuuletuksen tehoalueiden lkm:	3
Poistoilman virtaus:	594 m³/h
Ilmanvirtaus, huonetilaan palauttava:	569 m³/h
Maksimi-ilmavirtaus:	594 m³/h
Valojen määrä:	2
Äänitaso:	67 dB(A) re 1pW
Liitântäkauluksen läpimitta, min/max:	150 mm
Rasvasuodattimen materiaali:	Pestävä ruostumattomasta teräksestä
EAN-koodi:	4242003976302
Liitântäteho:	200 W
Jännite:	220-240 V
Taajuus:	50 Hz
Pistoke:	maadoitettu sukopistoke
Asennustapa:	Seinään asennettava



iQ300, Seinäliesituuletin, 90 cm, Mattamusta LC95BCC60

Tuotekuvaus

Muotoilu:

- BoxDesign
- Seinälle asennettava liesituuletin
- Hormiin liitettävä tai huonetilaan palauttava

Tekniset ominaisuudet:

- Energiatehokas kondensaattorimoottori
- 2 x LED 1.5W
- Väriämpötila: 3500 K
- Valaistusvoimakkuus: 265 luxia
- 3 kpl metallinen rasvasuodatin

Käyttömukavuus:

- Tehon ja valojen säätö: Painettavat valitsimet
- 3 tehoaluetta

Puhdistus:

- Helposti puhtaana pidettävät pinnat ja materiaalit.
- Metallinen rasvasuodatin voidaan pestä astianpesukoneessa
- Pinnoitetut pinnat ovat vähemmän herkkiä sormenjäljille.

Hormiin liitettävä asennus:

- Laitteen suorituskyky EN 61591 ja EN/ IEC 60704-2-13 mukaisesti mitattuna, kun se asennetaan hormiin liitettynä::
- Teho 1: tuuletusteho 361 m3/h; äänitaso 57 dB(A) re1pW
- Teho 2: tuuletusteho 469 m3/h; äänitaso 63 dB(A) re1pW
- Teho 3: tuuletusteho 594 m3/h; äänitaso 67 dB (A) re1pW
- Energiatehokkuusluokka: B (asteikolla A++ - E)
- Keskimääräinen energiankulutus: 72 kWh/vuosi*
- Puhaltimen tehokkuusluokka (virtausdynaaminen hyötysuhde): B*
- Valotehokkuusluokka: A*
- Rasvasuodatuksen tehokkuusluokka: B*

Huoneilmaan palauttava asennus:

- Huoneilmaan palauttavaan asennukseen tarvitaan Long-life-aktiivihiihisuodatin (lisätarvike)
- Long-life-aktiivihiihisuodatin poistaa ruoanlaiton hajuja, esimerkiksi kalan hajun, ja lisäksi siitepölyä. Käyttöikä on mahdollista pidentää jopa 4 kertaa regeneroimalla suodatin uunissa.
- Laitteen suorituskyky EN 61591 ja EN/ IEC 60704-2-13 mukaisesti mitattuna, kun se asennetaan huoneilmaan palauttavaksi yhdessä Long-life-aktiivihiihisuodattimen sisältävän aloituspakkauksen (saatavana lisävarusteena) kanssa:
- Teho 1: tuuletusteho 360 m3/h; äänitaso 60 dB(A) re1pW
- Teho 2: tuuletusteho 477 m3/h; äänitaso 67 dB(A) re1pW
- Teho 3: tuuletusteho 569 m3/h; äänitaso 71 dB (A) re1pW

Tekniset tiedot ja kestävä kehitys:

- Liitäntäteho: 200 W
- Jännite: 220 - 240 V
- Valmistettu Saksassa: valmistettu CO2-neutraalissa tuotantolaitoksessa.
- Saatavana Long-life-aktiivihiihisuodatin, jonka käyttöikä voidaan

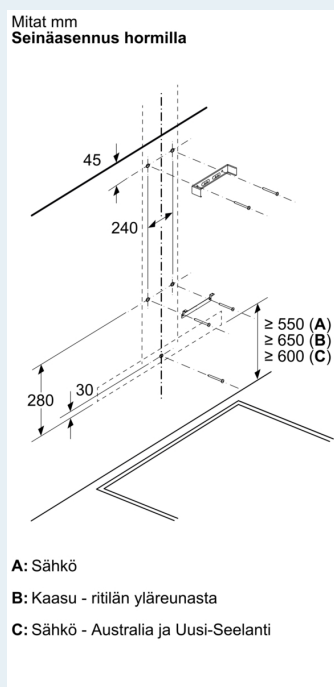
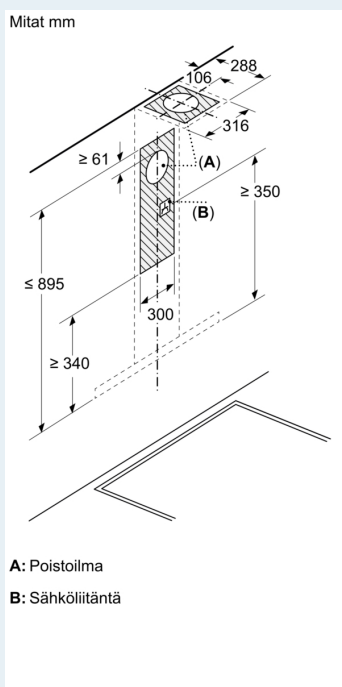
pidentää regeneroimalla suodatin jopa 4 kertaa.

Suunnittelu ja asennus:

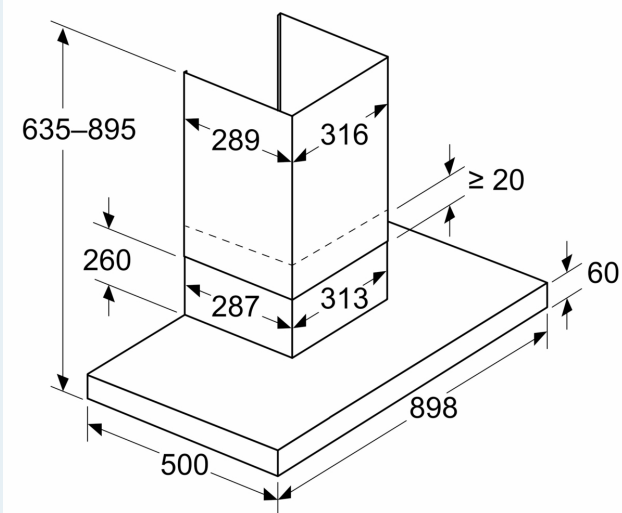
- Helppo asennusmenetelmä tekee asennuksesta tavallista vaivattomampaa.
- Mitat hormiin liitettynä (KxLxS): 635-895 x 898 x 500 mm
- Mitat huonetilaan palauttavana (KxLxS): 803-1080 x 898 x 500 mm
- Putken halkaisija Ø 150 mm
- Sähköjohto pistokkeella, 1.3 m

iQ300, Seinäliesituuletin, 90 cm, Mattamusta LC95BCC60

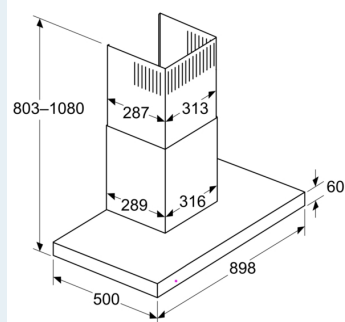
Mittapiirustukset



Mitat mm Laite poistoilmatilassa



Mitat mm Kiertoilmaperspektiivi



Kiertoilmatila ja kiertoilmasarja
(kiertoilmasarja on saatavana ainoastaan
erillisenä lisävarusteena)

Mittapiirustukset

Mitat mm
Seinäpaneelin syvyys

∅ 150

