

iQ100, Seinäliesituuletin, 60 cm, Inox look LC63BBC30



Lisävarusteet

LZ11FBB16 :
LZ11FBI13 :
LZ11FBK32 Hormiosan pidennys 1,0 m

- ✓ Pidensimme varaosiemme saatavuutta: kestäväää käyttöä kodinkoneellesi.
- ✓ LED-valot luovat optimaalisen valaistuksen lisäksi tunnelmaa keittiöosi.
- ✓ Tuuletusteho: 400 m³/h tuuletusteho pitää ilman raikkaana ruokaa laittaessasi.
- ✓ Ohjauspainikkeet: helppo ja intuitiivinen liesituulettimen hallinta.
- ✓ Kaksoisuodatinjärjestelmä: kaksi suodatinta poistaa rasvan, höyryt ja voimakkaat hajut.

Tuotekuvaus

Tekniset tiedot

Hormiputken väri/materiaali:Inox look
Rakennetyyppi: Wall-mounted
Virtajohdon pituus: 130 cm
Korkeus: 60 mm
Minimietäisyys keittotason yläpuolella: 550 mm
Minimietäisyys kaasutason yläpuolella: 650 mm
Nettopaino: 11.7 kg
Ohjauksen tyyppi: Mekaaninen
Tuuletuksen tehoalueiden lkm: 3
Poistoilman virtaus: 400 m³/h
Ilmanvirtaus, huonetilaan palauttava: 361 m³/h
Maksimi-ilmavirtaus: 400 m³/h
Valojen määrä: 2
Äänitaso: 67 dB(A) re 1pW
Liitäntäkauluksen läpimitta, min/max: 150 mm
Rasvasuodattimen materiaali: Pestävä ruostumattomasta teräksestä
EAN-koodi: 4242003976227
Liitäntäteho: 100 W
Jännite: 220-240 V
Taajuus: 50 Hz
Pistoke: maadoitettu sukopistoke
Asennustapa:Seinään asennettava



iQ100, Seinäliesituuletin, 60 cm, Inox look LC63BBC30

Tuotekuvaus

Muotoilu:

- BoxDesign
- Seinälle asennettava liesituuletin
- Hormiin liitettävä tai huonetilaan palauttava

Tekniset ominaisuudet:

- 2 x LED 1.5W
- Väriämpötila: 3500 K
- Valaistusvoimakkuus: 293 luxia
- 2 kpl metallinen rasvasuodatin

Käyttömukavuus:

- Ohjaustapa: Painettavat valitsimet
- 3 tehoaluetta

Puhdistus:

- Helposti puhtaana pidettävät pinnat ja materiaalit.
- Metallinen rasvasuodatin voidaan pestä astianpesukoneessa
- Pinnoitetut pinnat ovat vähemmän herkkiä sormenjäljille.

Hormiin liitettävä asennus:

- Laitteen suorituskyky EN 61591 ja EN/ IEC 60704-2-13 mukaisesti mitattuna, kun se asennetaan hormiin liitettynä::
- Teho 1: tuuletusteho 183 m3/h; äänitaso 50 dB(A) re1pW
- Teho 2: tuuletusteho 260 m3/h; äänitaso 59 dB(A) re1pW
- Teho 3: tuuletusteho 400 m3/h; äänitaso 67 dB (A) re1pW
- Energiatehokkuusluokka: C (asteikolla A++ - E)
- Keskimääräinen energiankulutus: 52.1 kWh/vuosi*
- Puhaltimen tehokkuusluokka (virtausdynaaminen hyötysuhde): E*
- Valotehokkuusluokka: A*
- Rasvasuodatuksen tehokkuusluokka: B*

Huoneilmaan palauttava asennus:

- Huoneilmaan palauttavaan asennukseen tarvitaan Long-life-aktiivihiihisiuodatin (lisätarvike)
- Long-life-aktiivihiihisiuodatin poistaa ruoanlaiton hajuja, esimerkiksi kalan hajun, ja lisäksi siitepölyä. Käyttöikä on mahdollista pidentää jopa 4 kertaa regeneroimalla suodatin uunissa.
- Laitteen suorituskyky EN 61591 ja EN/ IEC 60704-2-13 mukaisesti mitattuna, kun se asennetaan huoneilmaan palauttavaksi yhdessä Long-life-aktiivihiihisiuodattimen sisältävän aloituspakkauksen (saatavana lisävarusteena) kanssa:
- Teho 1: tuuletusteho 167 m3/h; äänitaso 51 dB(A) re1pW
- Teho 2: tuuletusteho 248 m3/h; äänitaso 61 dB(A) re1pW
- Teho 3: tuuletusteho 361 m3/h; äänitaso 68 dB (A) re1pW

Tekniset tiedot ja kestävä kehitys:

- Kulutustiedot:
- Liitäntäteho: 100 W
- Jännite: 220 - 240 V
- Vastuullisuus:
- Valmistettu Saksassa: valmistettu CO2-neutraalissa tuotantolaitoksessa.

- Ympäristöystävällinen pakkaus
- Saatavana Long-life-aktiivihiihisiuodatin, jonka käyttöikä voidaan pidentää regeneroimalla suodatin jopa 4 kertaa.

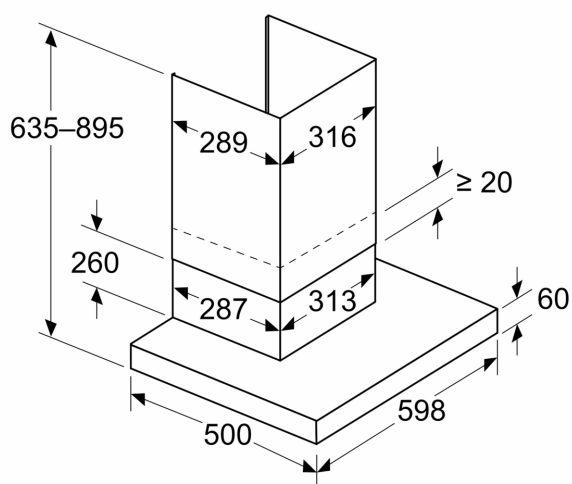
Suunnittelu ja asennus:

- Helppo asennusmenetelmä tekee asennuksesta tavallista vaivattomampaa.
- Mitat hormiin liitettynä (KxLxS): 635-895 x 598 x 500 mm
- Mitat huonetilaan palauttavana (KxLxS): 803-1080 x 598 x 500 mm
- Putken halkaisija Ø 150 mm
- Sähköjohto pistokkeella, 1.3 m

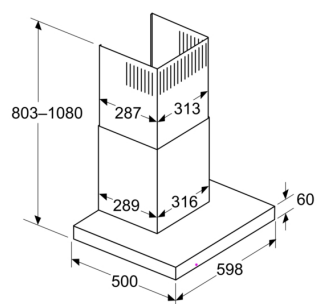
iQ100, Seinäliesituuletin, 60 cm, Inox look LC63BBC30

Mittapiirustukset

Mitat mm
Laite poistoilmatilassa

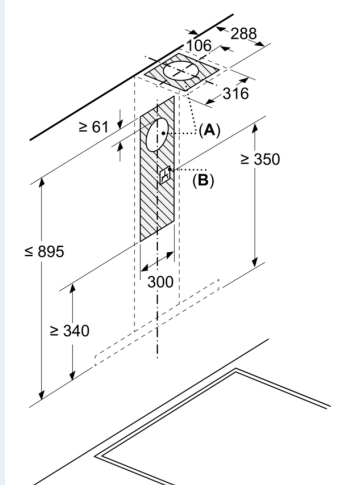


Mitat mm
Kiertoilmaperspektiivi



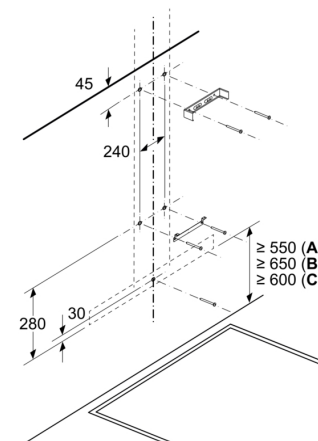
Kiertoilmatila ja kiertoilmasarja
(kiertoilmasarja on saatavana ainoastaan
erillisenä lisävarusteena)

Mitat mm



A: Poistoilma
B: Sähköliitäntä

Mitat mm
Seinäasennus hormilla



A: Sähkö
B: Kaasu - ritilän yläreunasta
C: Sähkö - Australia ja Uusi-Seelanti

Mittapiirustukset

Mitat mm
Seinäpaneelin syvyys

∅ 150

