

Serie 4, Seinäliesituuletin, 90 cm, Mattamusta DWB95CC60



Lisävarusteet

DWZ1FB1B6 :
 DWZ1FB616 :
 DWZ1FB6K2 Hormiosan pidennys 1,0 m

- **Painikeohjaus:** helppoon ja käytännölliseen säätämiseen.
- **Kaksoisuodatinjärjestelmä:** tehokas ja pitkäkestoinen ilmansuodatus ja hajunpoisto.
- **Matt Design:** tyylikäs hiilenmusta mattapinta vähentää sormenjälkien näkyvyyttä.

Tekniset tiedot

Rakennetyyppi:	Wall-mounted
Virtajohdon pituus:	130 cm
Korkeus:	60 mm
Minimietäisyys keittotason yläpuolella:	550 mm
Minimietäisyys kaasutason yläpuolella:	650 mm
Nettopaino:	13.6 kg
Ohjauksen tyyppi:	Mekaaninen
Tuuletuksen tehoalueiden lkm:	3
Max. poistoilman virtaus:	594 m ³ /h
Max. ilmanvirtaus huonetilaan palauttavana:	569 m ³ /h
Maksimi-ilmavirtaus:	594 m ³ /h
Valojen määrä:	2
Äänitaso:	67 dB(A) re 1pW
Liitäntäkaulusen läpimitta, min/max:	150 mm
Rasvasuodattimen materiaali:	...Pestävä ruostumattomasta teräksestä
EAN-koodi:	4242005504602
Liitäntäteho:	200 W
Jännite:	220-240 V
Taajuus:	50 Hz
Pistoke:	maadoitettu sukupistoke
Asennuksen tyyppi:	Seinään asennettava



Serie 4, Seinäliesituuletin, 90 cm, Mattamusta DWB95CC60

Muotoilu:

- BoxDesign
- Seinälle asennettava liesituuletin
- Hormiin liitettävä tai huonetilaan palauttava

Tekniset ominaisuudet:

- Energiatehokas kondensaattorimoottori
- 2 x LED 1.5W
- Väriämpötila: 3500 K
- Valaistusvoimakkuus: 265 luxia
- 3 kpl metallinen rasvasuodatin

Käyttömukavuus:

- Tehon ja valojen säätö: Painettavat valitsimet
- 3 tehoaluetta

Puhdistus:

- Helposti puhtaana pidettävät pinnat ja materiaalit.
- Metallinen rasvasuodatin voidaan pestä astianpesukoneessa
- Pinnoitetut pinnat ovat vähemmän herkkiä sormenjäljille.

Hormiin liitettävä asennus:

- Laitteen suorituskyky EN 61591 ja EN/ IEC 60704-2-13 mukaisesti mitattuna, kun se asennetaan hormiin liitettynä:
- Teho 1: tuuletusteho 361 m³/h; äänitaso 57 dB(A) re1pW
- Teho 2: tuuletusteho 469 m³/h; äänitaso 63 dB(A) re1pW
- Teho 3: tuuletusteho 594 m³/h; äänitaso 67 dB (A) re1pW
- Energiatehokkuusluokka: B (asteikolla A++ - E)
- Keskimääräinen energiankulutus: 72 kWh/vuosi*
- Puhaltimen tehokkuusluokka (virtausdynaaminen hyötysuhde): B*
- Valotehokkuusluokka: A*
- Rasvasuodatuksen tehokkuusluokka: B*

Huoneilmaan palauttava asennus:

- Huoneilmaan palauttavaan asennukseen tarvitaan Long-life-aktiivihiihliisuodatin (lisätarvike)
- Long-life-aktiivihiihliisuodatin poistaa ruoanlaiton hajuja, esimerkiksi kalan hajun, ja lisäksi siitepölyä. Käyttöikä on mahdollista pidentää jopa 4 kertaa regeneroimalla suodatin uunissa.
- Laitteen suorituskyky EN 61591 ja EN/ IEC 60704-2-13 mukaisesti mitattuna, kun se asennetaan huoneilmaan palauttavaksi yhdessä Long-life-aktiivihiihliisuodattimen sisältävän aloituspakkauksen (saatavana lisävarusteena) kanssa:
- Teho 1: tuuletusteho 360 m³/h; äänitaso 60 dB(A) re1pW
- Teho 2: tuuletusteho 477 m³/h; äänitaso 67 dB(A) re1pW
- Teho 3: tuuletusteho 569 m³/h; äänitaso 71 dB (A) re1pW

Tekniset tiedot ja kestävä kehitys:

- Kulutustiedot:
- Liitäntäteho: 200 W
- Jännite: 220 - 240 V
- Vastuullisuus:
- Valmistettu Saksassa: valmistettu CO₂-neutraalissa tuotantolaitoksessa.
- Ympäristöystävällinen pakkaus
- Saatavana Long-life-aktiivihiihliisuodatin, jonka käyttöikä voidaan

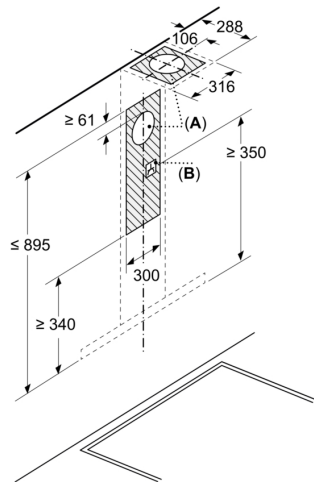
pidentää regeneroimalla suodatin jopa 4 kertaa.

Suunnittelu ja asennus:

- Helppo asennusmenetelmä tekee asennuksesta tavallista vaivattomampaa.
- Mitat hormiin liitettynä (KxLxS): 635-895 x 898 x 500 mm
- Mitat huonetilaan palauttavana (KxLxS): 803-1080 x 898 x 500 mm
- Putken halkaisija Ø 150 mm
- Sähköjohto pistokkeella, 1,3 m

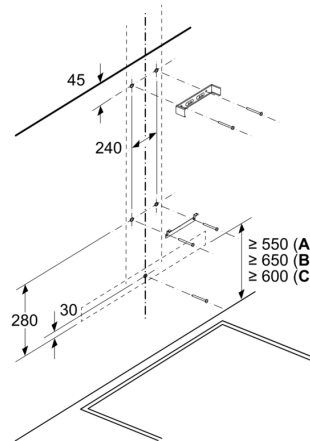
Serie 4, Seinäliesituuletin, 90 cm, Mattamusta DWB95CC60

Mitat mm



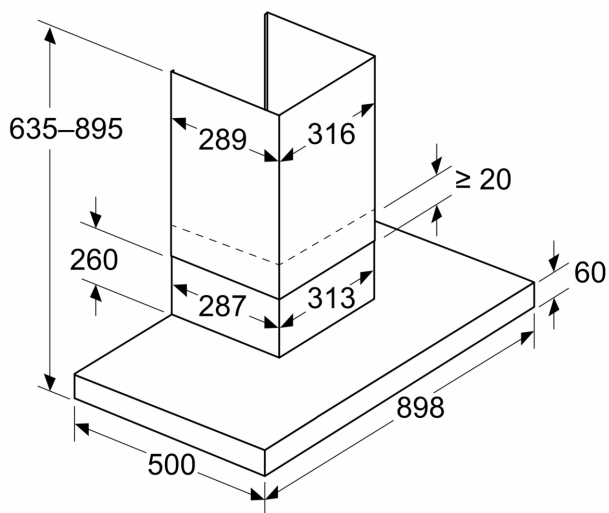
A: Poistoilma
B: Sähköliitäntä

Mitat mm
Seinäasennus hormilla

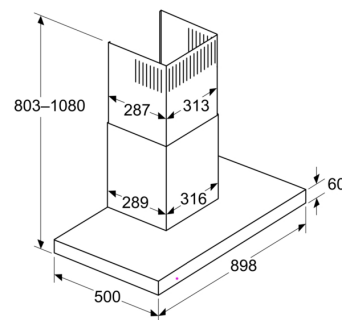


A: Sähkö
B: Kaasu - ritilän yläreunasta
C: Sähkö - Australia ja Uusi-Seelanti

Mitat mm
Laite poistoilmatilassa



Mitat mm
Kiertoilmaperspektiivi



Kiertoilmatila ja kiertoilmasarja
(kiertoilmasarja on saatavana ainoastaan
erillisenä lisävarusteena)

Mitat mm
Seinäpaneelin syvyys

