

iQ500, Seinäliesituuletin, 90 cm, Mattamusta LC97BDN60



Lisävarusteet

LZ11FBB16 :
LZ11FBI16 :
LZ11FBK62 Hormiosan pidennys 1,0 m

- ✓ Älykäs tuuletinautomaatiikka: liesituulettimen ja keittotason saumaton yhteys
- ✓ Musta mattapinta: moderni pinta, jossa sormenjäljet näkyvät vähemmän.
- ✓ Kaksoisuodatinjärjestelmä: kaksi suodatinta poistaa rasvan, höyryt ja voimakkaat hajut.
- ✓ iQdrive-moottori: tehokas moottori poistaa hajut ja höyryt varmasti ja hiljaisesti.
- ✓ touchControl-kosketusohjaus: nopea, helppo ja selkeä käyttö.

Tuotekuvaus

Tekniset tiedot

Rakennetyyppi: Wall-mounted
Virtajohdon pituus: 130 cm
Korkeus: 60 mm
Minimietäisyys keittotason yläpuolella: 550 mm
Minimietäisyys kaasutason yläpuolella: 650 mm
Nettopaino: 13.9 kg
Ohjauksen tyyppi: Elektroninen
Tuuletuksen tehoalueiden lkm: 3-portainen + intensiiviasetus
Poistoilman virtaus: 399 m³/h
Ilmanvirtaus intensiiviteholla, huonetilaan palauttavana: 677.0 m³/h
Ilmanvirtaus, huonetilaan palauttava: 410 m³/h
Poistoilman virtaus, intensiiviteholla: 699 m³/h
Maksimi-ilmavirtaus: 399 m³/h
Valojen määrä: 2
Äänitaso: 56 dB(A) re 1pW
Liitäntäkauluksen läpimitta, min/max: 150 mm
Rasvasuodattimen materiaali: Pestävä ruostumattomasta teräksestä
EAN-koodi: 4242003976326
Liitäntäteho: 115 W
Jännite: 220-240 V
Taajuus: 50; 60 Hz
Pistoke: maadoitettu sukopistoke
Asennustapa: Seinään asennettava



iQ500, Seinäliesituuletin, 90 cm, Mattamusta LC97BDN60

Tuotekuvaus

Muotoilu:

- Seinälle asennettava liesituuletin
- Hormiin liitettävä tai huonetilään palauttava

Tekniset ominaisuudet:

- Tehokas ja hiljainen hiiliharjaton iQdrive-moottori
- 2 x LED 3W ja säädettävä värilämpötila
- softLight: miellyttävä valo, joka syttyy ja sammuu asteittain
- Himmennin : valaistuksen kirkkautta voi säätää.
- Värilämpötila: 3500 K
- Valaistusvoimakkuus: 461 luxia
- 3 kpl metallinen rasvasuodatin

Käyttömukavuus:

- Etupaneelin lasipinta on helppo pitää puhtaana integroitujen ohjauselementtien ansiosta
- Ohjaus: touchControl-valitsimet, taustavalaistus
- 3 tehoa ja intensiiviteho
- Palautuu automaattisesti intensiiviasetuksesta normaaliin tehoon, kun kulunut 6 min
- Automaattinen jälkikäynti 10 min.

Digital Features:

- Home Connect: ohjaa, valvo ja säädä liesituulettimen asetuksia älypuhelimella tai tabletilla.
- cookConnect: ohjaa liesituuletinta keittotason kautta: käynnistää liesituulettimen automaattisesti ruoanvalmistuksen ajaksi, kun sekä liesituuletin että sopiva keittotaso on liitetty WiFi-yhteydellä toisiinsa.
- Älykäs tuuletinautomaatiikka: liesituuletin säätää imutehon automaattisesti keittotason jatkuvasti välittämien tietojen perusteella (toimii kaikkien nykyisten touchSlider-ohjauksella varustettujen induktiokeittotasojen kanssa; muiden Home Connect -keittotasojen kanssa liesituuletinta voi ohjata suoraan keittotasolta, kun käytössä on yhdistetty Home Connect -tili).
- Ääniohjaus esim. Amazon Alexan kautta (vain maissa, joissa palvelu on saatavilla).
- LED-valaistus säädettävällä värilämpötilalla: mukautaa valon lämpötilan henkilökohtaisen mieltymyksesi ja tarpeittesi mukaan Home Connect -sovelluksessa.
- Jälkikäyntitoiminto: saatavilla Home Connect sovelluksessa
- Intervallitoiminto: saatavilla Home Connect -sovelluksessa
- Home Connect - ominaisuus on laajennettavissa yhdistämällä se johonkin monien yhteistyökumppaneidemme palveluista.

Puhdistus:

- Helposti puhtaana pidettävät pinnat ja materiaalit.
- Metallinen rasvasuodatin voidaan pestä astianpesukoneessa
- Pinnoitetut pinnat ovat vähemmän herkkiä sormenjäljille.

Hormiin liitettävä asennus:

- Laitteen suorituskyky EN 61591 ja EN/ IEC 60704-2-13 mukaisesti mitattuna, kun se asennetaan hormiin liitettynä:
- Teho 1: tuuletusteho 242 m3/h; äänitaso 43 dB(A) re1pW
- Teho 2: tuuletusteho 335 m3/h; äänitaso 51 dB(A) re1pW

- Teho 3: tuuletusteho 399 m3/h; äänitaso 56 dB(A) re1pW
- Intensiiviteho 1: tuuletusteho 699 m3/h; äänitaso 68 dB (A) re1pW
- Energiatohokkuusluokka: A++ (asteikolla A++ - E)
- Keskimääräinen energiankulutus: 24.5 kWh/vuosi*
- Puhaltimen tehokkuusluokka (virtausdynaaminen hyötysuhde): A*
- Valotehokkuusluokka: A*
- Rasvasuodatuksen tehokkuusluokka: B*

Huoneilmaan palauttava asennus:

- Huoneilmaan palauttavaan asennukseen tarvitaan Long-life-aktiivihiihisuodatin (lisätarvike)
- Long-life-aktiivihiihisuodatin poistaa ruoanlaiton hajuja, esimerkiksi kalan hajun, ja lisäksi siitepölyä. Käyttöikä on mahdollista pidentää jopa 4 kertaa regeneroimalla suodatin uunissa.
- Laitteen suorituskyky EN 61591 ja EN/ IEC 60704-2-13 mukaisesti mitattuna, kun se asennetaan huoneilmaan palauttavaksi yhdessä Long-life-aktiivihiihisuodattimen (saatavilla lisävarusteena) kanssa:
- Teho 1: tuuletusteho 239 m3/h; äänitaso 50 dB(A) re1pW
- Teho 2: tuuletusteho 334 m3/h; äänitaso 59 dB(A) re1pW
- Teho 3: tuuletusteho 410 m3/h; äänitaso 64 dB(A) re1pW
- Intensiiviteho 1: tuuletusteho 677 m3/h; äänitaso 73 dB (A) re1pW

Tekniset tiedot ja kestävä kehitys:

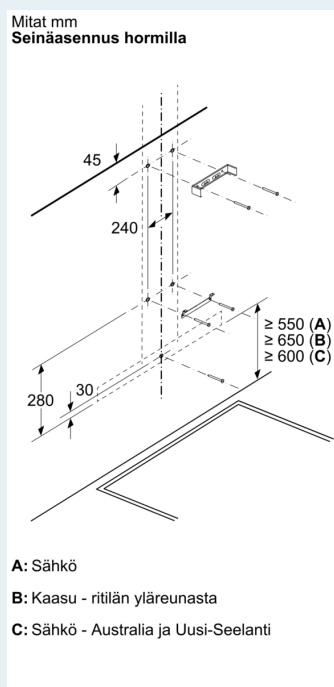
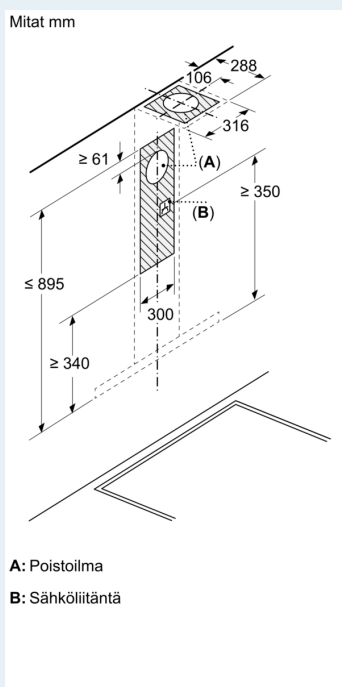
- Liitäntäteho: 115 W
- Jännite: 220 - 240 V
- Valmistettu Saksassa: valmistettu CO2-neutraalissa tuotantolaitoksessa.
- Markkinoiden tehokkain puhallinteknologia
- Saatavana Long-life-aktiivihiihisuodatin, jonka käyttöikä voidaan pidentää regeneroimalla suodatin jopa 4 kertaa.

Suunnittelu ja asennus:

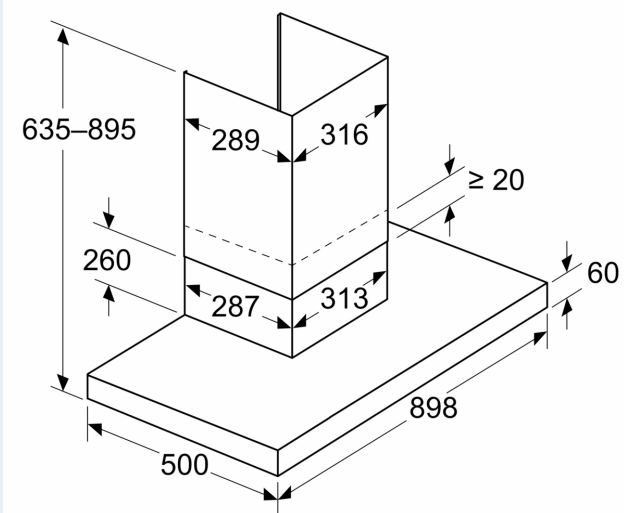
- Helppo asennusmenetelmä tekee asennuksesta tavallista vaivattomampaa.
- Mitat hormiin liitettynä (KxLxS): 635-895 x 898 x 500 mm
- Mitat huonetilaan palauttavana (KxLxS): 803-1080 x 898 x 500 mm
- Putken halkaisija Ø 150 mm
- Sähköjohto pistokkeella, 1,3 m

**iQ500, Seinäliesituuletin, 90 cm,
Mattamusta
LC97BDN60**

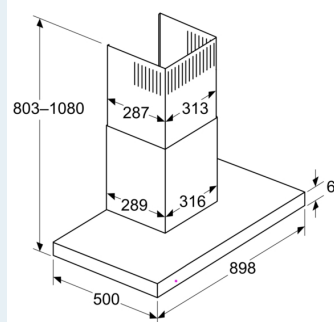
Mittapiirustukset



Mitat mm
Laite poistoilmatilassa



Mitat mm
Kiertoilmaperspektiivi



Kiertoilmatila ja kiertoilmasarja
(kiertoilmasarja on saatavana ainoastaan
erillisenä lisävarusteena)

Mittapiirustukset

Mitat mm
Seinäpaneelin syvyys

