

**Serie 2, Seinäliesituuletin, 60 cm,  
Inox-look  
DWB63BC30**



**Tekniset tiedot**

Hormiputken väri/materiaali: ..... Inox-look  
 Rakennetyyppi: ..... Wall-mounted  
 Virtajohdon pituus: ..... 130 cm  
 Korkeus: ..... 60 mm  
 Minimietäisyys keittotason yläpuolella: ..... 550 mm  
 Minimietäisyys kaasutason yläpuolella: ..... 650 mm  
 Nettopaino: ..... 12.0 kg  
 Ohjauksen tyyppi: ..... Mekaaninen  
 Tuuletuksen tehoalueiden lkm: ..... 3  
 Max. poistoilman virtaus: ..... 400 m<sup>3</sup>/h  
 Max. ilmanvirtaus huonetilaan palauttavana: ..... 361 m<sup>3</sup>/h  
 Maksimi-ilmanvirtaus: ..... 400 m<sup>3</sup>/h  
 Valojen määrä: ..... 2  
 Äänitaso: ..... 67 dB(A) re 1pW  
 Liitäntäkauluksen läpimitta, min/max: ..... 150 mm  
 Rasvasuodattimen materiaali: ...Pestävä ruostumattomasta teräksestä  
 EAN-koodi: ..... 4242005530366  
 Liitäntäteho: ..... 100 W  
 Jännite: ..... 220-240 V  
 Taajuus: ..... 50 Hz  
 Pistoke: ..... maadoitettu sukopistoke  
 Asennuksen tyyppi: ..... Seinään asennettava

**Lisävarusteet**

DWZ1FB1B6 :  
 DWZ1FB3I6 :  
 DWZ1FB3K2 Hormiosan pidennys 1,0 m



## Serie 2, Seinäliesituuletin, 60 cm, Inox-look DWB63BC30

### Muotoilu:

- BoxDesign
- Seinälle asennettava liesituuletin
- Hormiin liitettävä tai huonetilaan palauttava

### Tekniset ominaisuudet:

- 2 x LED 1.5W
- Väriämpötila: 3500 K
- Valaistusvoimakkuus: 293 luxia
- 2 kpl metallinen rasvasuodatin

### Käyttömukavuus:

- Tehon ja valojen säätö: Painettavat valitsimet
- 3 tehoaluetta

### Puhdistus:

- Helposti puhtaana pidettävät pinnat ja materiaalit.
- Metallinen rasvasuodatin voidaan pestä astianpesukoneessa
- Pinnoitetut pinnat ovat vähemmän herkkiä sormenjäljille.

### Hormiin liitettävä asennus:

- Laitteen suorituskyky EN 61591 ja EN/ IEC 60704-2-13 mukaisesti mitattuna, kun se asennetaan hormiin liitettynä:
- Teho 1: tuuletusteho 183 m<sup>3</sup>/h; äänitaso 50 dB(A) re1pW
- Teho 2: tuuletusteho 260 m<sup>3</sup>/h; äänitaso 59 dB(A) re1pW
- Teho 3: tuuletusteho 400 m<sup>3</sup>/h; äänitaso 67 dB (A) re1pW
- Energiatehokkuusluokka: C (asteikolla A++ - E)
- Keskimääräinen energiankulutus: 52.1 kWh/vuosi\*
- Puhaltimen tehokkuusluokka (virtausdynaaminen hyötysuhde): E\*
- Valotehokkuusluokka: A\*
- Rasvasuodatuksen tehokkuusluokka: B\*

### Huoneilmaan palauttava asennus:

- Huoneilmaan palauttavaan asennukseen tarvitaan Long-life-aktiivihiihisuodatin (lisätarvike)
- Long-life-aktiivihiihisuodatin poistaa ruoanlaiton hajuja, esimerkiksi kalan hajun, ja lisäksi siitepölyä. Käyttöikä on mahdollista pidentää jopa 4 kertaa regeneroimalla suodatin uunissa.
- Laitteen suorituskyky EN 61591 ja EN/ IEC 60704-2-13 mukaisesti mitattuna, kun se asennetaan huoneilmaan palauttavaksi yhdessä Long-life-aktiivihiihisuodattimen sisältävän aloituspakkauksen (saatavana lisävarusteena) kanssa:
- Teho 1: tuuletusteho 167 m<sup>3</sup>/h; äänitaso 51 dB(A) re1pW
- Teho 2: tuuletusteho 248 m<sup>3</sup>/h; äänitaso 61 dB(A) re1pW
- Teho 3: tuuletusteho 361 m<sup>3</sup>/h; äänitaso 68 dB (A) re1pW

### Tekniset tiedot ja kestävä kehitys:

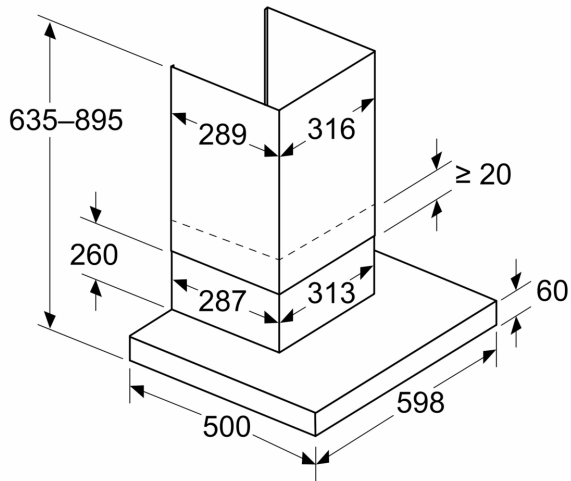
- Kulutustiedot:
- Liitäntäteho: 100 W
- Jännite: 220 - 240 V
- Vastuullisuus:
- Valmistettu Saksassa: valmistettu CO<sub>2</sub>-neutraalissa tuotantolaitoksessa.
- Ympäristöystävällinen pakkaus
- Saatavana Long-life-aktiivihiihisuodatin, jonka käyttöikä voidaan pidentää regeneroimalla suodatin jopa 4 kertaa.

### Suunnittelu ja asennus:

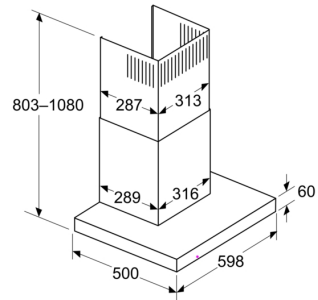
- Helppo asennusmenetelmä tekee asennuksesta tavallista vaivattomampaa.
- Mitat hormiin liitettynä (KxLxS): 635-895 x 598 x 500 mm
- Mitat huonetilaan palauttavana (KxLxS): 803-1080 x 598 x 500 mm
- Putken halkaisija Ø 150 mm
- Sähköjohto pistokkeella, 1,3 m

**Serie 2, Seinäliesituuletin, 60 cm,  
Inox-look  
DWB63BC30**

Mitat mm  
**Laite poistoilmatilassa**

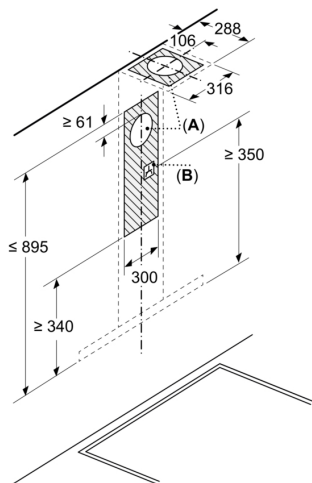


Mitat mm  
**Kiertoilmaperspektiivi**



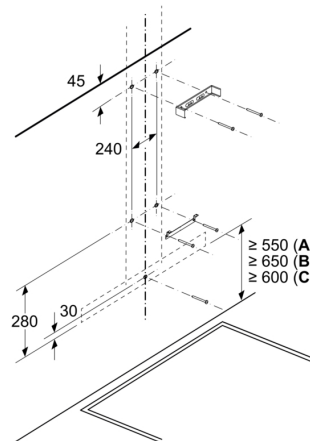
Kiertoilmatila ja kiertoilmasarja (kiertoilmasarja on saatavana ainoastaan erillisenä lisävarusteena)

Mitat mm



**A:** Poistoilma  
**B:** Sähköliitäntä

Mitat mm  
**Seinäasennus hormilla**



**A:** Sähkö  
**B:** Kaasu - ritilän yläreunasta  
**C:** Sähkö - Australia ja Uusi-Seelanti

Mitat mm  
**Seinäpaneelin syvyys**

