

Serie 2, Seinäliesituuletin, 60 cm, Mattamusta DWB63BC60



- **Painikeohjaus:** helppoon ja käytännölliseen säätämiseen.
- **Kaksoisuodatinjärjestelmä:** tehokas ja pitkäkestoinen ilmansuodatus ja hajunpoisto.
- **Matt Design:** tyylikäs hiilenmusta mattapinta vähentää sormenjälkien näkyvyyttä.

Tekniset tiedot

Rakennetyyppi:	Wall-mounted
Virtajohdon pituus:	130 cm
Korkeus:	60 mm
Minimietäisyys keittotason yläpuolella:	550 mm
Minimietäisyys kaasutason yläpuolella:	650 mm
Nettopaino:	12.0 kg
Ohjauksen tyyppi:	Mekaaninen
Tuuletuksen tehoalueiden lkm:	3
Max. poistoilman virtaus:	400 m ³ /h
Max. ilmanvirtaus huonetilaan palauttavana:	361 m ³ /h
Maksimi-ilmavirtaus:	400 m ³ /h
Valojen määrä:	2
Äänitaso:	67 dB(A) re 1pW
Liitäntäkauluksen läpimitta, min/max:	150 mm
Rasvasuodattimen materiaali:	...Pestävä ruostumattomasta teräksestä
EAN-koodi:	4242005482078
Liitäntäteho:	100 W
Jännite:	220-240 V
Taajuus:	50 Hz
Pistoke:	maadoitettu sukupistoke
Asennuksen tyyppi:	Seinään asennettava

Lisävarusteet

DWZ1FB1B6 :
 DWZ1FB6I6 :
 DWZ1FB6K2 Hormiosan pidennys 1,0 m



Serie 2, Seinäliesituuletin, 60 cm, Mattamusta DWB63BC60

Muotoilu:

- BoxDesign
- Seinälle asennettava liesituuletin
- Hormiin liitettävä tai huonetilaan palauttava

Tekniset ominaisuudet:

- 2 x LED 1.5W
- Värielämpötila: 3500 K
- Valaistusvoimakkuus: 293 luxia
- 2 kpl metallinen rasvasuodatin

Käyttömukavuus:

- Tehon ja valojen säätö: Painettavat valitsimet
- 3 tehoaluetta

Puhdistus:

- Helposti puhtaana pidettävät pinnat ja materiaalit.
- Metallinen rasvasuodatin voidaan pestä astianpesukoneessa
- Pinnoitetut pinnat ovat vähemmän herkkiä sormenjäljille.

Hormiin liitettävä asennus:

- Laitteen suorituskyky EN 61591 ja EN/ IEC 60704-2-13 mukaisesti mitattuna, kun se asennetaan hormiin liitettynä:
- Teho 1: tuuletusteho 183 m³/h; äänitaso 50 dB(A) re1pW
- Teho 2: tuuletusteho 260 m³/h; äänitaso 59 dB(A) re1pW
- Teho 3: tuuletusteho 400 m³/h; äänitaso 67 dB (A) re1pW
- Energiatehokkuusluokka: C (asteikolla A++ - E)
- Keskimääräinen energiankulutus: 52.1 kWh/vuosi*
- Puhaltimen tehokkuusluokka (virtausdynaaminen hyötysuhde): E*
- Valotehokkuusluokka: A*
- Rasvasuodatuksen tehokkuusluokka: B*

Huoneilmaan palauttava asennus:

- Huoneilmaan palauttavaan asennukseen tarvitaan Long-life Clean Air -aktiivihiihisuodatin (lisätarvike)
- Long-life Clean Air -aktiivihiihisuodatin poistaa ruoanlaiton hajuja, esimerkiksi kalan hajun, ja lisäksi siitepölyä. Käyttöikä on mahdollista pidentää jopa 4-kertaiseksi regeneroimalla suodatin uunissa.
- Laitteen suorituskyky EN 61591 ja EN/ IEC 60704-2-13 mukaisesti mitattuna, kun se asennetaan huoneilmaan palauttavaksi yhdessä Long-life-aktiivihiihisuodattimen sisältävän aloituspakkauksen (saatavana lisävarusteena) kanssa:
- Teho 1: tuuletusteho 167 m³/h; äänitaso 51 dB(A) re1pW
- Teho 2: tuuletusteho 248 m³/h; äänitaso 61 dB(A) re1pW
- Teho 3: tuuletusteho 361 m³/h; äänitaso 68 dB (A) re1pW

Tekniset tiedot ja kestävä kehitys:

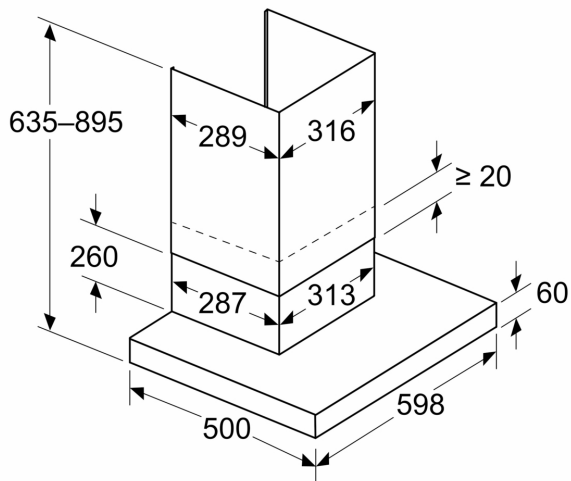
- Kulutustiedot:
- Liitäntäteho: 100 W
- Jännite: 220 - 240 V
- Vastuullisuus:
- Valmistettu Saksassa: valmistettu CO₂-neutraalissa tuotantolaitoksessa.
- Saatavana Long-life Clean Air -aktiivihiihisuodatin, jonka käyttöikä voidaan pidentää jopa 4-kertaiseksi.

Suunnittelu ja asennus:

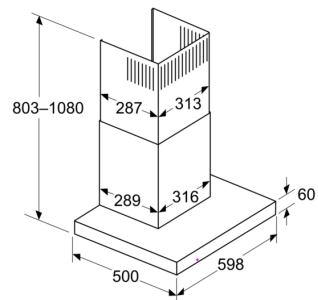
- Helppo asennusmenetelmä tekee asennuksesta tavallista vaivattomampaa.
- Mitat hormiin liitettynä (KxLxS): 635-895 x 598 x 500 mm
- Mitat huonetilaan palauttavana (KxLxS): 803-1080 x 598 x 500 mm
- Putken halkaisija Ø 150 mm
- Sähköjohto pistokkeella, 1,3 m

**Serie 2, Seinäliesituuletin, 60 cm,
Mattamusta
DWB63BC60**

Mitat mm
Laite poistoilmatilassa

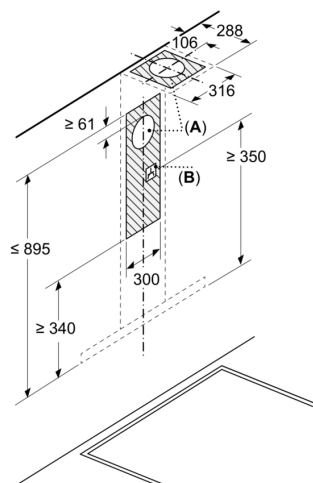


Mitat mm
Kiertoilmaperspektiivi



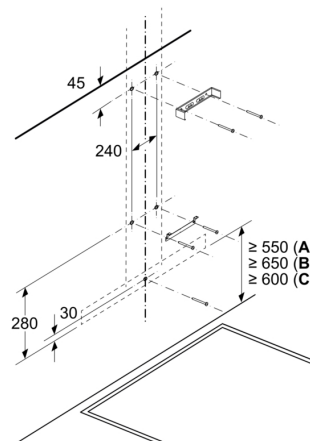
Kiertoilmatila ja kiertoilmasarja (kiertoilmasarja on saatavana ainoastaan erillisenä lisävarusteena)

Mitat mm



A: Poistoilma
B: Sähköliitäntä

Mitat mm
Seinäasennus hormilla



A: Sähkö
B: Kaasu - ritilän yläreunasta
C: Sähkö - Australia ja Uusi-Seelanti

Mitat mm
Seinäpaneelin syvyys

