

Serie 4, Yläkaappiin integroitu liesituuletin, 80 cm, lasi, Mattamusta DBB85CC60



Lisävarusteet

DWZ1IB1B6 :
 DWZ1IB1I6 :
 DWZ1IB6K2 Hormiosan pidennys 450-854 mm
 DWZ1IB6N2 Hormiosan pidennys 187-360 mm

- **Matt Design:** tyylikäs hiilenmusta mattapinta vähentää sormenjälkien näkymistä.
- **Maksimaalisesti säilytystilaa:** T-muoto jättää kaappiin runsaasti tilaa jopa 20 kg:n kuormalle.
- **Saumaton integrointi:** pelkistetty ja lähes näkymätön uppoasennus.
- **Kaksoisuodatinjärjestelmä:** tehokas ja pitkäkestoinen ilmansuodatus ja hajunpoisto.
- **Helppo ja monipuolinen asennus:** yhden henkilön asennus erilaisilla layout-vaihtoehtoilla.

Tekniset tiedot

Rakennetyyppi: Built-in/Built-under
 Virtajohdon pituus: 130 cm
 Tarvittava asennustila (K x L x S): ...340mm x 760.0mm x 300mm mm
 Korkeus: 60 mm
 Minimietäisyys keittotason yläpuolella: 430 mm
 Minimietäisyys kaasutason yläpuolella: 650 mm
 Nettopaino: 8.8 kg
 Ohjauksen tyyppi:Mekaaninen
 Tuuletuksen tehoalueiden lkm:3
 Max. poistoilman virtaus: 582 m³/h
 Max. ilmanvirtaus huonetilaan palauttavana: 521 m³/h
 Maksimi-ilmanvirtaus:582 m³/h
 Valojen määrä: 2
 Äänitaso:65 dB(A) re 1pW
 Liitântäkauluksen läpimitta, min/max:150 mm
 Rasvasuodattimen materiaali: ...Pestävä ruostumattomasta teräksestä
 EAN-koodi:4242005504619
 Liitântäteho: 200 W
 Jännite: 220-240 V
 Taajuus: 50 Hz
 Pistoke: maadoitettu sukopistoke
 Asennuksen tyyppi: Kalusteisiin sijoitettava



Serie 4, Yläkaappiin integroitu liesituuletin, 80 cm, lasi, Mattamusta DBB85CC60

Muotoilu:

- Asennus: yläkaappi
- Saumaton upotettava asennus yläkaappiin.
- Lasipaneeli: kirkas lasi
- Reilusti säilytystilaa: jopa 10 kg kapasiteetti liesituulettimen kummallakin puolella
- Hormiin liitettävä tai huonetilaan palauttava

Tekniset ominaisuudet:

- Energiatehokas kondensaattorimoottori
- 2 x LED 1.5W
- Värielämytila: 3500 K
- Valaistusvoimakkuus: 290 luxia
- 2 kpl metallinen rasvasuodatin

Käyttömukavuus:

- Lasikupu, pyörivä
- Kaappisuojat: sivu- ja takasuojat suojaavat kaappia höyryltä
- Tehon ja valojen säätö: Painettavat valitsimet
- 3 tehoaluetta

Puhdistus:

- Helposti puhtaana pidettävät pinnat ja materiaalit.
- Metallinen rasvasuodatin voidaan pestä astianpesukoneessa
- Pinnoitetut pinnat ovat vähemmän herkkiä sormenjäljille.

Hormiin liitettävä asennus:

- Laitteen suorituskyky EN 61591 ja EN/ IEC 60704-2-13 mukaisesti mitattuna, kun se asennetaan hormiin liitettynä::
- Teho 1: tuuletusteho 349 m³/h; äänitaso 54 dB(A) re1pW
- Teho 2: tuuletusteho 458 m³/h; äänitaso 60 dB(A) re1pW
- Teho 3: tuuletusteho 583 m³/h; äänitaso 65 dB (A) re1pW
- Energiatehokkuusluokka: B (asteikolla A++ - E)
- Keskimääräinen energiankulutus: 70.5 kWh/vuosi*
- Puhaltimen tehokkuusluokka (virtausdynaaminen hyötysuhde): B*
- Valotehokkuusluokka: A*
- Rasvasuodatuksen tehokkuusluokka: B*

Huoneilmaan palauttava asennus:

- Huoneilmaan palauttavaan asennukseen tarvitaan Long-life-aktiivihilisuodatin (lisätarvike)
- Long-life-aktiivihilisuodatin poistaa ruoanlaiton hajuja, esimerkiksi kalan hajun, ja lisäksi siitepölyä. Käyttöikä on mahdollista pidentää jopa 4 kertaa regeneroimalla suodatin uunissa.
- Laitteen suorituskyky EN 61591 ja EN/ IEC 60704-2-13 mukaisesti mitattuna, kun se asennetaan huoneilmaan palauttavaksi yhdessä Long-life-aktiivihilisuodattimen sisältävän aloituspakkauksen (saatavana lisävarusteena) kanssa:
- Teho 1: tuuletusteho 333 m³/h; äänitaso 61 dB(A) re1pW
- Teho 2: tuuletusteho 441 m³/h; äänitaso 68 dB(A) re1pW
- Teho 3: tuuletusteho 521 m³/h; äänitaso 72 dB (A) re1pW

Tekniset tiedot ja kestävä kehitys:

- Kulutustiedot:
- Liitäntäteho: 200 W
- Jännite: 220 - 240 V

Vastuullisuus:

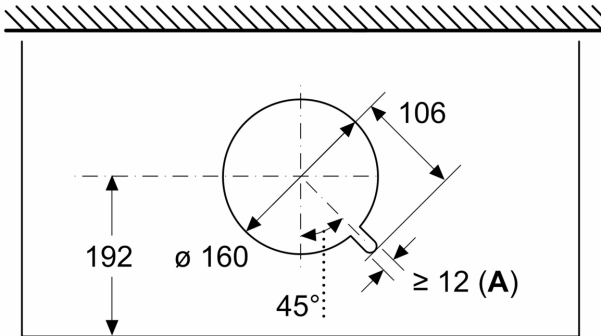
- Valmistettu Saksassa: valmistettu CO₂-neutraalissa tuotantolaitoksessa.
- Ympäristöystävällinen pakkaus
- Saatavana Long-life-aktiivihilisuodatin, jonka käyttöikä voidaan pidentää regeneroimalla suodatin jopa 4 kertaa.

Suunnittelu ja asennus:

- Asennetaan 80 cm leveään yläkaappiin
- Täysin integroitava design-liesituuletin, jossa kiinnitetty huomiota helppoon asennukseen.
- Laitteen mitat (KxLxS): 340 x 798 x 298 mm
- Asennusmitat (KxLxS): min. 340 mm x 760 mm x min. 300 mm
- Pakkauksessa mukana välikappaleet, joiden sallima maksimi asennussyvyys 360 mm.
- Jos laite asennetaan korkeaan yläkaappiin, hormiputkeen on saatavilla jatkokappaleita lisätarvikkeena.
- Putken halkaisija Ø 150 mm
- Sähköjohto pistokkeella, 1,3 m

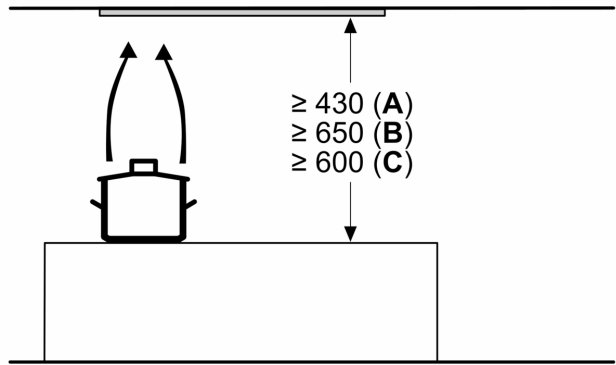
**Serie 4, Yläkaappiin integroitu
liesituuletin, 80 cm, lasi, Mattamusta
DBB85CC60**

Mitat mm
Näkymä yläpuolelta



A: Johdon läpivienti

Mitat mm

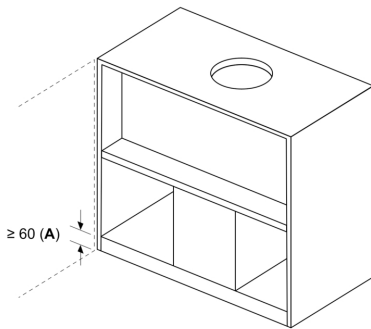


A: Sähkö

B: Kaasu - ritilän yläreunasta

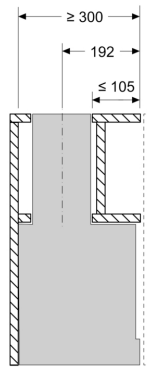
C: Sähkö - Australia ja Uusi-Seelanti

Mitat mm
Asennusesimerkki, maustehyllä

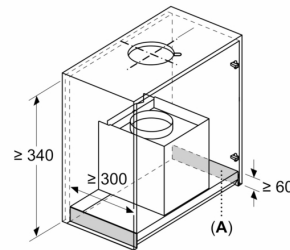


A: Alue ilman saranoita

Esimerkki asennuksista kaappeihin, joissa on poikkipalkki, kun hormin jatkokappaletta (lisävaruste) ei voida asentaa



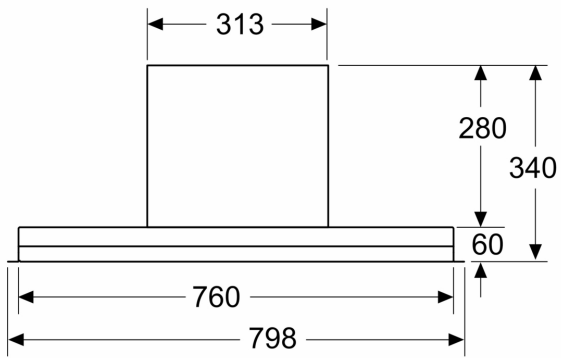
Mitat mm
Korvaavien laitteiden asennusvaatimukset



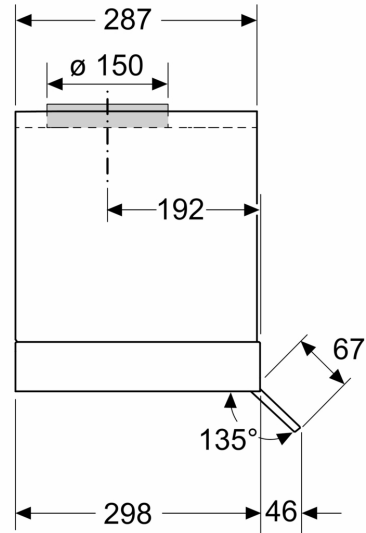
A: Alue ilman saranoita

Asennusvaatimukset, kun nykyisten asennusratkaisujen tilalle vaihdetaan integroitu designtuuletin vaihtamatta kaappia

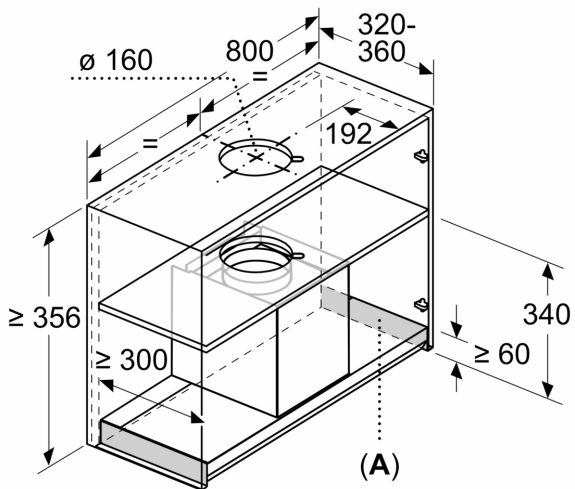
Mitat mm
Kuva edestä



Mitat mm
Sivukuva

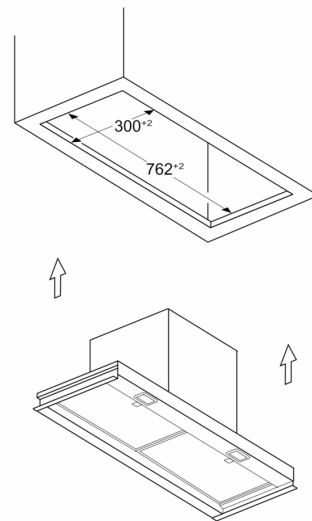


Mitat mm
Asennusesimerkki

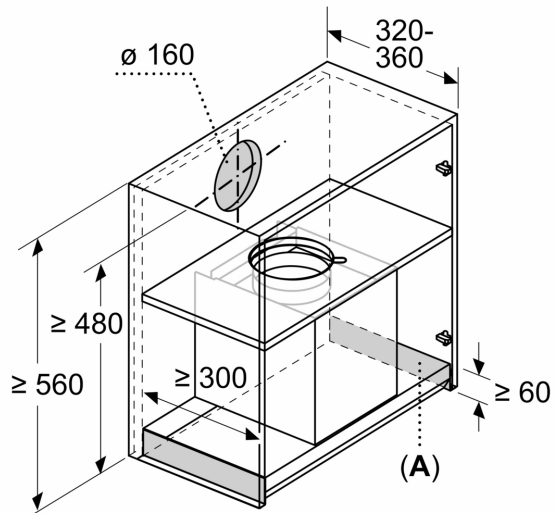


A: Alue ilman saranoita

Mitat mm
Asennusesimerkki, kalusteen aukko



Mitat mm



A: Alue ilman saranoita