

Serie 4, Yläkaappiin integroitu liesituuletin, 60 cm, lasi, Mattamusta DBB65CC60



Lisävarusteet

DWZ1IB1B6 :
DWZ1IB1I6 :
DWZ1IB6K2 Hormiosan pidennys 450-854 mm
DWZ1IB6N2 Hormiosan pidennys 187-360 mm

- **Maksimaalisesti säilytystilaa:** T-muoto jättää kaappiin runsaasti tilaa jopa 20 kg:n kuormalle.
- **Saumaton integrointi:** pelkistetty ja lähes näkymätön uppoasennus.
- **Painikeohjaus:** liesituulettimen asetusten helppo ja kätevä säätö.
- **Kaksoissuodatinjärjestelmä:** tehokas ja pitkäkestoinen ilmansuodatus ja hajunpoisto.
- **Helppo ja monipuolinen asennus:** yhden henkilön asennus erilaisilla layout-vaihtoehdoilla.

Tekniset tiedot

Rakennetyyppi: Built-in/Built-under
Virtajohdon pituus: 130 cm
Tarvittava asennustila (K x L x S): ...340mm x 560.0mm x 300mm mm
Korkeus: 60 mm
Minimietäisyys keittotason yläpuolella: 430 mm
Minimietäisyys kaasutason yläpuolella: 650 mm
Nettopaino: 7.8 kg
Ohjauksen tyyppi:Mekaaninen
Tuuletuksen tehoalueiden lkm: 3
Max. poistoilman virtaus: 582 m³/h
Max. ilmanvirtaus huonetilaan palauttavana: 521 m³/h
Maksimi-ilmanvirtaus: 582 m³/h
Valojen määrä: 2
Äänitaso:65 dB(A) re 1pW
Liitännäkaulusen läpimitta, min/max:150 mm
Rasvasuodattimen materiaali: ...Pestävä ruostumattomasta teräksestä
EAN-koodi:4242005481262
Liitäntäteho: 200 W
Jännite: 220-240 V
Taajuus:50; 60 Hz
Pistoke: maadoitettu sukopistoke
Asennuksen tyyppi: Kalusteisiin sijoitettava



Serie 4, Yläkaappiin integroitu liesituuletin, 60 cm, lasi, Mattamusta DBB65CC60

Muotoilu:

- Asennus: yläkaappi
- Saumaton upotettava asennus yläkaappiin.
- Lasipaneeli: kirkas lasi
- Reilusti säilytystilaa: jopa 10 kg kapasiteetti liesituulettimen kummallakin puolella
- Hormiin liitettävä tai huonetilaan palauttava

Tekniset ominaisuudet:

- Energiatehokas kondensaattorimoottori
- 2 x LED 1.5W
- Värielämytila: 3500 K
- Valaistusvoimakkuus: 316 luxia
- 2 kpl metallinen rasvasuodatin

Käyttömukavuus:

- Lasikupu, pyörivä
- Kaappisuojat: sivu- ja takasuojat suojaavat kaappia höyryltä
- Tehon ja valojen säätö: Painettavat valitsimet
- 3 tehoaluetta

Puhdistus:

- Helposti puhtaana pidettävät pinnat ja materiaalit.
- Metallinen rasvasuodatin voidaan pestä astianpesukoneessa
- Pinnoitetut pinnat ovat vähemmän herkkiä sormenjäljille.

Hormiin liitettävä asennus:

- Laitteen suorituskyky EN 61591 ja EN/ IEC 60704-2-13 mukaisesti mitattuna, kun se asennetaan hormiin liitettynä::
- Teho 1: tuuletusteho 349 m³/h; äänitaso 54 dB(A) re1pW
- Teho 2: tuuletusteho 458 m³/h; äänitaso 60 dB(A) re1pW
- Teho 3: tuuletusteho 583 m³/h; äänitaso 65 dB (A) re1pW
- Energiatehokkuusluokka: B (asteikolla A++ - E)
- Keskimääräinen energiankulutus: 70.5 kWh/vuosi*
- Puhaltimen tehokkuusluokka (virtausdynaaminen hyötysuhde): B*
- Valotehokkuusluokka: A*
- Rasvasuodatuksen tehokkuusluokka: B*

Huoneilmaan palauttava asennus:

- Huoneilmaan palauttavaan asennukseen tarvitaan Long-life-aktiivihiihliisuodatin (lisätarvike)
- Long-life-aktiivihiihliisuodatin poistaa ruoanlaiton hajuja, esimerkiksi kalan hajun, ja lisäksi siitepölyä. Käyttöikä on mahdollista pidentää jopa 4 kertaa regeneroimalla suodatin uunissa.
- Laitteen suorituskyky EN 61591 ja EN/ IEC 60704-2-13 mukaisesti mitattuna, kun se asennetaan huoneilmaan palauttavaksi yhdessä Long-life-aktiivihiihliisuodattimen sisältävän aloituspakkauksen (saatavana lisävarusteena) kanssa:
- Teho 1: tuuletusteho 333 m³/h; äänitaso 61 dB(A) re1pW
- Teho 2: tuuletusteho 441 m³/h; äänitaso 68 dB(A) re1pW
- Teho 3: tuuletusteho 521 m³/h; äänitaso 72 dB (A) re1pW

Tekniset tiedot ja kestävä kehitys:

- Kulutustiedot:
- Liitäntäteho: 200 W
- Jännite: 220 - 240 V

Vastuullisuus:

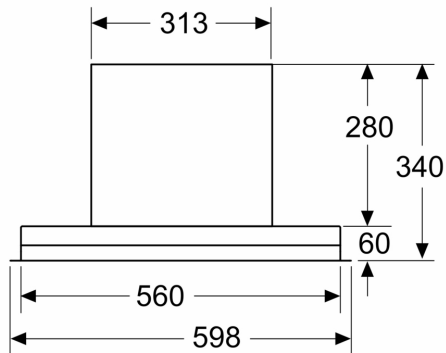
- Valmistettu Saksassa: valmistettu CO₂-neutraalissa tuotantolaitoksessa.
- Ympäristöystävällinen pakkaus
- Saatavana Long-life-aktiivihiihliisuodatin, jonka käyttöikä voidaan pidentää regeneroimalla suodatin jopa 4 kertaa.

Suunnittelu ja asennus:

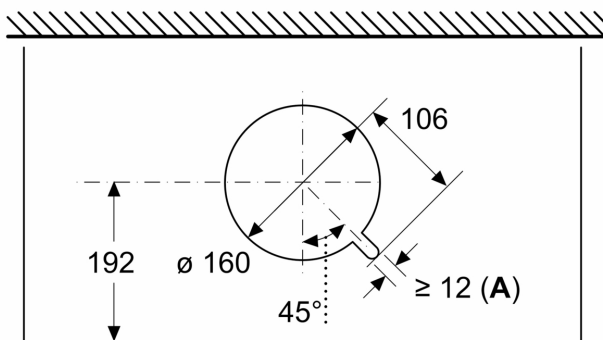
- Asennetaan 60 cm leveään seinäkaappiin
- Täysin integroitava design-liesituuletin, jossa kiinnitetty huomiota helppoon asennukseen.
- Laitteen mitat (KxLxS): 340 x 598 x 298 mm
- Asennusmitat (KxLxS): min. 340 mm x 560 mm x min. 300 mm
- Pakkauksessa mukana välikappaleet, joiden sallima maksimi asennussyvyys 360 mm.
- Jos laite asennetaan korkeaan yläkaappiin, hormiputkeen on saatavilla jatkokappaleita lisätarvikkeena.
- Putken halkaisija Ø 150 mm
- Sähköjohto pistokkeella, 1,3 m

**Serie 4, Yläkaappiin integroitu
liesituuletin, 60 cm, lasi, Mattamusta
DBB65CC60**

Mitat mm
Kuva edestä

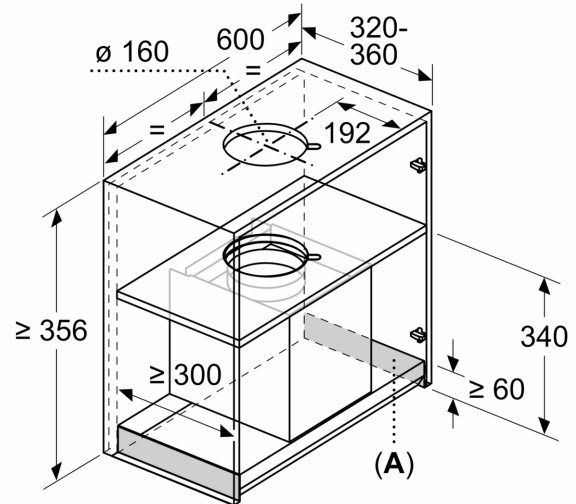


Mitat mm
Näkymä yläpuolelta



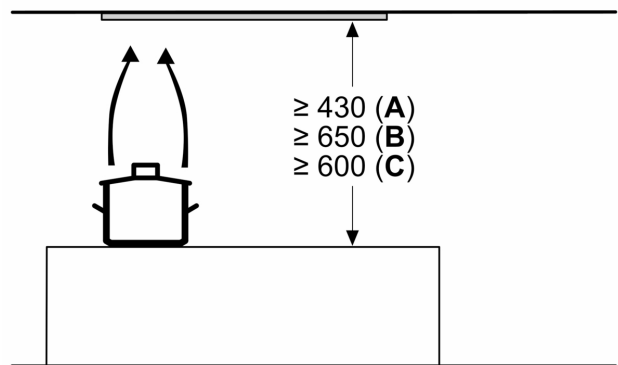
A: Johdon läpivienti

Mitat mm
Asennusesimerkki



A: Alue ilman saranoita

Mitat mm

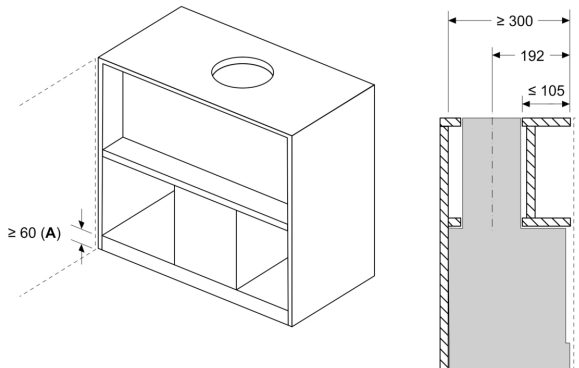


A: Sähkö

B: Kaasu - ritilän yläreunasta

C: Sähkö - Australia ja Uusi-Seelanti

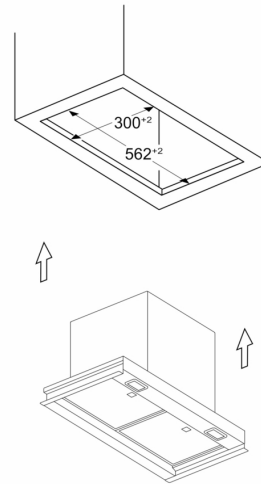
Mitat mm
Asennusesimerkki, maustehyllý



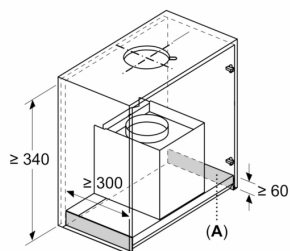
A: Alue ilman saranota

Esimerkki asennuksista kaappeihin, joissa on poikki-palkki, kun hormin jatkokappaletta (lisävaruste) ei voida asentaa

Mitat mm
Asennusesimerkki, kalusteen aukko



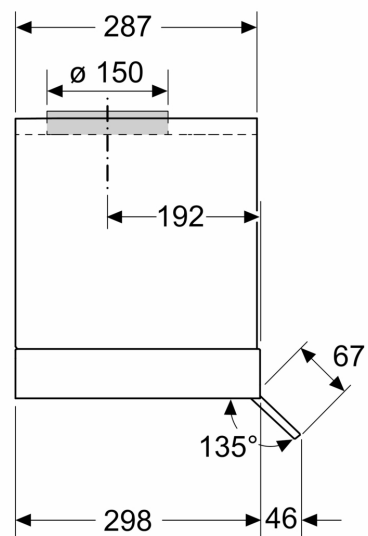
Mitat mm
Korvaavien laitteiden asennusvaatimukset



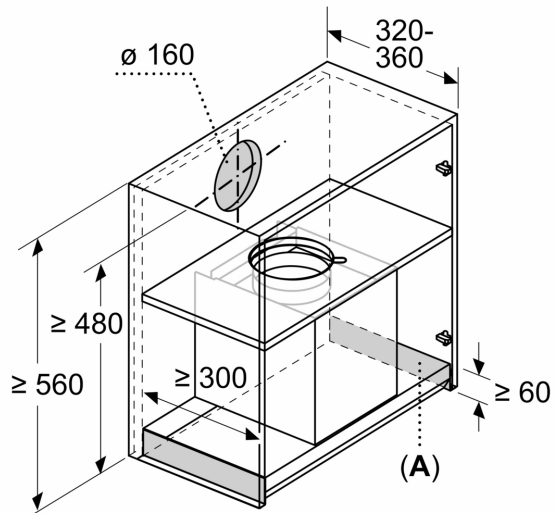
A: Alue ilman saranota

Asennusvaatimukset, kun nykyisten asennusratkaisujen tilalle vaihdetaan integroitu designtuuletin vaihtamatta kaappia

Mitat mm
Sivukuva



Mitat mm



A: Alue ilman saranoita