

## Serie 4, Integroitava astianpesukone, 45 cm SPV4HMX12E



### Lisävarusteet

SGZ0BI02	Asennuslistat, teräs
SGZ0CL01	Ovilukko, mekaaninen, suora
SGZ1010	AquaStop jakoletku astianpesukoneisiin
SGZ4CB00	Ruokailuvälinekori
SMZ5000	Etulevy astianpesukoneeseen, teräs
SMZ5300	Lasiteline 4 viinilasille

## Wi-Fi verkkoon liitettävä astianpesukone, jonka äänitason voi hiljentää Home Connect -sovelluksen kautta milloin vain.

- **ExtraDry:** lisää kuivaustehoa tarvittaessa.
- **VarioDrawer:** ihanteellinen paikka aterimille, ruoanlaittovälineille ja kevyille tavaroille.
- **Smart Start:** optimoi astianpesukoneesi energiankulutus automaattisella käynnistysajan valinnalla.
- **Rackmatic:** korkeussäädettävät astianpesukoneen korit korkeille esineille.
- **Triple Rackmatic:** yläkorin kolmiportainen korkeussäätö

### Tekniset tiedot

Energialuokka 1 <sup>1</sup> :	.....D
Energiankulutus 100 syklissä Eco-ohjelma:	..... 67 kWh/100 sykliä
Astiastojen enimmäismäärä:	.....10
Vedenkulutus eco-ohjelmalla:	..... 8.9 l
Ohjelman kesto:	.....4:35 h
Äänitaso:	.....44 dB(A) re 1pW
Äänitasoluokka:	..... B
Kalusteisiin / vapaasti sijoitettava:	..... Kalusteisiin sijoitettava
Irrotettavan työtason korkeus:	..... 0 mm
Tarvittava asennustila (K x L x S):	..... 815-875 x 450 x 550 mm
Syvyys luukun ollessa auki 90 astetta:	.....1155 mm
Säätöjalat:	.....Kyllä - kaikki edestä
Jalkojen maksimisäätökorkeus:	..... 60 mm
Säädettävä sokkeli:	..... Sekä vaak- että pystysuora
Nettopaino:	..... 28.2 kg
Bruttopaino:	..... 30.1 kg
Liitäntäteho:	.....2400 W
Tarvittava sulake:	..... 10 A
Jännite:	..... 220-240 V
Taajuus:	.....50; 60 Hz
Veden kovuus maksimi:	.....50°DH
Virtajohdon pituus:	..... 175 cm
Pistoke:	..... maadoitettu sukupistoke
Syöttöletkun pituus:	..... 165 cm
Poistoletkun pituus:	..... 205 cm
EAN-koodi:	.....4242005551132
Asennuksen tyyppi:	.....Kalustepeitteinen



<sup>1</sup> Energialuokitus asteikolla A - G

## Serie 4, Integroitava astianpesukone, 45 cm SPV4HMX12E

### Wi-Fi verkkoon liitettävä astianpesukone, jonka äänitason voi hiljentää Home Connect -sovelluksen kautta milloin vain.

#### Kulutus ja suorituskyky

- Energiatehokkuusluokka<sup>1</sup>: D
- Energiankulutus<sup>2</sup> / Vedenkulutus<sup>3</sup>: 67 kWh / 8.9 litraa
- Kapasiteetti: 10 standardiastiat
- Ohjelman kesto<sup>4</sup>: 4:35 (h:min)
- Äänitaso: 44 dB(A) re 1 pW
- Ääniluokitus: B
- Äänitaso (Silence-ohjelma): 43 dB(A) re 1 pW

#### Ohjelmat ja erikoistoiminnot

- 6 pesuohjelmaa: Eco, Auto, Intensiivinen, Express 65°, Silence, Suosikki
- Suosikkiohjelma: suoravalintapainike haluamallasi pesuohjelmalle
- 4 erikoistoimintoa: Home Connect etäkäynnistys, Extra Dry, IntensiveZone, SpeedPerfect+
- Machine Care -astianpesukoneen puhdistusohjelma
- Lisätoiminnot Home Connect -sovelluksessa: HygienePlus, Silence on demand

#### Muotoilu ja käyttömukavuus

- Lämmönvaihdin
- Sensorit: AquaSensor
- DosageAssist-pesuaineannostelija
- EcoSilence Drive – hiljainen ja kestävä hiiliharjaton moottori
- DuoPower – kaksinkertaiset suihkuvarret tehokkaampaan astianpesuun
- Kolmikerroksinen itsepuhdistuva suodatinjärjestelmä
- Pesutilan materiaali: teräs

#### Tekniikka

- Vario-korjijärjestelmä
- VarioDrawer-yläkori ruokailuvälineille
- RackMatic® – korin 3-tasoinen korkeussäätö
- Sujuvasti liukuvat Low friction -pyörät alakorissa
- Pienet stopperit estävät koria suistumasta pois paikoiltaan.
- 2 käännettävää lautastelinettä alakorissa

#### Turvallisuus

- WiFi-yhteys: verkkoon liitettävä kodinkone, jota ohjaat ja tarkkailet myös Home Connect -sovelluksella
- Ohjauspaneeli luukun yläreunassa
- Ohjauspaneelin tekstit englanniksi
- InfoLight: punainen valo heijastuu lattiaan laitteen ollessa käynnissä
- Elektroninen jäljellä olevan pesuajan näyttö
- Ohjelman päättymisestä ilmoittava äänimerkki
- Käynnistysajastin 1-24 h

#### Asennus

- AquaStop-turvajärjestelmä estää vesivahingot
- AquaMix-lasinsuojatekniikka

#### Lisävarusteet

- Suppilo mukana pakkauksessa
- Keittiökaluksen höyrysuoja mukana pakkauksessa

#### Mitat

- Tuotteen mitat (KxLxS): 81.5 x 44.8 x 55 cm

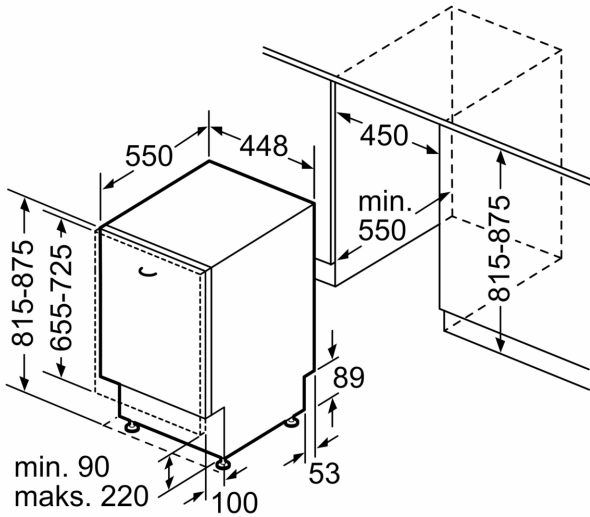
<sup>1</sup> Energialuokitus asteikolla A - G

<sup>2</sup> Energiankulutus (kWh) / 100 pesukertaa (ohjelmalla Eko 50 °C)

<sup>3</sup> Vedenkulutus litroina / pesukerta (pesuohjelmalla Eko 50 °C)

<sup>4</sup> Ohjelman kesto Eko 50 °C

**Serie 4, Integroitava astianpesukone,  
45 cm  
SPV4HMX12E**



Mitat mm

Mitat mm



⌘ Pistorasia  
() arvot jatkosarjan kanssa