



BOSCH



Rekisteröi nyt
uusi laitteesi
MyBosch-palvelussa,
ja varmista
maksuttomat edut:
[bosch-home.com/
welcome](https://bosch-home.com/welcome)

Astianpesukone

SMS4HVI14E

[fi] Käyttöohje





Löydät lisätietoja ja selityksiä verkosta. Skannaa QR-koodin sivun otsikosta.



Sisällysluettelo

1 Turvallisuus	4	9.1 Ensimmäisen käyttöönoton toimenpiteet	21
1.1 Yleisiä ohjeita	4	10 Vedenpehmentin	21
1.2 Määräyksenmukainen käyttö	4	10.1 Vedenkovuuden asetusten yleiskuva	21
1.3 Käyttäjien rajoitukset	4	10.2 Vedenpehmentimen säätö	22
1.4 Turvallinen asennus	5	10.3 Erikoissuola	22
1.5 Turvallinen käyttö	6	10.4 Vedenpehmentimen kytkeminen pois päältä	23
1.6 Viallinen kone	7	10.5 Vedenpehmentimen regenerointi	23
1.7 Lasten turvallisuus	8	11 Kirkastehuuhtelujärjestelmä ..	24
2 Esinevahinkojen välttäminen	9	11.1 Huuhtelukirkaste	24
2.1 Turvallinen asennus	9	11.2 Huuhtelukirkasteen annosteltavan määrän säätäminen	24
2.2 Turvallinen käyttö	9	11.3 Kirkastehuuhtelujärjestelmän kytkeminen pois päältä	25
3 Ympäristönsuojelu ja säästö	10	12 Astianpesuaine	25
3.1 Pakkausmateriaalin hävittäminen	10	12.1 Soveltuvat astianpesuaineet	25
3.2 Energiansäästö	10	12.2 Soveltumattomat astianpesuaineet	26
4 Asennus ja liitäntä	10	12.3 Astianpesuaineisiin liittyviä huomautuksia	26
4.1 Toimituksen sisältö	10	12.4 Astianpesuaineen täyttäminen	27
4.2 Koneen asennus ja liitäntä	10	13 Astiat	28
4.3 Poistovesiliitäntä	11	13.1 Lasivauriot ja astiavauriot	28
4.4 Vesiliitäntä	11	13.2 Astioiden asettaminen koneeseen	29
4.5 Sähköliitäntä	11	13.3 Astioiden ottaminen ulos	30
5 Tutustuminen	12	14 Käytön perusteet	30
5.1 Kone	12	14.1 Laitteen kytkeminen päälle ...	30
5.2 Valitsimet	13	14.2 Ohjelman asettaminen	30
6 Ohjelmat	15	14.3 Lisätoiminnon asettaminen ...	30
6.1 Huomautus testauslaitoksille ..	17	14.4 Ajastimen säätäminen	30
6.2 Favourite ☆	17		
7 Lisätoiminnot	18		
8 Varustelu	18		
8.1 Yläkori	18		
8.2 Kuppihylly	19		
8.3 Alakori	19		
8.4 Kääntyvä lautasteline	20		
8.5 Ruokailuvälinetaso	20		
8.6 Astiakorien korkeudet	20		
9 Ennen ensimmäistä käyttöä	21		

14.5 Ohjelman käynnistäminen	31	19.4 Käytöstä poistetun laitteen hävittäminen	46
14.6 Painikelukituksen aktivointi ...	31	20 Huoltopalvelu	46
14.7 Painikelukituksen poistaminen toiminnasta	31	20.1 Mallinumero (E-Nr.), valmistusnumero (FD) ja laskentanumero (Z-Nr.)	47
14.8 Ohjelman keskeyttäminen	31	20.2 AQUA-STOP-takuu	47
14.9 Ohjelman keskeyttäminen	31	21 Tekniset tiedot	47
14.10 Koneen kytkeminen pois päältä	31	21.1 Vapaisiin ja Open Source -ohjelmistoihin liittyviä tietoja	48
15 Perusasetukset	31	22 Vaatimustenmukaisuusvakuut us	49
15.1 Yhteenveto perusasetuksista	32		
15.2 Perusasetusten muuttaminen	34		
16 Home Connect	34		
16.1 Home Connect -asetusten tekeminen	34		
16.2 Remote Start 	34		
16.3 Smart Start ¹	35		
16.4 Tietosuojatieto	35		
17 Puhdistus ja hoito	36		
17.1 Koneen pohjan puhdistaminen	36		
17.2 Pesuaineet	36		
17.3 Konehuoltoon liittyviä vinkkejä	36		
17.4 Koneen hoito 	36		
17.5 Siiviläjärjestelmä	37		
17.6 Suihkuvarsien puhdistaminen	38		
18 Toimintahäiriöiden korjaaminen	39		
18.1 Poistovesipumpun puhdistaminen	45		
19 Kuljetus, säilytys ja hävittäminen	45		
19.1 Koneen irrottaminen	45		
19.2 Koneen jäätymisen estäminen	45		
19.3 Koneen kuljettaminen	46		

¹ Laitteen varustuksesta riippuen



1 Turvallisuus

Noudata seuraavia turvallisuusohjeita.

1.1 Yleisiä ohjeita

- Lue tämä ohje huolellisesti.
- Säilytä ohjeet ja tuotetiedot myöhempää käyttötarvetta tai mahdollista uutta omistajaa varten.
- Jos laitteessa on kuljetusvaurioita, älä kytke laitetta käyttöön.

1.2 Määräyksenmukainen käyttö

Käytä laitetta vain:

- astioiden pesuun.
- suljetuissa tiloissa kotitalouksissa ja vastaavissa käyttötarkoituksissa: esimerkiksi yritysten, toimistojen ja muiden työympäristöjen työntekijöille tarkoitetuissa keittiöissä; maatalousalan yrityksissä; asiakkaille hotelleissa, motelleissa ja muissa tyypillisissä asuinympäristöissä; aamiaismajoituksessa.
- enintään 4000 m korkeudella merenpinnasta.

1.3 Käyttäjien rajoitukset

Kahdeksanvuotiaat ja sitä vanhemmat lapset ja sellaiset henkilöt, joilla on alentunut fyysinen, aistillinen tai henkinen toimintakyky tai joilta puuttuu kokemusta ja/tai tietoa laitteen käytöstä, saavat käyttää laitetta vain valvonnan alaisena tai kun heille on neuvottu, miten laitetta käytetään turvallisesti ja he ovat ymmärtäneet laitteesta aiheutuvat vaarat.

Lapset eivät saa leikkiä laitteella.

Lapset eivät saa puhdistaa laitetta tai tehdä sille mitään käyttäjälle kuuluvia huoltotöitä ilman valvontaa.

Pidä alle kahdeksanvuotiaat lapset poissa laitteen ja liitäntäjohdon läheltä.

1.4 Turvallinen asennus

⚠ **VAROITUS – Loukkaantumisvaara!**

Epäasianmukaiset asennukset voivat aiheuttaa tapaturmia.

- ▶ Noudata koneen asentamisessa ja liittämisesä käyttöohjeen ja asennusohjeen sisältämiä ohjeita.

⚠ **VAROITUS – Sähköiskun vaara!**

Epäasianmukaiset asennukset ovat vaarallisia.

- ▶ Liitä laite ainoastaan tyyppikilvessä olevien tietojen mukaiseen sähköverkkoon.
- ▶ Käytä aina uuden laitteen mukana toimitettua verkkoliitäntäjohtoa.
- ▶ Liitä laite vain määräysten mukaisesti asennetun, maadoitetun pistorasian kautta vaihtovirtaverkkoon.
- ▶ Talon suojamaadoitusjärjestelmän täytyy olla asennettu määräysten mukaisesti.
- ▶ Älä syötä laitteeseen virtaa ulkoisella kytkentälaitteella, esimerkiksi kellokytkimellä tai kauko-ohjaimella.
- ▶ Kun laite on asennettu, verkkojohdon pistokkeeseen pitää päästä vapaasti käsiksi, tai jos sitä ei ole mahdollista pitää ulottuvilla, kiinteään sähköliitäntään on oltava asennettu asennusmääräysten mukainen katkaisin.
- ▶ Laitetta asentaessasi varmista, että verkkojohto ei jää puristuksiin eikä vahingoitu.

Tulovesiletkun katkaiseminen tai Aquastop-venttiilin upottaminen veteen on vaarallista.

- ▶ Älä koskaan upota muovikoteloa veteen. Tulovesiletkun muovikotelossa on sähköventtiili.
- ▶ Älä koskaan katkaise tulovesiletkua. Tulovesiletkussa on sähköjohtoja.

⚠ **VAROITUS – Tulipalovaara!**

Jatkojohdon ja hyväksymättömän adapterin käyttö on vaarallista.

- ▶ Älä käytä jatkojohtoja tai haaroitusrasioita.
- ▶ Käytä vain valmistajan hyväksymiä adaptereita ja verkkojohtoja.
- ▶ Jos verkkojohto on liian lyhyt eikä pidempää johtoa ole saatavilla, ota yhteyttä sähköalan erikoisliikkeeseen talon sähköasennusten muuttamista varten.

Laitteen ja asennettujen johtojen välinen kosketus voi aiheuttaa asennettujen johtojen, esim. kaasu- ja sähköjohtojen, vioittumisen. Syöpyneestä kaasuputkesta peräisin oleva kaasu voi syttyä. Vioittunut virtajohto voi saada aikaan oikosulun.

- ▶ Varmista, että laitteen ja asennettujen johtojen välillä on vähintään 5 cm:n etäisyys.

⚠ VAROITUS – Palovammavaara!

Koneen epäasianmukainen asennus voi johtaa palovammoihin.

- ▶ Vapaasti seisovan koneen takaosan on oltava seinää vasten.

1.5 Turvallinen käyttö

⚠ VAROITUS – Vakava terveysriski!

Astianpesuaineiden ja huuhtelukirkasteiden pakkauksiin merkittyjen turvallisuus- ja käyttöohjeiden laiminlyönti voi johtaa vakaviin terveyshaittoihin.

- ▶ Noudata astianpesuaineiden ja huuhtelukirkasteiden pakkauksiin merkittyjä turvallisuus- ja käyttöohjeita.

⚠ VAROITUS – Räjähdyksivaara!

Liuottimet voivat johtaa astianpesukoneen sisällä räjähdysiin.

- ▶ Älä koskaan käytä astianpesukoneessa liuottimia.

Voimakkaan emäksiset tai runsashappoiset pesuaineet voivat yhdessä koneeseen laitettujen alumiiniosien kanssa johtaa räjähdysiin.

- ▶ Älä koskaan käytä esimerkiksi koneen hoitoon yritys- tai teollisuuskäyttöön tarkoitettuja voimakkaan emäksisiä tai runsashappoisia pesuaineita yhdessä alumiiniosien (esim. liesituulettimien rasvasuodattimien tai alumiinikattiloiden) kanssa.

⚠ VAROITUS – Loukkaantumisvaara!

Koneen avattu luukku voi johtaa loukkaantumisiin.

- ▶ Avaa koneen luukku vain, kun laitat astioita koneeseen tai otat astioita ulos, jotta vältät esimerkiksi kompastumisesta aiheutuvat loukkaantumiset.

- ▶ Älä istu tai seiso koneen avatun luukun päällä.

Veitset ja teräväkärkiset välineet voivat johtaa loukkaantumisiin.

- ▶ Aseta veitset ja teräväkärkiset välineet terävä kärki alaspäin ruokailuvälinekoriin, veitsitelineeseen tai ruokailuvälinetasolle.

⚠ VAROITUS – Palamisvaara!

Koneesta voi roiskua ulos kuumaa vettä, jos koneen luukku avataan pesuohjelman ollessa käynnissä.

- ▶ Avaa luukku pesuohjelman aikana varoen.

⚠ VAROITUS – Kallistumisvaara!

Liian täyteen täytetyt ruokailuvälinekorit voivat johtaa astianpesukoneen keikahtamiseen.

- ▶ Älä koskaan täytä vapaasti seisovien koneiden ruokailuvälinekoreja liian täyteen.

⚠ VAROITUS – Sähköiskun vaara!

Laitteeseen pääsevä kosteus voi aiheuttaa sähköiskun.

- ▶ Käytä laitetta vain suljetuissa tiloissa.
- ▶ Älä altista laitetta voimakkaalle kuumuudelle tai kosteudelle.
- ▶ Älä käytä laitteen puhdistukseen höyry- tai painepesuria.

Verkkajohtoon viallinen eristys on vaarallinen.

- ▶ Varmista, että verkkajohto ei koske laitteen kuumiin osiin tai lämmönlähteisiin.
- ▶ Varmista, että verkkajohto ei koske teräviin ulokkeisiin tai reunoihin.
- ▶ Verkkajohtoa ei saa taittaa, jättää puristuksiin eikä muuttaa.

1.6 Viallinen kone**⚠ VAROITUS – Sähköiskun vaara!**

Viallinen laite tai verkkajohto on vaarallinen.

- ▶ Älä käytä vaurioitunutta laitetta.
- ▶ Jos laitteen pinta on haljennut tai murtunut, sitä ei saa missään tapauksessa käyttää.
- ▶ Älä vedä verkkajohtosta, kun irrotat laitteen sähköverkosta. Vedä aina verkkajohtoon pistokkeesta.
- ▶ Jos laite tai verkkajohto on rikki, irrota heti verkkajohtoon pistoke tai kytke sulake sulakerasiassa pois päältä ja sulje vesihana.
- ▶ Soita huoltopalveluun. → *Sivu 46*

Epäasianmukaiset korjaukset ovat vaarallisia.

- ▶ Laitteen korjaustöitä saavat tehdä vain alan ammattilaiset.
- ▶ Laitteen korjaukseen saa käyttää vain alkuperäisiä varaosia.
- ▶ Jos verkkoliitäntäjohto tai laitteen liitäntäjohto vaurioituu, sen tilalle tulee vaihtaa erityinen verkkoliitäntäjohto tai laitteen

liitântäjohto, joka on saatavana valmistajalta tai valmistajan huoltopalvelun kautta.

1.7 Lasten turvallisuus

⚠ **VAROITUS – Tukehtumisvaara!**

Lapset saattavat leikkiessään esim. vetää pakkausmateriaaleja päähänsä tai kääriytyä niihin ja tukehtua.

- ▶ Pidä pakkausmateriaali poissa lasten ulottuvilta.
- ▶ Älä anna lasten leikkiä pakkausmateriaalilla.

Lapset voivat vetää henkeen tai niellä pieniä osia ja tukehtua niihin.

- ▶ Pidä pienet osat poissa lasten ulottuvilta.
- ▶ Älä anna lasten leikkiä pienillä osilla.

Lapset saattavat mennä koneen sisään, jolloin vaarana on tukehtuminen.

- ▶ Älä koskaan anna lasten leikkiä koneella tai anna heidän käyttää sitä.

⚠ **VAROITUS – Terveysriski!**

Lapset voivat leikkiessään lukita itsensä vahingossa laitteeseen ja joutua hengenvaaraan.

- ▶ Vedä käytöstä poistettujen laitteiden verkkojohdon pistoke irti, katkaise verkkojohto ja riko laitteen ovesa oleva lukko siten, että laitteen luukkua ei saa enää suljettua.

⚠ **VAROITUS – Murskaantumisvaara!**

Kun kone on asennettu ylös, lapset voivat jäädä puristuksiin koneen luukun ja alapuolella olevan kaapin ovien väliin.

- ▶ Pidä silmällä lapsia, kun avaa ja suljet koneen luukun.

⚠ **VAROITUS – Kemiallisten palovammojen vaara!**

Huuhtelukirkasteet ja astianpesuaineet voivat syövyttää suuta, nielua ja silmiä.

- ▶ Huuhtelukirkasteita ja pesuaineita ei saa joutua lasten käsiin.
- ▶ Pidä lapset loitolla avatusta koneesta. Astianpesukoneen sisällä olevaa vettä ei voi juoda. Vedessä voi olla vielä pesuaine- ja huuhtelukirkastejäämiä.

⚠ VAROITUS – Loukkaantumisvaara!

Lasten pienet sormet voivat jäädä puristuksiin pesuainetablettilokeron rakojen väliin.

- ▶ Pidä lapset loitolla avatusta koneesta.

2 Esinevahinkojen välttäminen

2.1 Turvallinen asennus

HUOMIO

Koneen epäasianmukainen asennus voi johtaa vikoihin.

- ▶ Kun astianpesukone sijoitetaan muiden kodinkoneiden alle tai päälle, tulee noudattaa kyseisen kodinkoneen asennusohjeissa annettuja astianpesukoneen asentamiseen liittyviä ohjeita.
- ▶ Mikäli tietoja ei ole tai asennusohjeesta ei löydy vastaavia ohjeita, käänny kyseisen kodinkoneen valmistajan puoleen ja varmista, että astianpesukoneen voi asentaa muiden kodinkoneiden päälle tai alle.
- ▶ Astianpesukonetta ei saa asentaa kyseisten kodinkoneiden päälle tai alle, jos niiden valmistajien vastaavia tietoja ei ole käytettävissä.
- ▶ Jotta kaikkien kodinkoneiden turvallinen käyttö on varmaa, on noudatettava astianpesukoneen asennusohjeen tietoja.
- ▶ Älä asenna astianpesukonetta keittotason alle.
- ▶ Älä asenna astianpesukonetta lämmönlähteiden (esimerkiksi lämpöpatterit, lämmönvaraajat, uunit tai muut lämpöä tuottavat laitteet) lähelle.

Laitteen ja vesijohtojen välinen kosketus voi aiheuttaa vesijohdon korroosiota ja vesijohto voi vuotaa.

- ▶ Varmista, että laitteen ja vesijohdon välillä on vähintään 5 cm:n etäisyys. Tämä ei vaikuta juomavesiliitäntää ja jätevesiliitäntää varten toimitettuihin putkiin.

Muutetut tai vaurioituneet vesiletkut voivat aiheuttaa esine- ja laitevaurioita.

- ▶ Vesiletkuja ei saa taittaa, jättää puristuksiin, muuttaa eikä katkaista.
- ▶ Käytä vain laitteen mukana toimitettuja vesiletkuja tai valmistajan alkuperäisiä vaihtoletkuja.
- ▶ Käytettyjä vesiletkuja ei saa käyttää uudelleen.

Veden liian alhainen tai korkea paine voi heikentää laitteen toimintaa.

- ▶ Varmista, että vesijärjestelmän paine on vähintään 50 kPa (0,5 bar) ja enintään 1000 kPa (10 bar).
- ▶ Jos vedenpaine ylittää annetun maksimiarvon, vesijohtoliitäntän ja laitteen letkusarjan väliin on asennettava paineenalennusventtiili.

2.2 Turvallinen käyttö

HUOMIO

Koneesta ulos tuleva höyry voi vioittaa kalusteita.

- ▶ Kun pesuohjelma on päättynyt, anna koneen hieman jäähtyä ennen luukun avaamista.

Astianpesukoneisiin tarkoitettu erikoissuola voi aiheuttaa koneen pohjalle korroosiota.

- ▶ Täytä erikoissuolalle tarkoitettu säiliö välittömästi ennen pesuohjelman käynnistämistä, jotta ylimääräinen suola huuhtoutuu pois.

Astianpesuaine voi vioittaa vedenpehmentintä.

- ▶ Täytä vedenpehmentimen säiliöön vain erikoissuolaa.

Soveltumattomat pesuaineet voivat vahingoittaa konetta.

- ▶ Älä käytä höyrypuhdistinta.
- ▶ Älä käytä karkeapintaisia pesusieniä ja hankaavia puhdistusaineita, jotta estät koneen pintojen naarmuuntumisen.
- ▶ Älä puhdista ruostumattomasta teräksestä valmistettuja etulevyjä sieniliinoilla tai huuhtelee sieniliinat useamman kerran huolellisesti ennen ensimmäistä käyttöä, jotta vältät korroosion muodostumisen.

3 Ympäristönsuojelu ja säästö

3.1 Pakkausmateriaalin hävittäminen

Pakkausmateriaalit ovat ympäristöystävällisiä ja kierrätyskelpoisia.

- ▶ Hävitä yksittäiset osat lajiteltuina.

3.2 Energiansäästö

Laitteesi kuluttaa vähemmän sähköä ja vettä, kun noudatat näitä ohjeita.

Käytä ohjelmaa Eco 50°.

- ✓ Ohjelma Eco 50° säästää energiaa ja on ympäristöystävällinen.
→ "*Ohjelmat*", Sivu 15

Kun pestäviä astioita on vain vähän, voit käyttää puolitäyttö-lisätoimintoa.¹

- ✓ Ohjelma säätyy pienemmän täyttömäärän mukaiseksi ja kulutusarvot pienentyvät.
→ "*Lisätoiminnot*", Sivu 18

4 Asennus ja liitäntä

Laite on liitettävä asianmukaisesti sähkö- ja vesijohtoverkkoon, jotta se toimii kunnolla. Noudata vaadittavia kriteereitä ja asennusohjetta.

4.1 Toimituksen sisältö

Kun olet poistanut kaikki osat pakkauksesta, tarkista ettei niissä ole kuljetusvaurioita ja että kaikki osat ovat mukana.

Jos sinulla on reklamoitavaa, käänny myyjän puoleen, jolta hankit koneen, tai ota yhteyttä huoltopalveluumme.

Huomautus: Koneen toiminta on testattu tehtaalla. Siitä koneeseen on voinut jäädä vesiläikkiä. Vesiläikät häviävät ensimmäisessä pesussa.

Toimitus koostuu seuraavista:

- Astianpesukone
- Käyttöohje
- Asennusohje
- Muita informaatiiodokumentteja
- Asennusmateriaali
- Verkkajohto
- Pikakäyttöohje

4.2 Koneen asennus ja liitäntä

Voit asentaa työtason alle tai kalusteisiin sijoitettavan koneen

¹ Laitteen varustuksesta riippuen

kaapistoon puuseinien ja muoviseinien väliin.

1. Noudata turvallisuusohjeita. → *Sivu 4*
2. Noudata sähköliitintää koskevia ohjeita.
3. Tarkista toimituksen sisältö ja koneen kunto.
4. Tarkista tarvittavat asennusmitat asennusohjeesta.
5. Säädä kone vaakasuoraan säätöjalkojen avulla. Varmista asennettaessa, että kone seisoo tukevasti paikallaan.
6. Asenna poistovesiliitäntä. → *Sivu 11*
7. Asenna vesiliitäntä. → *Sivu 11*
8. Liitä kone sähköverkkoon.

4.3 Poistovesiliitäntä

Liitä kone poistovesiliitintään, jotta pesuvaiheessa likaantunut vesi pääsee virtaamaan ulos.

Poistovesiliitännän asentaminen

1. Tarkista tarvittavat vaiheet koneen mukana toimitetusta asennusohjeesta.
2. Liitä poistovesiletku hajulukon viemäriiitintään mukana toimitettujen osien avulla.
3. Varmista, että poistovesiletku ei ole mutkalla, puristuksissa tai kiertynyt.
4. Tarkista, ettei poistovesiliitännässä ole kantta, joka estää veden virtaamisen ulos.

4.4 Vesiliitäntä

Liitä kone vesiliitintään.

Vesiliitännän asentaminen

Huomautus: Jos vaihdat koneen, on käytettävä uutta vedenottoletkua.

1. Tarkista tarvittavat vaiheet koneen mukana toimitetusta asennusohjeesta.
2. Kytke kone vesiliitintään koneen mukana tulevien osien avulla. Huomioi tekniset tiedot.
3. Varmista, että vedenottoletku ei ole mutkalla, puristuksissa tai kiertynyt.

4.5 Sähköliitäntä

Laitteen liittäminen sähköverkkoon

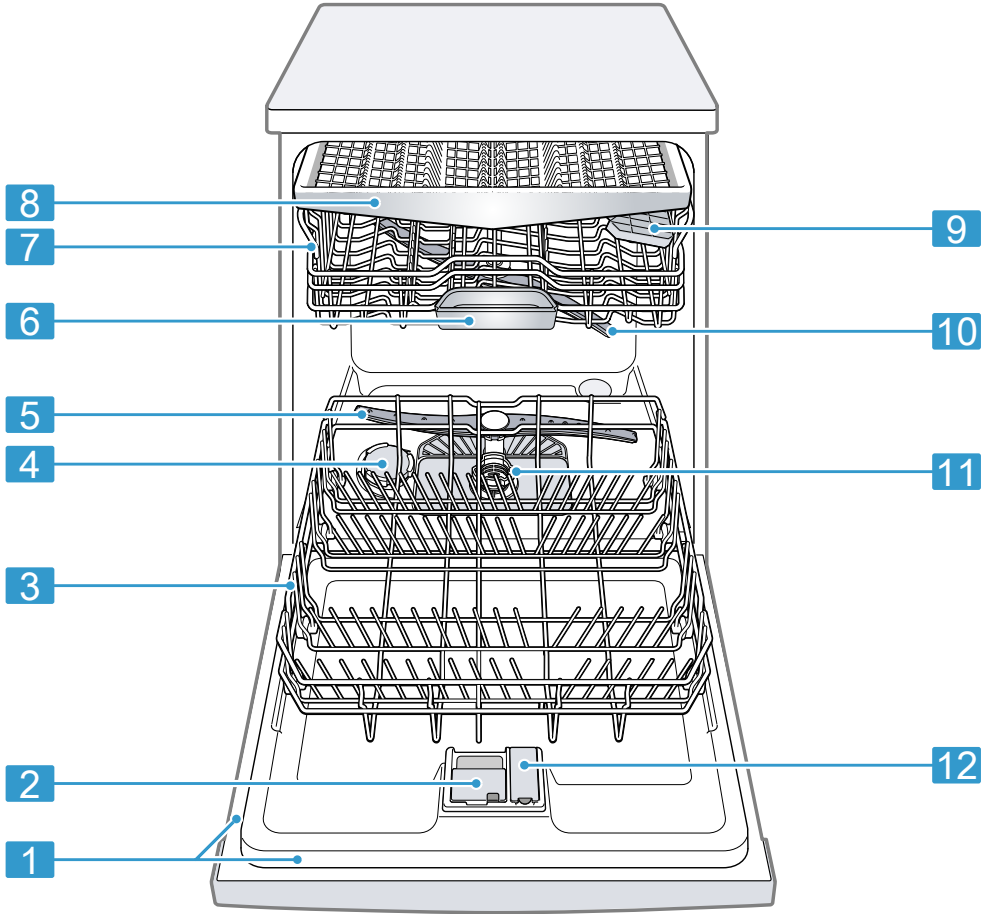
Huomautukset

- Noudata turvallisuusohjeita → *Sivu 5*.
 - Huomaa, että vesiturvajärjestelmä toimii vain, kun virta on kytketty.
1. Kytke verkkoliitäntäjohdon laitepistoke laitteeseen.
 2. Liitä verkkojohdon verkkopistoke laitteen läheisyydessä olevaan pistorasiaan. Laitteen liitintätiedot löytyvät tyyppikilvestä.
 3. Tarkista verkkopistokkeen kiinnitys.

5 Tutustuminen

5.1 Kone

Tästä löydät yleiskuvan laitteen osista.



1	Tyyppikilpi	Tyyppikilpi ja mallinumero sekä valmistusnumero → <i>Sivu 47</i> . Tarvitset tiedot, kun otat yhteyttä huoltopalveluun → <i>Sivu 46</i> .
2	Pesuainelokero	Laita pesuainelokeroon pesuainetta. → " <i>Astianpesuaine</i> ", <i>Sivu 25</i>
3	Alakori	Alakori → <i>Sivu 19</i>

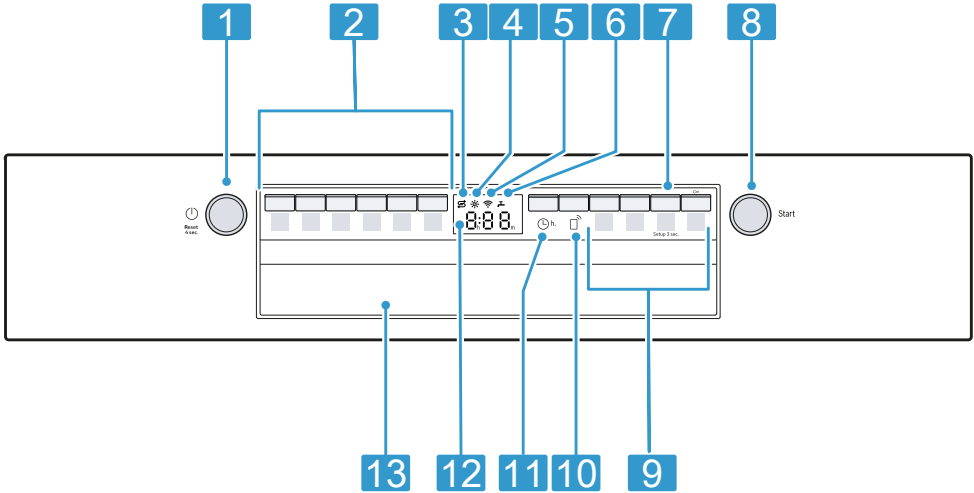
4	Erikoissuolalle tarkoitettu säiliö	Täytä erikoissuola sille tarkoitettuun säiliöön. → <i>"Vedenpehmentin", Sivu 21</i>
5	Alasuihkuvarsi	Alasuihkuvarsi puhdistaa alakorissa olevat astiat. Puhdista suihkuvarret, jos astiat eivät puhdistu hyvin. → <i>"Suihkuvarsien puhdistaminen", Sivu 38</i>
6	Pesutablettirasia	Pesuainetabletit putoavat pesuvaiheen aikana pesuainelokerosta automaattisesti pesutablettirasiaan, jossa ne liukenevat.
7	Yläkori	Yläkori → <i>Sivu 18</i>
8	Ruokailuvälinetaso	Ruokailuvälinetaso → <i>Sivu 20</i>
9	Kuppihylly ¹	Kuppihylly → <i>Sivu 19</i>
10	Yläsuihkuvarsi	Yläsuihkuvarsi puhdistaa yläkorissa olevat astiat. Puhdista suihkuvarret, jos astiat eivät puhdistu hyvin. → <i>"Suihkuvarsien puhdistaminen", Sivu 38</i>
11	Siiviläjärjestelmä	Siiviläjärjestelmä → <i>Sivu 37</i>
12	Huuhtelukirkastesäiliö	Täytä huuhtelukirkastesäiliöön huuhtelukirkastetta. → <i>"Kirkastehuuhtelujärjestelmä", Sivu 24</i>

5.2 Valitsimet

Käyttöpaneelin avulla asetetaan laitteen toiminnot ja nähdään tiedot sen käyttötilasta.

¹ Laitteen varustuksesta riippuen

Muutamilla painikkeilla voidaan toteuttaa erilaisia toimintoja.











1	Virtakytkin ja Resetelempi Resetelempi 4 sec.	Koneen kytkeminen päälle → <i>Sivu 30</i> Koneen kytkeminen pois päältä → <i>Sivu 31</i> Ohjelman keskeyttäminen → <i>Sivu 31</i>
2	Ohjelmapainikkeet	Ohjelmat → <i>Sivu 15</i>
3	Erikoissuolan täyttötarpeen osoitin	Vedenpehmentin → " <i>Erikoissuolan lisääminen</i> ", <i>Sivu 22</i>
4	Huuhtelukirkasteen täyttötarpeen osoitin	Kirkastehuuhtelujärjestelmä → " <i>Huuhtelukirkasteen annostelu</i> ", <i>Sivu 24</i>
5	WLAN-näyttö	Home Connect → <i>Sivu 34</i>
6	Vedentulon näyttö	Vedentulon näyttö
7	Painike Setup 3 sec.	Kun painat Setup 3 sec. n. 3 sekuntia, näyttöön avautuvat perusasetukset. → " <i>Perusasetusten muuttaminen</i> ", <i>Sivu 34</i>
8	Käynnistyspainike Start	Ohjelman käynnistäminen → " <i>Ohjelman käynnistäminen</i> ", <i>Sivu 31</i>
9	Ohjelmapainikkeet ja lisätoiminnot	Ohjelmat → " <i>Ohjelmat</i> ", <i>Sivu 15</i> Lisätoiminnot → " <i>Lisätoiminnot</i> ", <i>Sivu 18</i>
10	Remote Start	→ " <i>Remote Start </i> ", <i>Sivu 34</i>

11	Ajastin	Ajastimen säätäminen → <i>Sivu 30</i>
12	Näyttö	Näytössä näytetään jäljellä olevaan aikaan tai perusasetuksiin liittyviä tietoja. Voit muuttaa perusasetuksia näytön ja säätöpainikkeiden kautta. → <i>"Perusasetusten muuttaminen", Sivun 34</i>
13	Luukun kahva ¹	Avaa koneen luukku.

Näytössä esiintyvät symbolit¹

Laitteen varustuksesta riippuen näytössä esitetään seuraavat symbolit. Niiden merkitys selitetään tässä.

Symboli	Kuvaus
	Kun koneen hoidon symbolin valo palaa näytössä, suorita koneen hoitotoimenpiteet. → <i>"Koneen hoito" </i> , <i>Sivu 36</i>
	Lisää huuhtelukirkastetta, kun huuhtelukirkasteen täyttötarpeen osoittimen valo palaa näytössä. → <i>"Huuhtelukirkasteen annostelu", Sivun 24</i>
	Kun erikoissuolan täyttötarpeen osoittimen valo syttyy näytössä, täytä erikoissuolaa sille tarkoitettuun säiliöön välittömästi ennen





Symboli	Kuvaus
	pesuohjelman käynnistämistä. → <i>"Erikoissuolan lisääminen", Sivun 22</i>
	Kun kone on yhdistetty langattomaan WLAN-kotiverkkoon, symbolin valo palaa näytössä. → <i>"Home Connect", Sivun 34</i>
	Kun olet aktivoinut painikelukituksen, symbolin valo palaa näytössä. → <i>"Painikelukituksen aktivointi", Sivun 31</i>
	Kun veden tulossa tai veden poistossa on häiriö, symbolin valo palaa tai vilkkuu näytössä. → <i>"Toimintahäiriöiden korjaaminen", Sivun 39</i>

6 Ohjelmat

Tästä löydät yleiskuvan asetettavista ohjelmista. Koneen konfiguraatiosta riippuen käytettävissä on erilaisia ohjelmia, jotka ovat laitteen ohjaustaulussa. Käyntiaika voi vaihdella valitusta ohjelmasta riippuen. Käyntiaika riippuu veden lämpötilasta, astioiden määrästä, likaisuudesta ja valitusta lisätoiminnosta

¹ Laitteen varustuksesta riippuen

→ *Sivu 18.* Jos kirkastehuuhtelujärjestelmä on kytketty pois päältä tai jos huuhtelukirkastetta on liian vähän, käyntiaika pitenee ja energiankulutus kasvaa. Kulutusarvot löytyvät pikakäyttöohjeesta. Kulutusarvot liittyvät normaaliolosuhteisiin ja vedenkovuuden arvoon 13 - 16 °dH. Erilaiset tekijät, kuten esim. veden lämpötila tai vedenpaine voivat johtaa poikkeaviin arvoihin.

Ohjelma	Käyttö	Ohjelmavaiheet
 Intensiivi 70°	Astiat: <ul style="list-style-type: none"> ▪ Kattilat, pannut, kestävät astiat ja ruokailuvälineet Likaisuusaste: <ul style="list-style-type: none"> ▪ erittäin pinttynneet, kiinnipalaneet, kuivuneet, tärkkelyspitoiset tai valkuaisainepitoiset ruoantähteet 	Intensiivi: <ul style="list-style-type: none"> ▪ Esihuuhtelu ▪ Pesu 70 °C ▪ Välihuuhtelu ▪ Kirkastehuuhtelu 69 °C ▪ Kuivaus
Auto Auto 45-65°	Astiat: <ul style="list-style-type: none"> ▪ sekalaiset astiat ja ruokailuvälineet Likaisuusaste: <ul style="list-style-type: none"> ▪ vähän kuivuneet, tavanomaiset ruoantähteet 	Sensorioptimoitu: <ul style="list-style-type: none"> ▪ Sensoritekniiikka optimoi ohjelmankulun pesuveden likaisuuden mukaan.
Eco Eco 50°	Astiat: <ul style="list-style-type: none"> ▪ sekalaiset astiat ja ruokailuvälineet Likaisuusaste: <ul style="list-style-type: none"> ▪ vähän kuivuneet, tavanomaiset ruoantähteet 	Säästeliäin ohjelma: <ul style="list-style-type: none"> ▪ Esihuuhtelu ▪ Pesu 50 °C ▪ Välihuuhtelu ▪ Kirkastehuuhtelu 61 °C ▪ Kuivaus
 Silence 50	Astiat: <ul style="list-style-type: none"> ▪ sekalaiset astiat ja ruokailuvälineet Likaisuusaste: <ul style="list-style-type: none"> ▪ vähän kuivuneet, tavanomaiset ruoantähteet 	Hiljaisempi: <ul style="list-style-type: none"> ▪ Esihuuhtelu ▪ Pesu 50 °C ▪ Välihuuhtelu ▪ Kirkastehuuhtelu 63 °C ▪ Kuivaus
 Express 65° - 1h	Astiat: <ul style="list-style-type: none"> ▪ sekalaiset astiat ja ruokailuvälineet Likaisuusaste: <ul style="list-style-type: none"> ▪ vähän kuivuneet, tavanomaiset ruoantähteet 	Optimoitu pesuaika: <ul style="list-style-type: none"> ▪ Pesu 65 °C ▪ Välihuuhtelu ▪ Kirkastehuuhtelu 69 °C ▪ Kuivaus
 Koneen hoito	Käytä vain koneen ollessa tyhjä.	Koneen hoito 70 °C

Ohjelma	Käyttö	Ohjelmavaiheet
☆ Favourite	- → "Favourite ☆", Sivu 17	-

Huomautus: Eco 50° -ohjelman pitempi käyntiaika johtuu pitemmästä liotus- ja kuivausajasta. Näin kulutusarvot optimoidaan.

6.1 Huomautus testauslaitoksille

Testauslaitokset saavat vertailutestejä koskevat ohjeet (esim. EN60436). Tässä on kyse testin suoritusolosuhteista, ei kuitenkaan tuloksista tai kulutusarvoista. Tiedustelut sähköpostitse osoitteeseen: dishwasher@test-appliances.com Muista antaa tuotenumero (E-Nr.) ja valmistusnumero (FD), jotka löytyvät luukkuun kiinnitetystä tyyppikilvestä.

6.2 Favourite ☆

Voit tallentaa ☆-painikkeeseen suosikkiohjelman ja lisätoiminnon yhdistelmän.

Tallenna ohjelma Home Connect -sovelluksella tai laitteella.

Tähän painikkeeseen on tehtaalla ohjelmoitu esihuuhteluohjelma.

Esihuuhtelu soveltuu kaikille astialajeille. Kylmä esihuuhtelu puhdistaa astiat karkeasti.

Ladatuissa ohjelmissa ja laitteen toimitustilassa ohjelman nimi näytetään sovelluksessa. Näytössä näkyy vuorotellen "APP" ja jäljellä oleva aika.

Ohje: Home Connect -sovelluksella voit ladata ja tallentaa ☆-painikkeeseen lisää ohjelmia.¹

Tallenna Favourite ☆ laitteeseen

1. Paina ☺.
 2. Paina sopivaa ohjelmavalitsinta.
 3. Paina sopivan lisätoiminnon painiketta.
 4. Paina ☆ 3 sekuntia.
- ✓ Valittu ohjelma ja lisätoiminto vilkkuvat.
 - ✓ ☆ vilkkuu.
 - ✓ Ohjelma ja lisätoiminto on tallennettu.

Ohje: Voit palauttaa ohjelman tehtaalla tallennettuun Esihuuhteluohjelmaan käyttämällä Home Connect -sovellusta¹ tai palauttamalla laitteen tehdasasetukset.

¹ Laitteen varustuksesta riippuen

7 Lisätoiminnot

Tästä löydät yleiskuvan asetettavista lisätoiminnoista. Koneen konfiguraatiosta riippuen käytettävissä on erilaisia lisätoimintoja, jotka ovat laitteen ohjaustaulussa. Ohjelmasta riippuen voidaan valita tiettyjä lisätoimintoja.

Symboli	Lisätoiminto	Käyttö
))) ⁺	Extra kuivaus	<ul style="list-style-type: none"> ▪ Kuivaustuloksen parantamiseksi kirkastehuuhtelun lämpötilaa lisätään ja kuivausvaihetta pidennetään. ▪ Soveltuu erityisesti muoviosien kuivaamiseen. ▪ Energiankulutus on hieman suurempi ja käyntiaika pitenee hieman.
½	Puolitäyttö	<ul style="list-style-type: none"> ▪ Kytke toimintaan, kun astioita on vähän. ▪ Annostele pesuainelokeroon vähemmän astianpesuainetta kuin täyttä koneellista pestäessä. ▪ Käyntiaika lyhenee. ▪ Vedenkulutus ja energiankulutus vähentyvät.
Speed+ Perfect	SpeedPerfect+	<ul style="list-style-type: none"> ▪ Käyntiaika lyhenee pesuohjelmasta riippuen 15 % - 75 %¹. ▪ Lisätoiminto voidaan aktivoida ennen ohjelman käynnistämistä ja milloin tahansa ohjelman käynnin aikana. ▪ Vedenkulutus ja energiankulutus lisääntyvät.

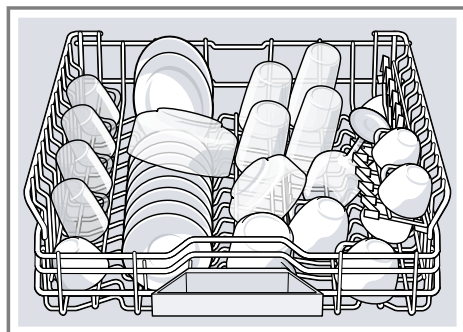
8 Varustelu

Tästä näet yhteenvedon koneesi mahdollisesta varustelusta ja sen käytöstä.

Varustelu riippuu konemallista.

8.1 Yläkori

Asettele kupit, lasit ja pienet astiat yläkoriin.



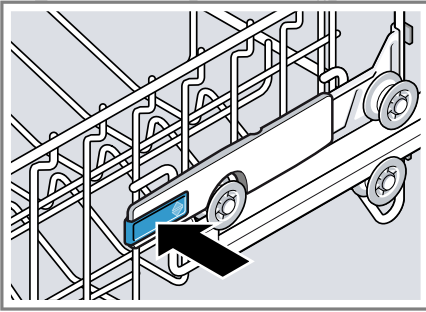
¹ Laitteen varustuksesta riippuen

Kun on pestävä isokokoisia astioita, voit säätää yläkorin korkeutta.

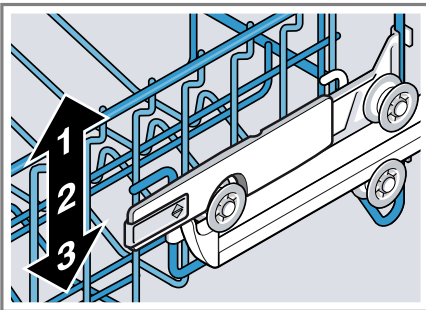
Yläkorin säätäminen sivuilla olevilla vivuilla

Säädä yläkorin korkeutta, jotta voit pestä astiakoreissa isokokoisia astioita.

1. Vedä yläkori ulos.
2. Jotta estät astiakorin nytkähtämisen alaspäin, pidä kiinni astiakorin sivun yläreunasta.
3. Paina astiakorin vasemmalla ja oikealla ulkoreunalla olevaa vipua sisäänpäin.



4. Laske tai nosta astiakori sopivaan kohtaan tasaisesti.

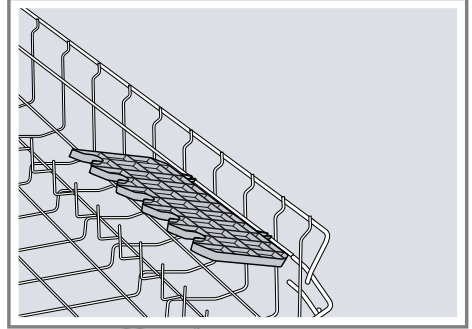


Varmista, että astiakori on kummaltakin puolelta yhtä korkealla.

5. Päästä irti vivuista.
- ✓ Astiakori lukittuu paikalleen.
6. Työnnä astiakori sisään.

8.2 Kuppihylly

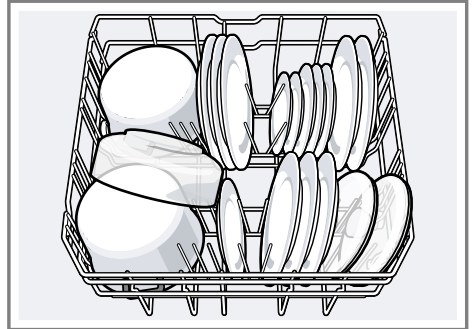
Käytä kuppihyllyä ja sen alapuolella olevaa tilaa pienille kupeille ja lasille tai isommille ruokailuvälineille, kauhoille ja tarjoiluuttimille.



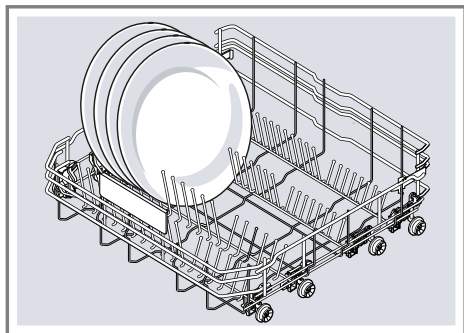
Kun et tarvitse kuppihyllyä, voit kääntää sen pystyasentoon.

8.3 Alakori

Asettele kattilat ja lautaset alakoriin.

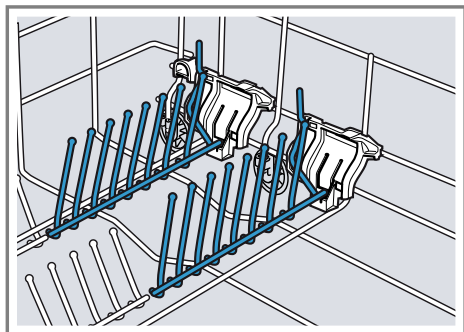


Suurikokoiset lautaset, joiden halkaisija on enintään 31 cm, voidaan asettaa alakoriin kuvassa esitetyllä tavalla



8.4 Kääntyvä lautasteline

Voit käyttää lautastukia astioiden (esimerkiksi lautasten) tukevaan asettamiseen.



Voit kääntää lautastuet alas, jotta kattiloille, kulhoille ja lasille on enemmän tilaa.¹

Lautastukien kääntäminen alas¹

Kun et tarvitse lautastukia, voit kääntää ne alas.

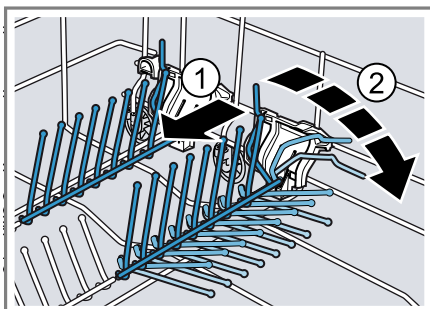
8.6 Astiakorien korkeudet

Aseta astiakorit sopivalle korkeudelle.

Koneen korkeus 81,5 cm ruokailuvälinetason kanssa

Taso	Yläkori	Alakori
1 maks. ø	16 cm	30 cm/31 cm → <i>Sivu 19</i>
2 maks. ø	18,5 cm	27,5 cm

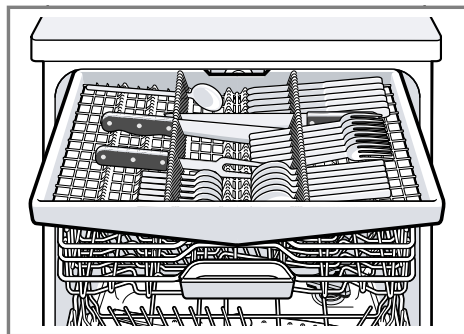
1. Paina vipu eteen ① ja käännä lautastuet alas ②.



2. Käännä lautastuet ylös, kun tarvitset niitä taas.
- ✓ Lautastuet lukittuvat kuuluvasti paikoilleen.

8.5 Ruokailuvälinetaso

Asettele ruokailuvälineet ruokailuvälinetasolle.



Asettele ruokailuvälineet kärjet ja terävä puoli alaspäin.

¹ Laitteen varustuksesta riippuen

Taso	Yläkori	Alakori
3 maks. ø	21 cm	25 cm

9 Ennen ensimmäistä käyttöä

9.1 Ensimmäisen käyttöönoton toimenpiteet

Ensimmäisen käyttöönoton yhteydessä tai tehdasasetusten palauttamisen jälkeen on tehtävä asetuksia.

Ohje: Yhdistä laite mobiililaitteeseen. Home Connect -sovelluksella voit tehdä kaikki asetukset helposti. → "Home Connect ", Sivu 34

Vaatus: Laite on asennettu ja liitetty. → Sivu 10

1. Annostele erikoissuola. → Sivu 22
2. Annostele huuhtelukirkaste. → Sivu 24
3. Kytke laite päälle. → Sivu 30
4. Säädä vedenpehmentin. → Sivu 22
5. Säädä huuhtelukirkasteen annosteltava määrä. → Sivu 24

6. Täytä pesuaine → Sivu 25.
7. Käynnistä suurimmalla pesulämpötilalla varustettu ohjelma ilman astioita. → Sivu 31
Suosittelemme mahdollisten vesiläikkien ja muiden jäämien vuoksi käynnistämään laitteen ennen ensimmäistä käyttöä ilman astioita.

Ohje: Voit muuttaa näitä asetuksia ja muita perusasetuksia → Sivu 32 milloin tahansa.

10 Vedenpehmentin

Kovasta, kalkkipitoisesta vedestä jää kalkkijäämiä astioihin ja koneen sisäosiin, ja jäämät voivat myös tukkia koneen osia.

Voit poistaa vedestä kalkkia vedenpehmentimen ja erikoissuolan avulla pesutulosten parantamiseksi. Koneen vioittumisen välttämiseksi on vettä pehmentettävä, jos sen kovuusaste on yli 7 °dH.

10.1 Vedenkovuuden asetusten yleiskuva

Tässä on yleiskuva vedenkovuuden asetettavista arvoista.

Voit tiedustella veden kovuusastetta paikalliselta vesilaitokselta tai määrittää kovuusasteen vedenkovuustesterillä.

Veden kovuusaste °dH	Kovuusalue	mmol/l	Asetusarvo
0 - 6	pehmeä	0 - 1,1	H00
7 - 8	pehmeä	1,2 - 1,4	H01
9 - 10	keskimääräinen	1,5 - 1,8	H02
11 - 12	keskimääräinen	1,9 - 2,1	H03
13 - 16	keskimääräinen	2,2 - 2,9	H04
17 - 21	kova	3,0 - 3,7	H05
22 - 30	kova	3,8 - 5,4	H06

Veden kovuusaste °dH	Kovuusalue	mmol/l	Asetusarvo
31 - 50	kova	5,5 - 8,9	H07


Huomautus: Säädä kone selvitetyn veden kovuusasteen mukaisesti.
→ "Vedenpehmentimen säätö", Sivu 22

Kun veden kovuusaste on 0 - 6 °dH, astianpesukoneisiin tarkoitettua erikoissuolaa ei tarvitse käyttää ja voit kytkeä vedenpehmentimen pois päältä.

→ "Vedenpehmentimen kytkeminen pois päältä", Sivu 23

10.2 Vedenpehmentimen säätö

Säädä kone veden kovuusasteen mukaisesti.

- Määritä veden kovuusaste ja sopiva asetusarvo.
→ "Vedenkovuuden asetusten yleiskuva", Sivu 21
- Paina .
- Avaa perusasetukset painamalla Setup 3 sec. 3 sekunnin ajan.
 - ✓ Näytössä näkyy Hxx.
 - ✓ Näytössä näkyy **set**.
- Paina Start niin monta kertaa, kunnes sopiva veden kovuusaste on asetettu.
Tehtäsaasetuksena on arvo H04.
- Tallenna asetukset painamalla Setup 3 sec. 3 sekuntia.
- ✓ Vedenpehmentin on asetettu.

10.3 Erikoissuola

Voit pehmentää vettä erikoissuolalla.

Erikoissuolan lisääminen

Kun erikoissuolan täyttötarpeen osoittimen valo syttyy, täytä erikoissuolaa sille tarkoitettuun säiliöön välittömästi ennen pesuohjelman käynnistämistä. Erikoissuolan kulutus riippuu veden

kovuusasteesta. Mitä suurempi veden kovuusaste on, sitä suurempi on myös erikoissuolan kulutus.

HUOMIO

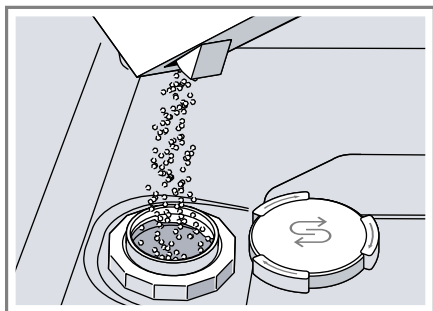
Astianpesuaine voi vioittaa vedenpehmentintä.

- ▶ Täytä vedenpehmentimen säiliöön vain erikoissuolaa.

Astianpesukoneisiin tarkoitettu erikoissuola voi aiheuttaa koneen pohjalle korroosiota.

- ▶ Täytä erikoissuolalle tarkoitettu säiliö välittömästi ennen pesuohjelman käynnistämistä, jotta ylimääräinen suola huuhtoutuu pois.

- Kierrä erikoissuolalle tarkoitetun säiliön korkki auki ja ota se pois.
- Ensimmäinen käyttöönotto: täytä säiliö täyteen vedellä.
- Huomautus:** Käytä vain astianpesukoneille tarkoitettua erikoissuolaa.
Älä käytä suolatabletteja.
Älä käytä ruokasuolaa.
Täytä erikoissuola säiliöön.



Täytä säiliö täyteen erikoissuolalla. Säiliössä oleva vesi tulee ulos.

- Aseta säiliön korkki takaisin paikoilleen ja kierrä se kiinni.

10.4 Vedenpehmentimen kytkeminen pois päältä

Voit kytkeä erikoissuolan merkkivalon pois päältä (esimerkiksi, kun käytät koneessa suolan korvikkeita sisältävää yhdistelmäpesuainetta), jos koet sen häiritsevänä.

Huomautus

Kytke vedenpehmentimen konevikojen välttämiseksi pois päältä vain seuraavissa tapauksissa:

- Veden kovuusaste on enintään 21 °dH ja käytät pesuun suolan korvikkeita sisältävää yhdistelmäpesuainetta. Suolan korvikkeita sisältäviä pesuaineita voidaan käyttää valmistajan tietojen mukaan useimmiten vain veden kovuusasteeseen 21 °dH saakka ilman erikoissuolaa.
- Veden kovuusaste on 0 - 6 °dH. Erikoissuolaa ei tarvitse käyttää.

1. Paina ☺.
2. Avaa perusasetukset painamalla Setup 3 sec. 3 sekunnin ajan.
- ✓ Näytössä näkyy Hxx.
- ✓ Näytössä näkyy **sel.**
3. Paina Start niin monta kertaa, kunnes näytössä on H00.
4. Tallenna asetukset painamalla Setup 3 sec. 3 sekuntia.
- ✓ Vedenpehmentimen on kytketty pois päältä ja erikoissuolan merkkivalo ei ole toiminnassa.

Huomautus: Jos alat käyttää erikoissuolaa sisältävien yhdistelmäpesuaineiden asemasta tavallista pesuainetta, säädä vedenpehmentimen jälleen käyttöveden kovuusasteeseen sopivaksi.
→ "Vedenpehmentimen säätö", Sivu 22

10.5 Vedenpehmentimen regenerointi

Vedenpehmentimen häiriöttömän toiminnan varmistamiseksi kone tekee säännöllisin välein vedenpehmentimen regeneroinnin. Vedenpehmentimen regenerointi suoritetaan kaikissa ohjelmissa pääpesuvaiheen lopussa. Käyntiaika pitenee ja esim. veden ja virran kulutus lisääntyy.

Kulutusarvojen yleiskuva vedenpehmentimen regeneroinnin yhteydessä

Tässä on yleiskuva suurimmasta mahdollisesta käyntiajan pidentymisestä ja kulutusarvoista vedenpehmentimen regeneroinnin yhteydessä.

Vedenpehmentimen regenerointi x pesuohjelman jälkeen	6
Käyttöajan pidentyminen, minuutteina	7
Vedenkulutuksen lisääntyminen, litroina	5
Virrankulutuksen lisääntyminen, kWh	0,05

Ilmoitetut kulutusarvot ovat voimassa olevan standardin mukaisesti laboratorioissa mitattuja arvoja Eco 50° -ohjelmaa ja tehtaalla asetettua vedenkovuutta 13 - 16 °dH käyttäen.

11

Kirkastehuuhtelujärjestelmä

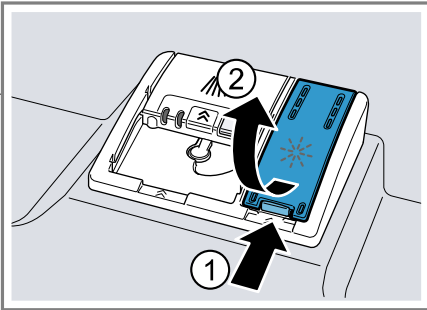
11.1 Huuhtelukirkaste

Käytä optimaalisen kuivaustuloksen saavuttamiseksi huuhtelukirkastetta. Käytä vain kotitalouskäyttöön valmistetuille astianpesukoneille tarkoitettua huuhtelukirkastetta.

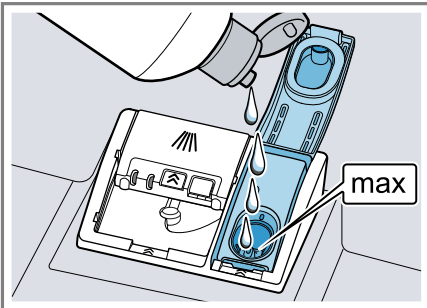
Huuhtelukirkasteen annostelu

Lisää huuhtelukirkastetta, kun huuhtelukirkasteen täyttötarpeen osoittimen valo palaa. Käytä vain kotitalouskäyttöön valmistetuille astianpesukoneille tarkoitettua huuhtelukirkastetta.

1. Paina huuhtelukirkasteen säiliön kannen suljinta ① ja avaa kansi ②.



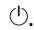
2. Täytä huuhtelukirkastetta max-merkintään asti.



3. Jos huuhtelukirkasteen säiliö vuotaa yli, pyyhi ylimääräinen huuhtelukirkaste pois. Ylivuotanut huuhtelukirkaste voi johtaa liialliseen vaahoutumiseen pesuohjelman aikana.
4. Sulje huuhtelukirkasteen säiliön kansi.
- ✓ Kansi lukittuu kuuluvasti kiinni.

11.2 Huuhtelukirkasteen annosteltavan määrän säätäminen

Muuta huuhtelukirkasteen annosteltavaa määrää, jos astioihin jää juovia tai vesiläikkiä.

1. Paina .
2. Avaa perusasetukset painamalla Setup 3 sec. 3 sekunnin ajan.
 - ✓ Näytössä näkyy Hxx.
 - ✓ Näytössä näkyy **setl**.
3. Paina Setup 3 sec. niin monta kertaa, kunnes tehtaalla asetettu arvo r05 on näytössä.
4. Paina Start niin monta kertaa, kunnes huuhtelukirkasteen sopiva annostelumäärä on asetettu.
 - Alhaisemmalla asetuksella huuhteluvaiheeseen annostellaan vähemmän huuhtelukirkastetta ja astioihin ei tule niin paljon juovia.
 - Suuremmalla asetuksella huuhteluvaiheeseen annostellaan enemmän huuhtelukirkastetta, vesiläikkiä tulee vähemmän ja kuivaustulos on parempi.
5. Tallenna asetukset painamalla Setup 3 sec. 3 sekuntia.
- ✓ Huuhtelukirkasteen annostelumäärä on asetettu.


11.3

Kirkastehuuhtelujärjestelmän kytkeminen pois päältä

Voit kytkeä

kirkastehuuhtelujärjestelmän pois päältä (esimerkiksi, kun käytät koneessa huuhtelukirkastetta sisältävää yhdistelmäpesuainetta), jos koet sen häiritsevänä.

Ohje: Huuhtelukirkasteen vaikutus on yhdistelmäpesuaineissa rajallinen. Lopputuloks on yleensä parempi, kun käytät erillistä huuhtelukirkastetta.

1. Paina .
2. Avaa perusasetukset painamalla Setup 3 sec. 3 sekunnin ajan.
- ✓ Näytössä näkyy Hxx.
- ✓ Näytössä näkyy **set**.
3. Paina Setup 3 sec. niin monta kertaa, kunnes tehtaalla asetettu arvo r05 on näytössä.
4. Paina Start niin monta kertaa, kunnes näytössä on r00.
5. Tallenna asetukset painamalla Setup 3 sec. 3 sekuntia.
- ✓ Kirkastehuuhtelujärjestelmä on kytketty pois ja huuhtelukirkasteen annostelunäyttö ei ole toiminnassa.

Huomautus: Jos alat käyttää huuhtelukirkastetta sisältävien yhdistelmäpesuaineiden asemasta tavallista pesuainetta, säädä kirkastehuuhtelujärjestelmä jälleen sopivan huuhtelukirkastemäärän mukaisesti.

→ *"Huuhtelukirkasteen annosteltavan määrän säätäminen", Sivu 24*

12 Astianpesuaine

12.1 Soveltuvat astianpesuaineet

Käytä vain astianpesukoneeseen soveltuvia astianpesuaineita. Sekä yhdistelmäpesuaineiden että pelkkää pesuainetta sisältävien astianpesuaineiden käyttö on mahdollista.

Parhaisiin pesutuloksiin ja kuivaustuloksiin päästään, kun käytetään pelkkää pesuainetta sisältävää astianpesuainetta ja erikseen erikoissuolaa → *Sivu 22* ja huuhtelukirkastetta → *Sivu 24*.

Nykyaikaiset, tehokkaat astianpesuaineet ovat pääasiassa heikosti emäksisiä ja sisältävät entsyymejä. Entsyymit pilkkovat tärkkelystä ja liuottavat valkuaisainetta. Väritahrojen (esim. tee tai ketsuppi) poistoon käytetään yleensä happeen perustuvia valkaisuaineita.

Huomautus: Noudata jokaisen astianpesuaineen valmistajan ohjeita.

Tabletit

Tabletit soveltuvat kaikkiin pesuihin eikä niitä tarvitse annostella. Lyhennetyissä ohjelmissa tabletit eivät ehkä liukene kokonaan ja niistä voi jäädä jäämiä. Puhdistusteho voi sen vuoksi olla heikompaa.

Jauhemaiset astianpesuaineet

Jauhemaisten astianpesuaineiden käyttö on suositeltavaa lyhennetyissä ohjelmissa.

Annostelua voidaan muuttaa astioiden likaisuudesta riippuen.

Nestemäiset astianpesuaineet

Nestemäiset astianpesuaineet tehoavat nopeammin ja niiden käyttö

on suositeltavaa lyhennetyissä ohjelmissa ilman esihuuhtelua.

Nestemäistä astianpesuainetta voi vuotaa ulos, vaikka pesuainelokero on suljettu. Kyseessä ei ole vika eikä vuotaminen haittaa, jos huomioit seuraavaa:

- Valitse ohjelma, johon ei kuulu esihuuhtelua.
- Älä ajasta ohjelman käynnistymistä.

Annostelua voidaan muuttaa astioiden likaisuudesta riippuen.

Vain pesuainetta sisältävät astianpesuaineet

Esimerkiksi jauhemaiset tai nestemäiset astianpesuaineet eivät sisällä pesuaineen lisäksi muita komponentteja.

Jauhemaisia ja nestemäisiä astianpesuaineita voidaan annostella yksilöllisesti astioiden likaisuudesta riippuen.

Käytä paremman huuhtelun ja kuivauksen saavuttamiseksi ja laitevikojen välttämiseksi lisäksi erikoissuolaa → *Sivu 22* ja huuhtelukirkastetta → *Sivu 24*.

Yhdistelmäpesuaineet

Perinteisten vain pesuainetta sisältävien astianpesuaineiden lisäksi tarjolla on paljon tuotteita, joissa on lisäominaisuuksia. Ne sisältävät pesuaineen lisäksi usein myös huuhtelukirkastetta ja suolan korvikkeita (3in1) ja yhdistelmästä riippuen (4in1, 5in1 ...) vielä muita komponentteja kuten esim. lasin tai ruostumattoman teräksen suojaamiseen tarkoitettuja aineita. Yhdistelmäpesuaineet tehoavat valmistajan tietojen mukaan tavallisesti vain, kun veden kovuus on enintään 21 °dH. Kun veden kovuus

on yli 21 °dH, on käytettävä erikoissuolaa ja huuhtelukirkastetta. Parhaisiin pesutuloksiin ja kuivaustuloksiin pääsemiseksi suosittelemme käyttämään erikoissuolaa ja huuhtelukirkastetta, kun veden kovuus on yli 14 °dH. Jos käytät yhdistelmäpesuaineita, pesuohjelma mukautuu automaattisesti, jotta päästään parhaimpaan mahdolliseen pesu- ja kuivaustulokseen.

12.2 Soveltumattomat astianpesuaineet

Älä käytä astianpesuaineita, jotka voivat aiheuttaa konevikoja tai vaarantaa terveyden.

Käsinpesuun tarkoitetut astianpesuaineet

Käsinpesuun tarkoitetut astianpesuaineet voivat johtaa vaahtoutumisen lisääntymiseen ja aiheuttaa konevikoja.

Klooria sisältävät pesuaineet

Astioihin jäänyt kloori voi vaarantaa terveyden.

12.3 Astianpesuaineisiin liittyviä huomautuksia

Huomioi astianpesuaineisiin liittyvät huomautukset jokapäiväisessä käytössä.

- Pesuainetuotteissa, joissa on merkintä "bio" tai "eko", käytetään (ympäristönsuojelullisista syistä) yleensä pienempiä määriä tehoaineita tai niissä ei ole lainkaan tiettyjä ainesosia. Puhdistusteho saattaa olla heikompi.
- Säädä kirkastehuuhtelujärjestelmä ja vedenpehmentin käytössä olevan vain pesuainetta sisältävän

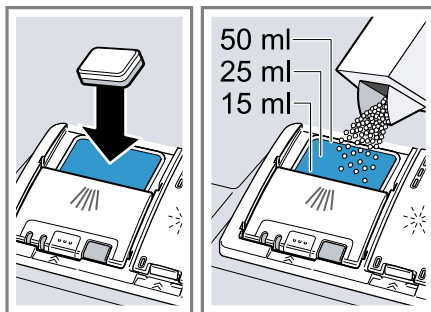
tuotteen tai yhdistelmäpesuaineen mukaisesti.

- Suolan korvikkeita sisältäviä yhdistelmäpesuaineita voidaan käyttää valmistajan tietojen mukaan vain tiettyyn veden kovuusasteeseen, useimmiten 21 °dH, saakka erikoissuolaa lisäämättä. Parhaisiin pesutuloksiin ja kuivaustuloksiin pääsemiseksi suosittelemme käyttämään erikoissuolaa, kun veden kovuus on yli 14 °dH.
- Tartu liukenevan kalvon sisältäviin pesuainetabletteihin vain kuivin käsin ja laita ne vain kuivaan pesuainelokeroon, jotta estät liimaantumisen.
- Pesuohjelmat toimivat yhdistelmäpesuaineita käytettäessä tehokkaasti, vaikka huuhtelukirkasteen täytön merkkivalo ja erikoissuolan lisäämisen merkkivalo palaa.
- Huuhtelukirkasteen vaikutus on yhdistelmäpesuaineissa rajallinen. Lopputulos on yleensä parempi, kun käytät erillistä huuhtelukirkastetta.
- Käytä tabletteja erikoiskuivausteholla.

12.4 Astianpesuaineen täyttäminen

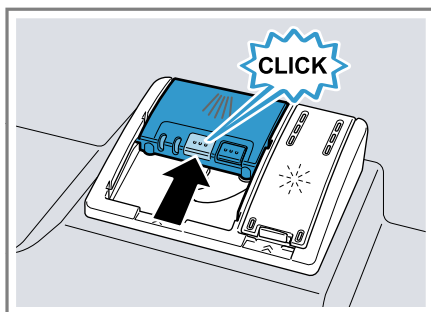
1. Avaa pesuainelokero lukitsinta painamalla.

2. Täytä pesuaine kuivaan lokeroon.



Jos käytät tabletteja, yksi tabletti riittää. Laita tabletit lokeroon poikittain. Noudata jauhemaisten ja nestemäisten astianpesuaineiden annostelussa valmistajan annosteluohjeita ja pesuainelokeron merkintöjä. Kun lika ei ole normaalia pinttyneempää, 20 ml – 25 ml on riittävä määrä astianpesuainetta. Kun astiat ovat vain vähän likaisia, annostelee pesuainetta hieman ilmoitettua vähemmän.

3. Sulje pesuainelokeron kansi.



- ✓ Kansi lukittuu kuuluvasti kiinni.
- ✓ Pesuainelokero avautuu ohjelman aikana automaattisesti oikeaan aikaan pesuohjelmasta riippuen. Jauhemainen tai nestemäinen astianpesuaine leviää koneen sisälle ja liukenee. Tabletit putoavat pesutablettirasiaan ja

liukenevat siellä annostellusti. Älä laita pesutablettirasiaan mitään tavaroita, jotta tabletti pystyy liukenemaan tasaisesti.

Ohje: Jos käytät jauhemaista astianpesuainetta ja valitset esihuuhTELULLA varustetun ohjelman, voit laittaa lisäksi vähän astianpesuainetta koneen luukun sisäpuolelle.

13.1 Lasivauriot ja astiavauriot

Pese astianpesukoneessa vain lasia ja posliinia, jotka valmistajan tietojen mukaan soveltuvat konepesuun. Vältä lasivaurioita ja astiavaurioita.

Syy	Suositus
Seuraavat astiat eivät ole konepesun kestäviä: <ul style="list-style-type: none"> ▪ Puset ruokailuvälineet ja astiat ▪ Koristelasit, taide- ja antiikkiastiat ▪ Astiat, joissa on kuumuutta kestäättömiä muoviosia ▪ Kuparista ja tinasta valmistetut astiat ▪ Astiat, joiden lika on peräisin tuhkasta, vahasta, voitelurasvasta ja maalista ▪ Hyvin pienet astiat 	Pese astianpesukoneessa vain astioita, jotka valmistajan tietojen mukaan soveltuvat konepesuun.
Astianpesuaineen kemiallinen koostumus aiheuttaa vaurioita.	Käytä astianpesuainetta, jonka valmistaja on ilmoittanut soveltuvan hellävaraiseen pesuun.
Esimerkiksi koneen hoitoon yritys- tai teollisuuskäytössä tarkoitetut voimakkaan emäksiset tai runsashappoiset astianpesuaineet yhdessä alumiinin kanssa eivät sovellu astianpesukoneeseen.	Jos käytät erityisesti yritys- tai teollisuustoimintaan soveltuvia voimakkaan alkalisia tai happoa sisältäviä pesuaineita, älä laita astianpesukoneeseen alumiiniesineitä.
Ohjelman veden lämpötila on liian korkea.	Valitse ohjelma, jonka lämpötilat ovat matalia. Ota lasit ja ruokailuvälineet koneesta pian ohjelman päätyttyä.

13 Astiat

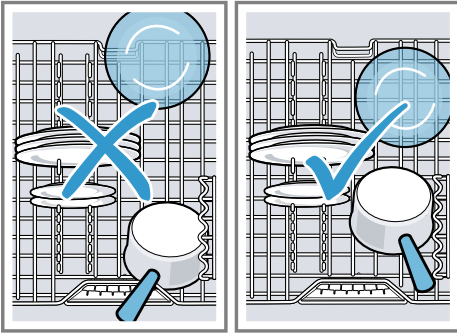
Pese vain konepesuun soveltuvia astioita.

Huomautus: Astioissa olevat lasittamattomat kuviointit, alumiiniosat ja hopeaosat himmenevät pesussa tai niiden väri muuttuu. Arat lasityypit voivat samentua muutaman pesun jälkeen.

13.2 Astioiden asettaminen koneeseen

Laita astiat koneeseen oikein, jotta pesutulos on paras mahdollinen ja astioiden ja koneen voittuminen vältetään.

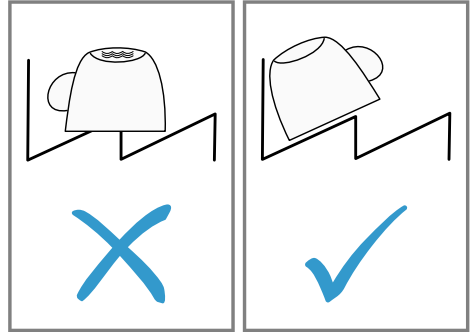
Huomautus: Täytä astiakorit siten, että korin reunojen ylitse ulottuvat astioiden osat eivät estä luukun sulkemista. Korin reunojen ylitse ulottuvat astioiden osat voivat johtaa ohjelman kulun aikana siihen, että luukku painautuu auki ja luukun alueelta tulee ulos höyryä ja vettä. Kalusteet voivat silloin vaurioitua.



Ohjeet

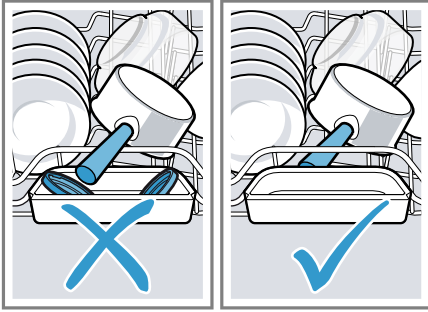
- Astianpesukone säästää energiaa ja vettä käsinpesuun verrattuna.
- Verkkosivustollamme on esimerkkejä koneen tehokkaasta täyttämisestä.
- Energian ja veden kulutuksen vähentämiseksi täytä koneeseen ilmoitettu määrä standardiastioita (vakiotäyttö astioilla ja ruokailuvälineillä).
→ "Tekniset tiedot", Sivu 47
- Aseta astiat, joissa on kaarevia osia tai syvennyksiä, viistosti, jotta vesi pääsee valumaan pois

syvennyksistä ja pesu ja kuivaus on tehokasta.



1. Poista astioista isommat ruoantähteet.
Jotta säästät energiaa, älä huuhto astioita juoksevan veden alla.
2. Laita astiat koneeseen ja huomioi siinä seuraavaa:
 - Aseta hyvin likaiset astiat (esim. kattilat) alakoriin. Voimakkaamman vesisuihkun vaikutuksesta pesutulos on parempi.
 - Laita astiat koneeseen tukevasti ja keikkumatta, jotta ne eivät vioitu.
 - Asettele ruokailuvälineet kärjet terävä puoli alaspäin loukkaantumisten välttämiseksi.
 - Aseta kulhot, lasit, kattilat jne. koneeseen ylösalaisin, jotta niiden sisään ei kerääny vettä.
 - Älä estä suihkuvarsien pyörimistä.
 - Älä laita pesutablettirasiaan pieniä tavaroita äläkä tuki sitä

astioilla, jotta pesuainelokeron kansi pystyy toimimaan.



13.3 Astioiden ottaminen ulos

⚠ VAROITUS

Loukkaantumisvaara!

Kuumat astiat voivat polttaa ihoa. Kuumat astiat ovat herkkiä kolhuille, voivat mennä rikki ja johtaa loukkaantumiseen.

► Anna astioiden jäähtyä ohjelman päätyttyä hetken aikaa ja tyhjennä kone vasta sitten.

1. Tyhjennä ensin koneen alaosa ja sitten yläosa, jotta vältät vesipisaroiden tippumisen astioiden päälle.
2. Tarkista, onko koneen sisäosassa ja varusteissa likaa ja puhdista ne tarvittaessa.
→ "Puhdistus ja hoito", Sivu 36

14 Käytön perusteet

14.1 Laitteen kytkeminen päälle

- Paina ☺.
Esiasetuksena on ohjelma Eco 50°.
Eco 50° -ohjelma on erityisen ympäristöystävällinen ohjelma, joka soveltuu mainiosti normaalisti likaantuneiden astioiden pesuun.

Se on energian kulutuksen ja veden kulutuksen suhteen tehokkain ohjelma tämääntyyppisten astioiden pesuun, ja se täyttää EU-ekosuunnitteluvaatimukset. Jos laite on 10 minuuttia käyttämättä, se kytkeytyy automaattisesti pois päältä.

14.2 Ohjelman asettaminen

Sääda ohjelma, joka sopii astioiden likaisuuteen.

Vaatus: Koneen luukku on kiinni.

- Paina sopivaa ohjelmavalitsinta.
- ✓ Ohjelma on asetettu ja ohjelmavalitsimen valo vilkkuu.
- ✓ Ohjelman jäljellä oleva kesto ilmestyy näyttöön.

14.3 Lisätoiminnon asettaminen

Voit täydentää valittua pesuohjelmaa lisätoiminnoilla.

Huomautus: Kytettävät lisätoiminnot riippuvat valitusta ohjelmasta.

- Paina sopivan lisätoiminnon painiketta.
→ "Lisätoiminnot", Sivu 18
- ✓ Lisätoiminto on asetettu ja lisätoiminnon painike vilkkuu.

14.4 Ajastimen säätäminen

Voit siirtää pesuohjelman alkamista kaikkiaan 24 tuntia.

1. Paina ☹.
- ✓ Näyttöön ilmestyy "h:01".
2. Aseta ohjelman haluttu käynnistyminen painikkeella ☹.
3. Paina Start.
- ✓ Ajastin on aktivoitu.

Ohje: Voit poistaa ajastimen toiminnasta painamalla ☹ niin monta kertaa, kunnes näyttöön tulee "h:00".

14.5 Ohjelman käynnistäminen

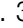

- ▶ Paina Start.
- ✓ Ohjelma on päättynyt, kun näytössä on "0h:00m".

Huomautukset

- Jos haluat lisätä astioita koneen ollessa käynnissä, älä käytä pesutablettirasiaa yläkorin kahvana. Saatat joutua kosketuksiin osittain liunneen tabletin kanssa.
- Voit vaihtaa käynnissä olevaa ohjelmaa vain, jos keskeytät ohjelman.
→ *"Ohjelman keskeyttäminen", Sivu 31*
- Energian säästämiseksi kone kytkeytyy pois päältä 1 minuutin kuluttua ohjelman päättymisestä. Jos avaat koneen luukun välittömästi ohjelman päätyttyä, kone kytkeytyy pois päältä 4 sekunnin kuluttua.

14.6 Painikelukituksen aktivointi

Painikelukitus estää koneen epätoivotun tai epäasianmukaisen käytön.



- ▶ Paina  n. 3 sekuntia.
- ✓ Painikelukitus on aktivoitu ja poistuu toiminnasta automaattisesti ohjelman loputtua.
- ✓ Kun konetta käytetään, näytössä vilkkuu .
- ✓ Painikelukitus ei poistu toiminnasta sähkökatkoksen sattuessa.

14.7 Painikelukituksen poistaminen toiminnasta

- ▶ Paina  n. 3 sekuntia.

14.8 Ohjelman keskeyttäminen

Huomautus: Jos kone on jo lämmitänyt vettä, kun avaat luukun, jätä luukku aina ensin raolleen muutamaksi minuutiksi ennen kuin suljet sen. Estät näin ylipaineen muodostumisen koneeseen ja koneen luukun pongahtamisen auki.


1. Paina .
- ✓ Ohjelma jää koneen muistiin ja kone kytkeytyy pois päältä.
2. Jatka ohjelmaa painamalla .


14.9 Ohjelman keskeyttäminen

Ohjelma on keskeytettävä, jos haluat lopettaa sen ennalikaisesti tai jos haluat vaihtaa käynnistettyä ohjelmaa.

- ▶ Paina Reset 4 sec. n. 4 sekuntia.
- ✓ Ohjelma keskeytetään ja laite nollataan. Kaikki LED-merkkivalot palavat noin yhden minuutin ajan.
- ✓ Kun LED-merkkivalot ovat sammuneet, näyttöön tulee "0h:01m" ja jäljellä oleva vesi pumpataan pois.
- ✓ Ohjelma keskeytetään ja päättyy n. 1 minuutin kuluessa.

14.10 Koneen kytkeminen pois päältä

1. Huomioi turvalliseen käyttöön
→ *Sivu 9* liittyvät ohjeet.
2. Paina .

Ohje: Jos painat pesuvaiheen aikana , käynnissä oleva ohjelma keskeytyy. Kun kytket koneen päälle, ohjelma jatkuu automaattisesti.

15 Perusasetukset



Voit säätää laitteen perusasetukset tarpeidesi mukaisiksi.

15.1 Yhteenveto perusasetuksista

Perusasetukset riippuvat laitteen varustuksesta.


Perusasetus	Näytön teksti	Vaihtoehdot	Kuvaus
Veden kovuus	H04 ¹	H00 - H07	Säädä vedenpehmentin veden kovuuden mukaisesti. → " <i>Vedenpehmentimen säätö</i> ", <i>Sivu 22</i> Asetus H00 kytkee vedenpehmentimen pois päältä.
Huuhtelukirkasteen annostelu	r05 ¹	r00 - r06	Säädä huuhtelukirkasteen annosteltava määrä. → " <i>Huuhtelukirkasteen annosteltavan määrän säätäminen</i> ", <i>Sivu 24</i> Kytke asetuksella r:00 kirkastehuuhtelujärjestelmä pois päältä.
Intensiivikuivaus	d00 ¹	d00 - d01	Kirkastehuuhtelun lämpötila on korkeampi, jolloin kuivaustulos paranee entisestään. Käyntiaika saattaa hieman pidentyä. Huomautus: Ei sovellu aroille astioille. Intensiivikuivauksen kytkeminen päälle "d01" tai pois päältä "d00".
Lämminvesi	A00 ¹	A00 - A01	Aseta kylmävesiliitaintä tai lämminvesiliitaintä. Aseta lämminvesikäyttö vain, kun lämminvesi tuotetaan energiataloudellisesti ja käytettävissä on tarkoitukseen sopiva järjestelmä, esimerkiksi aurinkoenergialaitteisto ja kiertovesiputkisto. Veden lämpötilan tulee olla

¹ Tehdasasetus (voi poiketa laitteen tyypistä riippuen)

Perusasetus	Näytön teksti	Vaihtoehdot	Kuvaus
			vähintään 40 °C ja enintään 60 °C. Lämminveden kytkeminen päälle "A01" tai pois päältä "A00".
Wi-Fi	Cn0	Cn0 - Cn1	Langattoman verkkoyhteyden kytkeminen päälle tai pois päältä. Asetus "Cn0" kytkee langattoman verkkoyhteyden pois toiminnasta. Tämä perusasetus on käytettävissä vasta sen jälkeen, kun olet yhdistänyt laitteen Home Connect -sovellukseen. → <i>"Home Connect ", Sivu 34</i>
Remote Start	rc1	rc0 - rc2	Kaukokäynnistyksen aktivointi tai deaktivointi. Seuraavat asetukset ovat mahdollisia: <ul style="list-style-type: none"> ▪ Asetuksella "rc0" toiminto on deaktivoitu pysyvästi. ▪ Asetuksella "rc1" toiminto on mahdollista valita painikkeella . → <i>"Remote Start  aktivointi", Sivu 34</i> ▪ Asetuksella "rc2" toiminto on aktivoitu pysyvästi. Tämä perusasetus on käytettävissä vasta sen jälkeen, kun olet yhdistänyt laitteen Home Connect -sovellukseen. → <i>"Home Connect ", Sivu 34</i>
Tehdasasetus	rE	Käynnistä painamalla Start YES Vahvista painamalla Start	Muutettujen asetusten palauttaminen tehdasasetuksiin. Ensimmäisen käyttöönoton asetukset on tehtävä.

15.2 Perusasetusten muuttaminen

Ohje: Yhdistä laite mobiililaitteeseen. Home Connect -sovelluksella voit tehdä kaikki asetukset helposti.
→ "Home Connect", Sivu 34

1. Paina .
2. Avaa perusasetukset painamalla Setup 3 sec. 3 sekunnin ajan.
 - ✓ Näytössä näkyy Hxx.
 - ✓ Näytössä näkyy **set**.
3. Paina Setup 3 sec. niin monta kertaa, kunnes haluttu asetus on näytössä.
4. Paina Start niin monta kertaa, kunnes sopiva arvo on näytössä. Voit muuttaa useampia asetuksia.
5. Tallenna asetukset painamalla Setup 3 sec. 3 sekuntia.

16 Home Connect

Tämä laite on verkotettavissa. Voit yhdistää laitteen mobiililaitteeseen ja sen avulla käyttää toimintoja Home Connect -sovelluksen kautta. Home Connect -palvelut eivät ole käytettävissä kaikissa maissa. Home Connect -toiminnon saatavuus riippuu kunkin maan Home Connect -palvelujen saatavuudesta. Lisätietoja löytyy kohdasta: www.home-connect.com.

Home Connect-toiminnon käyttöä varten on ensin muodostettava yhteys WLAN-kotiverkkoon (Wi-Fi¹) ja Home Connect -sovellukseen. Home Connect -sovellus ohjaa sinut koko kirjautumisprosessin läpi. Noudata ohjeita ja huomioi Home Connect -sovelluksessa mainitut huomautukset.

Huomautus: Noudata tässä käyttöohjeessa olevia turvallisuusohjeita ja varmista, että niitä noudatetaan myös silloin, kun käytät laitetta Home Connect -sovelluksen kautta.
→ "Turvallisuus", Sivu 4

16.1 Home Connect -asetusten tekeminen

Vaatimukset

- Laitteen käyttöpaikalla on yhteys WLAN-kotiverkkoon (Wi-Fi).
 - Laitteen luukku on kiinni.
1. Skannaava seuraava QR-koodi.



QR-koodin avulla voit asentaa Home Connect -sovelluksen ja yhdistää laitteesi.

2. Noudata Home Connect -sovelluksen ohjeita.

16.2 Remote Start

Voit käynnistää koneen Home Connect -sovelluksen kautta mobiililaitteellasi.



Ohje: Jos valitset tämän toiminnon perusasetuksissa → Sivu 33 kohdan "rc2", toiminto on aktivoitu pysyvästi ja voit käynnistää koneen milloin tahansa mobiililaitteella.


Remote Start aktivointi

Kun olet valinnut tämän toiminnon perusasetuksissa kohdan "rc1", aktivoi toiminto koneeltasi.

¹ Wi-Fi on Wi-Fi Alliance -yhtiön rekisteröimä tavaramerkki.

Vaatimukset

- Kone on yhdistetty WLAN-kotiverkkoon.
- Kone on yhdistetty Home Connect -sovellukseen.
- Tämän toiminnon perusasetuksissa → *Sivu 33* on valittu "rc1".
- Ohjelma on valittu.
- ▶ Paina .
Toiminto poistuu toiminnasta automaattisesti, jos avaat koneen luukun.
- ✓ Painikkeen  valo palaa.


Ohje: Voit poistaa toiminnon toiminnasta painamalla .


16.3 Smart Start ¹

Smart Start selvittää automaattisesti ohjelman käynnistämisen optimaalisen ajankohdan. Toiminto voidaan aktivoida ja poistaa toiminnasta Home Connect-sovelluksen kautta.

Smart Start -toiminnon aktivointi

Vaatimukset

- Smart Start on aktivoitu Home Connect-sovelluksen kautta.
 - Ajan ja energian preferenssit on asetettu Home Connect-sovelluksessa.
1. Paina .
✓ Näytössä palaa "EnG".
✓ Näyttö esittää valitun ohjelman optimaalisen käynnistysajan ja keston.
 2. Paina Start.
✓ Smart Start on aktivoitu.
✓ Ohjelma käynnistyy heti, kun optimaalinen ajankohta on saavutettu.

Ohje: Voit poistaa toiminnon toiminnasta kerran painamalla .

16.4 Tietosuoja

Ota huomioon tietosuoja koskevat huomautukset.

Kun laite yhdistetään internetiin liitettyyn kotiverkkoon ensimmäistä kertaa, se välittää seuraavat tiedot Home Connect -palvelimelle (ensirekisteröinti):

- Yksiselitteinen laitetunniste (koostuu laiteavaimesta ja asennetun Wi-Fi-kommunikaatiomodulin MAC-osoitteesta).
- Wi-Fi-kommunikaatiomodulin turvallisuussertifikaatti (yhteyden tietoteknistä suojausta varten).
- Kodinkoneen ajankohtainen ohjelma- ja laiteversio.
- Aikaisemmin mahdollisesti tehdyn tehdasasetusten palautuksen tila.

Tämä ensirekisteröinti valmistelee Home Connect -toimintojen käytön ja se pitää tehdä vasta sitten, kun haluat käyttää Home Connect -toimintoja ensimmäistä kertaa.

Huomautus: Ota huomioon, että Home Connect -toimintoja voidaan käyttää vain Home Connect -sovelluksen yhteydessä. Tietosuoja koskevat tiedot löytyvät Home Connect -sovelluksesta.

¹ Laitteen varustuksesta riippuen

17 Puhdistus ja hoito

17.1 Koneen pohjan puhdistaminen

⚠ VAROITUS

Terveysriski!

Klooripitoisten pesuaineiden käyttö voi johtaa terveyshaittoihin.

- ▶ Älä koskaan käytä klooripitoisia pesuaineita.
1. Poista koneen sisällä oleva karkea lika kostealla kankaalla.
 2. Laita pesuainetta pesuainelokeroon.
 3. Valitse pesuohjelma, jonka pesulämpötila on korkein mahdollinen.
 4. Käynnistä ohjelma ilman astioita.
→ *Sivu 31*

17.2 Pesuaineet

Käytä vain koneen puhdistukseen soveltuvia pesuaineita.

→ *"Turvallinen käyttö", Sivun 9*

17.4 Koneen hoito

Saostumat (esimerkiksi ruoantähteet ja kalkki) voivat aiheuttaa koneeseen toimintahäiriöitä. Puhdista kone säännöllisesti häiriöiden ehkäisemiseksi ja hajujen muodostumisen vähentämiseksi.

Koneen hoito on yhdessä tavallisten koneenhoito- ja -puhdistusaineiden kanssa käytettynä astianpesukoneen puhdistamiseen sopiva ohjelma.

Ohje: Saat testaamiamme ja hyväksymiämme astianpesukoneille tarkoitettuja koneenhoito- ja -puhdistusaineita Internetistä osoitteesta <https://www.bosch-home.com/store> tai asiakaspalvelusta.

Koneen hoito on ohjelma, joka poistaa erilaisia saostumia yhdellä pesukerralla. Puhdistuksessa on kaksi vaihetta:

Vaihe	Poistetaan	Astianpesuaine	Sijoittaminen
1	Rasva ja kalkki	Nestemäinen koneenhoitoaine tai jauhemainen kalkinpoistoaine.	Koneen sisätilaan, esim. pullo ruokailuvälinekoriin tai jauhe sisätilaan.

17.3 Konehuoltoon liittyviä vinkkejä

Noudata konehuoltoon liittyviä vinkkejä koneen toiminnan säilyttämiseksi.

Toimenpide	Hyöty
Pyyyhi astianpesukoneen luukun tiivisteet, etulevy ja ohjaustaulu säännöllisesti kostealla kankaalla ja tiskiaineella.	Koneen osat säilyvät puhtaina ja hygieenisinä.
Jätä koneen luukku raolleen, kun kone on pitemmän aikaa käyttämättä.	Epämiellyttävien hajujen muodostuminen vältetään.

Vaihe	Poistetaan	Astianpesuaine	Sijoittaminen
2	Ruoantähteet ja saostumat	Koneen puhdistusaine	Pesuainelokero

Puhdistusteho on optimaalinen, kun ohjelma annostelee puhdistusaineet erikseen kunkin puhdistusvaiheen mukaan. Tätä varten puhdistusaineet on sijoitettava oikein.


Kun näyttö Koneen hoito syttyy ohjaustaulussa tai ohjelman suorittamista ehdotetaan koneen näytössä, käynnistä Koneen hoito ilman astioita. Kun Koneen hoito on suoritettu, näyttö sammuu. Jos koneessa ei ole muistutustoimintoa, suosittelemme, että koneen hoito-ohjelma suoritetaan 2 kuukauden välein.

Koneen hoito suorittaminen

Huomautukset

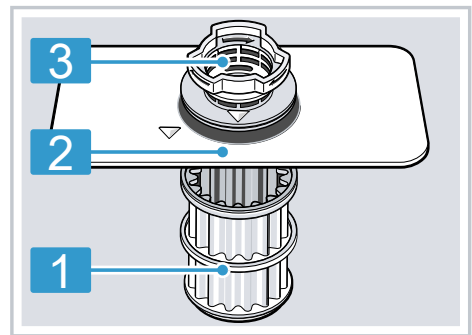
- Suorita ohjelma Koneen hoito ilman, että koneessa on astioita.
- Käytä vain erityistä astianpesukoneelle soveltuvaa koneenhoito- ja -puhdistusainetta.
- Huolehdi siitä, että laitteen sisällä ei ole alumiiniosia, esim. liesituulettimien rasvasuodattimia tai alumiinikattiloita.
- Jos et ole suorittanut Koneen hoito-ohjelmaa 3 pesukerran jälkeen, näyttö Koneen hoito sammuu automaattisesti.
- Parhaan puhdistustehon aikaansaamiseksi tarkista puhdistusaineiden oikea sijoitus.
- Noudata koneenhoito- ja -puhdistusaineiden pakkauksissa mainittuja turvallisuusohjeita.

1. Poista koneen sisällä oleva karkea lika kostealla kankaalla.
2. Puhdista siivilät.

3. Sijoita koneenhoitoaine koneen sisätilaan.
Käytä vain erityistä astianpesukoneelle soveltuvaa koneenhoitoainetta.
 4. Täytä koneenpuhdistusainetta pesuainelokeroon, kunnes se on täynnä.
Älä laita koneenpuhdistusainetta lisäksi laitteen sisätilaan.
 5. Paina .
 6. Paina Start.
- ✓ Koneen hoito suoritetaan.
 - ✓ Kun ohjelma on suoritettu, näyttö Koneen hoito sammuu.

17.5 Siiviläjärjestelmä

Siiviläjärjestelmä suodattaa karkean lian pesukierrosta.



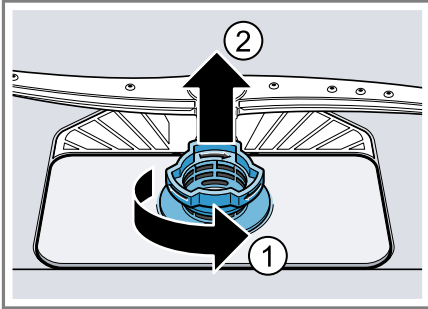
- 1 Mikrosiivilä
- 2 Hienosiivilä
- 3 Karkeasiivilä

Siivilöiden puhdistaminen

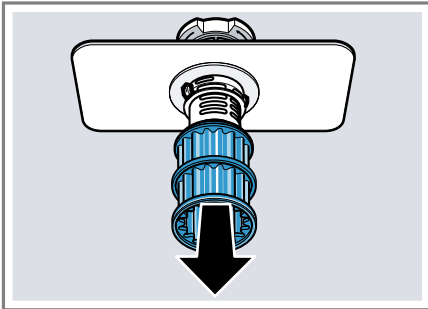
Pesuveden epäpuhtaudet voivat tukkia siivilät.

fi Puhdistus ja hoito

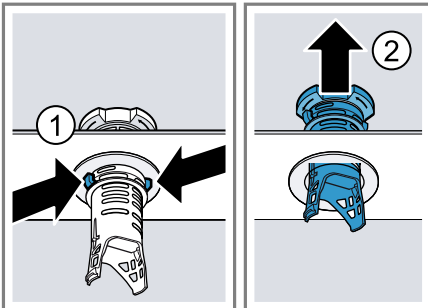
1. Tarkista jokaisen pesun jälkeen, onko siivilöihin jäänyt ruoantähteitä.
2. Kierrä karkeasiivilää vastapäivään ① ja ota siiviläjärjestelmä ulos ②.
 - ▶ Varmista, ettei pumppuosaan putoa vierasosia.



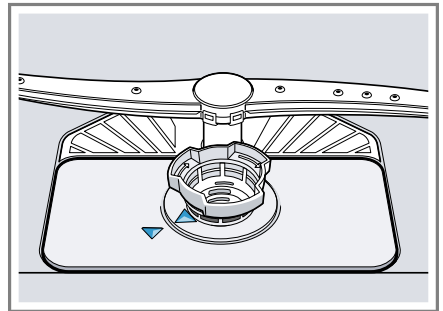
3. Vedä mikrosiivilä alakautta irti.



4. Paina lukitusnokat ① yhteen ja nosta karkeasuodatin ulos ②.



5. Pese siiviläosat juoksevan veden alla.
Puhdista karkeasiivilän ja hienosiivilän välinen likareuna huolellisesti.
6. Kokoa siiviläjärjestelmä. Varmista, että karkeasiivilän lukitusnokat on lukittu.
7. Laita siiviläjärjestelmä koneeseen ja kierrä karkeasiivilää myötäpäivään.
 - ▶ Tarkista, että nuolimerkinnot ovat vastakkain.

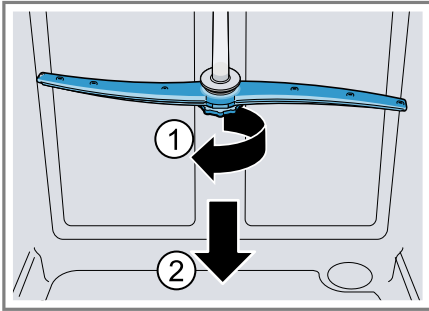


Ohje: Yhdistä laite mobiililaitteeseen. Home Connect -sovellus ilmoittaa, kun sihdit on puhdistettava.
→ "Home Connect", Sivu 34

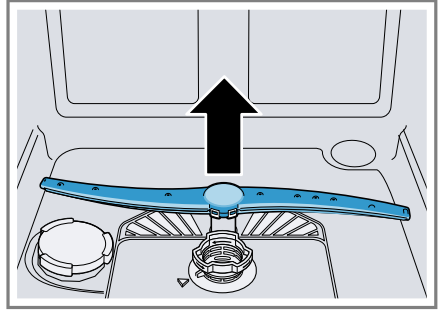
17.6 Suihkuvarsien puhdistaminen

Pesuveden kalkki ja epäpuhtaudet voivat tukkia suihkuvarsien suuttimet ja laakerit. Puhdista suihkuvarret säännöllisesti.

1. Irrota ylempi suihkuvarsi ① kiertämällä ja irrota se alaspäin vetämällä ②.



2. Vedä alasuuhkuvarsi pois yläkautta.



3. Tarkista juoksevan veden alla, ovatko suihkuvarsiens ulostuloaukot tukossa ja poista mahdolliset vierasosat.
4. Aseta alempi suihkuvarsi paikoilleen.
- ✓ Suihkuvarsi lukittuu kuuluvasti kiinni.
5. Aseta ylempi suihkuvarsi paikoilleen ja kiinnitä kiertämällä.

18 Toimintahäiriöiden korjaaminen

Voit poistaa itse laitteen pienet toimintahäiriöt. Tutustu häiriöiden korjaamisesta annettuihin ohjeisiin ennen kuin otat yhteyden huoltopalveluun. Näin vältät turhia kustannuksia.

Ohjeet

- Yhdistä laitteesi pysyvästi Home-Connect-sovellukseen, jotta saat ohjelmistopäivitykset automaattisesti. Ne korjaavat vikoja, tehostavat toimintaa ja tarjoavat uusia toimintoja.
- Lisätietoja ja selityksiä vianetsinnästä löytyy verkosta skannaamalla etusivulla ja verkkosivuillamme www.bosch-home.com oleva QR-koodi.

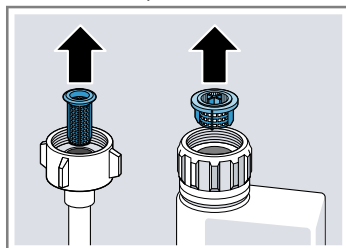
⚠ VAROITUS




Sähköiskun vaara!



Epäasianmukaiset korjaukset ovat vaarallisia.


- ▶ Laitteen korjaustöitä saavat tehdä vain alan ammattilaiset.
- ▶ Laitteen korjaukseen saa käyttää vain alkuperäisiä varaosia.
- ▶ Jos verkkoliitännäjohto tai laitteen liitännäjohto vaurioituu, sen tilalle tulee vaihtaa erityinen verkkoliitännäjohto tai laitteen liitännäjohto, joka on saatavana valmistajalta tai valmistajan huoltopalvelun kautta.

Vika	Syy ja vianhaku
Näyttö »Tarkista vedentulo« vilkkuu	<p>On olemassa tekninen häiriö.</p> <ol style="list-style-type: none"> 1. Paina ☹. 2. Irrota koneen pistoke pistorasiasta tai kytke sulake pois päältä. 3. Odota vähintään 2 minuuttia. 4. Pistä koneen pistoke pistorasiaan tai kytke sulake päälle. 5. Kytke kone päälle. 6. Jos ongelma tulee uudelleen: <ul style="list-style-type: none"> ▶ Paina ☹. ▶ Sulje vesihana. ▶ Irrota pistoke pistorasiasta. ▶ Ota yhteyttä huoltopalveluun → <i>Sivu 46</i> ja ilmoita virhekoodi.
E:30-00 palaa vaihdellen.	<p>Vesiturva on aktiivinen.</p> <ol style="list-style-type: none"> 1. Sulje vesihana. 2. Soita huoltopalveluun. → <i>Sivu 46</i>
E:31-00 palaa vaihdellen.	<p>Vesiturva on aktiivinen.</p> <ol style="list-style-type: none"> 1. Sulje vesihana. 2. Soita huoltopalveluun. → <i>Sivu 46</i>
E:32-00 palaa vaihdellen tai vedentulon näytön valo palaa.	<p>Tulovesiletku on mutkalla.</p> <ul style="list-style-type: none"> ▶ Asenna tulovesiletku ilman mutkia. <p>Vesihana on kiinni.</p> <ul style="list-style-type: none"> ▶ Avaa vesihana. <p>Vesihana on jumissa tai tukossa kalkin takia.</p> <ul style="list-style-type: none"> ▶ Avaa vesihana. <p>Veden virtausmäärän tulee olla vähintään 10 l/min vesihanana ollessa auki.</p> <p>Tulovesi- tai AquaStop-letkun vesiliitäntän siivilät ovat tukossa.</p> <ol style="list-style-type: none"> 1. Kytke laite pois päältä. 2. Irrota verkkopistoke. 3. Kierrä vesihana kiinni. 4. Kierrä vesiliitäntä irti. 5. Ota sihti pois tulovesiletkusta



Vika	Syy ja vianhaku
E:32-00 palaa vaihdellen tai vedentulon näytön valo palaa.	<p>6. Puhdista sihti. 7. Aseta sihti tulovesiletkuun. 8. Kierrä vesiliitäntä kiinni. 9. Tarkista vesiliitännän tiiviisy. 10. Kytke virransyöttö. 11. Kytke laite päälle.</p>
E:34-00 palaa vaihdellen.	<p>Koneeseen valuu jatkuvasti vettä. 1. Sulje vesihana. 2. Soita huoltopalveluun. → <i>Sivu 46</i></p>
E:61-02 palaa vaihdellen.	<p>Tämä ei ole laitevika. Poistovesipumppu on tukossa tai poistovesipumpun suojakansi ei ole kiinni. 1. Puhdista poistovesipumppu. → <i>"Poistovesipumpun puhdistaminen", Sivun 45</i> 2. Lukitse poistovesipumpun suojakansi oikein. → <i>"Poistovesipumpun puhdistaminen", Sivun 45</i></p> 
E:61-03 palaa vaihdellen. Vettä ei pumpata pois.	<p>Tämä ei ole laitevika. Sifoniliitäntä on vielä kiinni tai poistovesiletku on mutkalla tai tukkeutunut. 1. Tarkasta hajulukon liitäntä ja avaa se tarvittaessa. 2. Asenna poistovesiletku ilman mutkia. 3. Poista jäämät.</p> 
	<p>Tämä ei ole laitevika. Poistovesipumppu on tukossa tai poistovesipumpun suojakansi ei ole kiinni. 1. Puhdista poistovesipumppu. → <i>"Poistovesipumpun puhdistaminen", Sivun 45</i> 2. Lukitse poistovesipumpun suojakansi oikein. → <i>"Poistovesipumpun puhdistaminen", Sivun 45</i></p> 
E:92-40 palaa vaihdellen.	<p>Siivilät ovat likaiset tai tukossa. ▶ Puhdista sihdit. → <i>"Siivilöiden puhdistaminen", Sivun 37</i></p>

Vika	Syy ja vianhaku
E:92-40 palaa vaihdellen.	
Kaikki LEDit palavat tai vilkkuvat.	<p>Asennetaan ehkä ohjelmistopäivitys.</p> <ol style="list-style-type: none">1. Odota, kunnes ohjelmistopäivitys on asennettu. Tämä vaihe voi kestää n. 30 minuuttia.2. Jos laite ei ole 30 minuutin kuluttua käyttövalmis, suorita nollaus.<ul style="list-style-type: none">▶ Paina pääkytkinpainiketta noin 4 sekuntia.✓ Laite palautuu tehdasasetuksiin. <hr/> <p>Elektroniikka on tunnistanut jonkin vian.</p> <ol style="list-style-type: none">1. Paina pääkytkinpainiketta noin 4 sekuntia. → "<i>Valitsimet</i>", <i>Sivu 13</i> Laite palautuu tehdasasetuksiin ja käynnistyy uudelleen.2. Jos ongelma ilmenee uudelleen:<ul style="list-style-type: none">▶ Kytke laite pois päältä.▶ Irrota verkkopistoke tai kytke sulakerasiassa oleva sulake pois päältä.▶ Odota vähintään 2 minuuttia.▶ Kytke sulakerasiassa oleva sulake pois päältä tai irrota verkkopistoke.▶ Kytke laite päälle.3. Jos ongelma ilmenee uudelleen:<ul style="list-style-type: none">▶ Ota yhteys huoltopalveluun. → "<i>Huoltopalvelu</i>", <i>Sivu 46</i> <hr/>
Astioihin jää ruoantähteitä.	<p>Astiat ovat liian lähellä toisiaan tai korissa on liikaa astioita.</p> <ol style="list-style-type: none">1. Laita astiat koneeseen siten, että niiden väliin jää riittävästi vapaata tilaa.2. Vältä asettamasta astioita toisiaan vasten. <p>Vesisuihkun on osuttava astioiden pinnalle.</p> 
	<p>Suihkuvarsi ei pääse pyörimään.</p> <ul style="list-style-type: none">▶ Laita astiat koneeseen siten, että ne eivät estä suihkuvarren pyörimistä. <hr/> <p>Suihkuvarsien suuttimet ovat tukossa.</p> <ul style="list-style-type: none">▶ Puhdista suihkuvarret. <p>→ "<i>Suihkuvarsien puhdistaminen</i>", <i>Sivu 38</i></p>

Vika	Syy ja vianhaku
Astioihin jää ruoantähteitä.	
	<p>Siivilät ovat likaisia.</p> <ul style="list-style-type: none"> ▶ Puhdista sihidit. <p>→ <i>"Siivilöiden puhdistaminen", Sivu 37</i></p>
	
	<p>Siivilät ovat väärin paikoillaan ja/tai niitä ei ole lukittu paikoilleen.</p> <ol style="list-style-type: none"> 1. Aseta siivilät oikein paikoilleen. <p>→ <i>"Siiviläjärjestelmä", Sivu 37</i></p> <ol style="list-style-type: none"> 2. Lukitse siivilät.
	<p>Valittu pesuohjelma ei ollut riittävän tehokas.</p> <ul style="list-style-type: none"> ▶ Valitse tehokkaampi pesuohjelma. <p>→ <i>"Ohjelmat", Sivu 15</i></p>
	<p>Astiat on esipesty liian huolellisesti ennen niiden laittamista koneeseen. Sensoritekniikka valitsee ohjelmankulun likaisuuden mukaan. Pinttynyt lika ei lähde kokonaan pois.</p> <ul style="list-style-type: none"> ▶ Poista astioista vain isommat ruoantähteet äläkä esipese astioita.
	<p>Kulmatilaan sijoitetut korkeat ja kapeat astiat eivät puhdistu riittävästi.</p> <ul style="list-style-type: none"> ▶ Älä aseta korkeita ja kapeita astioita kulmatilaan ja liian kallelleen.
	<p>Yläkori ei ole asetettu yhtä korkealle oikealla ja vasemmalla puolella.</p> <ul style="list-style-type: none"> ▶ Säädä yläkori yhtä korkealle vasemmalla ja oikealla puolella. <p>→ <i>"Yläkori", Sivu 18</i></p>
Laseissa ja ruokailuvälineissä on poispyyhittäviä juovia, lasien pinnalla on metallinhoitoisia värjäytyksiä.	<p>Huuhtelukirkasteen annostelumäärä on asetettu liian suureksi.</p> <ul style="list-style-type: none"> ▶ Säädä kirkastehuuhtelujärjestelmän teho pienemmäksi. <p>→ <i>"Huuhtelukirkasteen annosteltavan määrän säätäminen", Sivu 24</i></p>

Vika	Syy ja vianhaku
Laseissa ja ruokailuvälineissä on poispyyhittäviä juovia, lasien pinnalla on metallinhoitoisia värjäytyksiä.	<p>Huuhtelukirkaste puuttuu.</p> <ul style="list-style-type: none"> ▶ Lisää huuhtelukirkastetta. <p>→ <i>"Huuhtelukirkasteen annostelu", Sivu 24</i></p> <hr/> <p>Kirkastehuuhtelun ohjelmassa on pesuainejäämiä. Astiat on sijoitettu niin, että pesuainelokeron kansi ei auennut kokonaan.</p> <ol style="list-style-type: none"> 1. Laita astia yläkoriin siten, että astiat eivät ole pesutablettirasian edessä. <p>→ <i>"Astioiden asettaminen koneeseen", Sivu 29</i></p> <p>Astiat estävät pesuainelokeron kannen avautumisen.</p> <ol style="list-style-type: none"> 2. Älä aseta pesutablettirasiaan astioita tai ilmanraikastimia. <hr/> <p>Astiat on esipesty liian huolellisesti ennen niiden laittamista koneeseen. Sensoritekniikka valitsee ohjelmankulun likaisuuden mukaan. Pinttynyt lika ei lähde kokonaan pois.</p> <ul style="list-style-type: none"> ▶ Poista astioista vain isommat ruoantähteet äläkä esipese astioita.
Ruosteläikkä ruokailuvälineissä.	<p>Ruokailuvälineet eivät ole riittävän ruostumattomia. Veitsien teräosat ruostuvat yleensä herkimmin.</p> <ul style="list-style-type: none"> ▶ Käytä ruostumattomia astioita. <hr/> <p>Ruokailuvälineet ruostuvat myös, kun koneessa pestään ruostuvia osia.</p> <ul style="list-style-type: none"> ▶ Älä pese koneessa ruostuvia osia. <hr/> <p>Pesuveden suolapitoisuus on liian korkea.</p> <ol style="list-style-type: none"> 1. Poista astianpesukoneen pohjalle kaatunut erikoissuola. 2. Kierrä erikoissuolalle tarkoitetun säiliön korkki hyvin kiinni.
Pesuainelokeroon tai pesutablettirasiaan on jäänyt pesuainetta.	<p>Astiat estävät suihkuvarsien pyörinnän ja pesuaine ei huuhtoudu.</p> <ul style="list-style-type: none"> ▶ Tarkista, että suihkuvarsien pyörimistä ei ole estetty ja ne pääsevät pyörimään vapaasti. <hr/> <p>Pesuainelokero oli kostea, kun sinne laitettiin pesuainetta.</p> <ul style="list-style-type: none"> ▶ Laita pesuainetta vain kuivaan pesuainelokeroon.
Erikoissuolan täyttötarpeen osoitin sytty.	<p>Erikoissuola puuttuu.</p> <ul style="list-style-type: none"> ▶ Lisää erikoissuolaa → <i>Sivu 22.</i> <hr/> <p>Sensori ei tunnista erikoissuolatabletteja.</p> <ul style="list-style-type: none"> ▶ Älä käytä erikoissuolatabletteja.

18.1 Poistovesipumpun puhdistaminen

Karkeat ruoantähteet tai roskat voivat tukkia poistovesipumpun. Poistovesipumppu on puhdistettava heti, kun vettä ei enää tule kunnolla ulos.

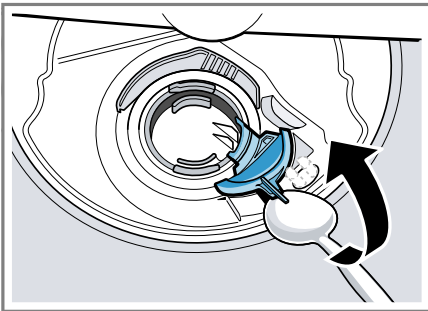
⚠ VAROITUS

Loukkaantumisvaara!

Terävät esineet, kuten esimerkiksi lasinsirpaleet, saattavat tukkia poistovesipumpun ja johtaa loukkaantumisiin.

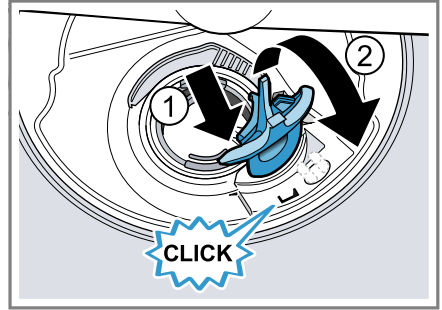
► Poista vierasosat varovasti.

1. Irrota laite sähköverkosta.
2. Ota yläkori ja alakori pois.
3. Poista siiviläjärjestelmä.
4. Kauho pohjalla oleva vesi ulos. Käytä tarvittaessa apuna pesusientä.
5. Irrota pumpun suojakansi varovasti lusikan avulla.



6. Nosta pumpun suojakansi sisäänpäin kallistaen ja ota se ulos.
- ✓ Nyt ulotut kädellä siipipyörään.
7. Ota ruoanjäämät ja vierasosat pois siipipyörän alueelta.

8. Aseta pumpun suojakansi paikoilleen ① ja paina se alas ②.



- ✓ Pumpun suojakansi lukittuu kuuluvasti paikalleen.
9. Asenna siiviläjärjestelmä.
 10. Aseta ala- ja yläkori paikoilleen.
 11. Liitä laite sähköverkkoon.

19 Kuljetus, säilytys ja hävittäminen

19.1 Koneen irrottaminen

1. Irrota laite sähköverkosta.
2. Sulje vesihana.
3. Irrota poistovesiliitäntä.
4. Irrota vesiliitäntä.
5. Avaa mahdolliset ruuvit, joilla kone on kiinnitetty kalusteisiin.
6. Irrota sokkelilevy, jos sellainen on asennettuna.
7. Vedä kone pois varovasti ja vedä myös letku ulos.

19.2 Koneen jäätyksen estäminen

Jos kone on sijoitettu pakkaselle alttiiseen tilaan (esim. mökille), se on tyhjennettävä kokonaan vedestä.

- Tyhjennä kone.
→ "Koneen kuljettaminen", Sivut 46

19.3 Koneen kuljettaminen

Tyhjennä kone ennen kuljettamista konevikojen välttämiseksi.

Huomautus: Kuljeta laitetta vain pystyasennossa. Näin laitteeseen mahdollisesti jäänyt vesi ei pääse laitteen ohjauslaitteeseen eikä laite vioitu.

1. Ota astiat pois koneesta.
2. Kiinnitä irralliset osat.
3. Kytke laite päälle. → *Sivu 30*
4. Valitse pesuohjelma, jonka pesulämpötila on korkein mahdollinen.
→ "*Ohjelmat*", *Sivu 15*
5. Käynnistä ohjelma. → *Sivu 31*
6. Keskeytä pesuohjelma noin 4 minuutin kuluttua koneen tyhjentämistä varten.
→ "*Ohjelman keskeyttäminen*", *Sivu 31*
7. Kytke laite pois päältä. → *Sivu 31*
8. Sulje vesihana.
9. Koneeseen jääneen veden tyhjentämiseksi irrota tulovesiletku ja anna veden valua ulos.

19.4 Käytöstä poistetun laitteen hävittäminen

Ympäristön huomioivan hävittämisen avulla arvokkaita raaka-aineita voidaan käyttää uudelleen.

VAROITUS **Terveysriski!**

Lapset voivat leikkiessään lukita itsensä vahingossa laitteeseen ja joutua hengenvaaraan.

- ▶ Vedä käytöstä poistettujen laitteen verkkojohdon pistoke irti, katkaise verkkojohto ja riko laitteen ovelle oleva lukko siten, että laitteen luukkua ei saa enää suljettua.

1. Irrota verkkojohdon pistoke pistorasiasta.
2. Katkaise verkkojohto.
3. Hävitä laite ympäristöystävällisesti. Tarkempia tietoja kierrätysmahdollisuuksista saat kodinkoneliikkeistä sekä paikkakuntasi jätehuollosta vastaavilta viranomaisilta.



Tämän laitteen merkintä perustuu käytettyjä sähkö- ja elektroniikkalaitteita (waste electrical and electronic equipment - WEEE) koskevaan direktiiviin 2012/19/EU. Tämä direktiivi määrittää käytettyjen laitteiden palautus- ja kierrätys-säännökset koko EU:n alueella.

20 Huoltopalvelu

Ekosuunnittelua koskevan asetuksen mukaisia toiminnan kannalta oleellisia osia on saatavilla huoltopalvelumme kautta vähintään 10 vuoden ajan laitteen markkinoille saattamisen jälkeen Euroopan talousalueella. Lisäksi huoltopalvelumme kautta on saatavilla toiminnan kannalta oleellisia ja varastointikelpoisia osia vähintään 15 vuoden ajan laitteen markkinoille saattamisen jälkeen. Lisätietoja saat ottamalla yhteyttä huoltopalveluun.

Huomautus: Huoltopalvelu on valmistajan takuun puitteissa maksuton.

Lisätietoja käyttömaan takuuajasta ja takuuehdoista saat QR-koodista, joka on mukana olevassa huoltoyhteystietoja ja takuuehtoja koskevassa dokumentissa,

huoltopalvelustamme, kauppiaaltasi tai verkkosivuiltamme.

Huoltopalvelun yhteystiedot saat QR-koodista, joka on mukana olevassa huoltoyhteystietoja ja takuuehtoja koskevassa dokumentissa, tai verkkosivuiltamme.

20.1 Mallinumero (E-Nr.), valmistusnumero (FD) ja laskentanumero (Z-Nr.)

Kun otat yhteyttä asiakaspalveluun, tarvitset laitteen tyyppikilvestä laitteen mallinumeron (E-Nr.), valmistusnumeron (FD) ja laskentanumeron (Z-Nr.). Tyyppikilpi löytyy laitteen luukun sisäpuolelta.

→ *"Tutustuminen", Sivu 12*

Merkitse laitteen tiedot ja huoltopalvelun puhelinnumero muistiin, niin löydät ne taas nopeasti.

20.2 AQUA-STOP-takuu

Ostosopimukseen perustuvan myyjän virhevastuun ja antamamme valmistajan takuun lisäksi myönnämme korvauksen seuraavin ehdoin.

- Jos vesivahingon syynä on vika Aqua-Stop

turvajärjestelmässämme, korvaamme yksityiselle kuluttajalle aiheutuneet vahingot. Koneen täytyy olla liitetty sähköverkkoon, jotta vesiturva on taattu.

- Tämä takuu on voimassa koneen koko käyttöiän ajan.
- Takuuvaatimuksen edellytyksenä on, että Aqua-Stop-järjestelmällä varustetun koneen asennus ja liitäntä on tehty ammattitaitoisesti ja ohjeidemme mukaisesti; tähän sisältyy myös Aqua-Stop-jatkoletkun (alkuperäisvaruste) asianmukainen asennus. Takuu ei kata vesihanaan asennettuun Aqua-Stop-liitäntään meneviä viallisia tulovesiletkuja tai liittimiä.
- Aqua-Stop-järjestelmällä varustettuja koneita ei periaatteessa tarvitse tarkkailla käytön aikana eikä vesihanaa tarvitse sulkea käytön jälkeen. Mutta huomioi, että kotivakuutusehdoissa saattaa olla vaatimus hanan sulkemisesta sekä käytön valvonnasta. Vesihana on suljettava ainoastaan siinä tapauksessa, että asunnosta poistutaan pitkäksi aikaa, esim. monta viikkoa kestäväälle lomalle.

21 Tekniset tiedot

Paino	Enint.: 60 kg
Jännite	220 - 240 V, 50 Hz tai 60 Hz
Liitäntäteho	2000 - 2400 W
Sulake	10 - 16 A
Vedenpaine	<ul style="list-style-type: none"> ▪ vähint. 50 kPa (0,5 bar) ▪ enint. 1000 kPa (10 bar)
Tuloveden määrä	vähint. 10 l/min
Veden lämpötila	Kylmä vesi.

Lämmin vesi enint.: 60 °C

Tilavuus

14 standardiastiastoa

Lisätietoja laitemallistasi löydät internetistä osoitteesta <https://eprel.ec.europa.eu/qr/2218722>¹. Tämä verkko-osoite linkittyy viralliseen EU-tuotetietokantaan EPREL.

tai vähintään niin kauan kuin tarjoamme kyseiselle laitteelle tukea ja varaosia.

21.1 Vapaisiin ja Open Source -ohjelmistoihin liittyviä tietoja

Tämä tuote sisältää ohjelmistokomponentteja, jotka tekijänoikeuden haltijat ovat lisensoineet vapaaksi tai Open Source -ohjelmistoiksi.

Vastaavat lisenssitiedot on tallennettu kodinkoneeseen. Lisenssitiedot löytyvät myös Home Connect -sovelluksen kautta: "Profiili -> Oikeudelliset tiedot ->

Lisenssitiedot".² Voit ladata lisenssitiedot myös tuotesivustolta. (Etsi tuotesivustolta käytössäsi oleva laitemalli ja muita asiakirjoja.) Voit pyytää vastaavat tiedot myös osoitteella ossrequest@bshg.com tai BSH Hausgeräte GmbH, Carl-Wery-Str. 34, D-81739 München.

Asianmukainen lähdekoodi toimitetaan käyttöön pyydettyäessä. Lähetä pyyntö osoitteeseen ossrequest@bshg.com tai BSH Hausgeräte GmbH, Carl-Wery-Str. 34, D-81739 München.

Aihe: „OSSREQUEST“
Sinulle lähetetään lasku lähettämästäsi pyynnöstä aiheutuvista kustannuksista. Tämä tarjous on voimassa kolme vuotta ostopäivästä

¹ Koskee vain Euroopan talousalueen maita

² Laitteen varustuksesta riippuen

22 Vaatimustenmukaisuusvakuutus


BSH Hausgeräte GmbH vahvistaa täten, että Home Connect -toiminnoilla varustettu laite vastaa direktiivin 2014/53/EU perusluonteisia vaatimuksia ja muita asiaankuuluvia määräyksiä.

Täydellinen RED vaatimustenmukaisuusvakuutus löytyy internetistä sivulta www.bosch-home.com laitteen tuotesivulta lisädokumenttien kohdasta.



2,4 GHz taajuusalue (2400–2483,5 MHz): maks. 100 mW

5-GHz-kaista (5150–5350 MHz + 5470–5725 MHz): maks. 180 mW

	BE	BG	CZ	DK	DE	EE	IE	EL	ES
	FR	HR	IT	CY	LI	LV	LT	LU	HU
	MT	NL	AT	PL	PT	RO	SI	SK	FI
	SE	NO	CH	TR	IS	UK (NI)			

5 GHz WLAN (Wi-Fi): käyttö vain sisätiloissa.

AL	BA	MD	ME	MK	RS	UK	UA
----	----	----	----	----	----	----	----

5 GHz WLAN (Wi-Fi): käyttö vain sisätiloissa.



Kiitos, että valitsit Bosch-laitteen!

Rekisteröi nyt uusi laitteesi MyBosch-palvelussa, ja voit hyödyntää heti seuraavat edut:

- **asiantuntijasuositukset ja vinkit laitteestasi**
- **mahdollisuus takuajan pidennykseen**
- **alennukset lisävarusteista ja varaosista**
- **sähköinen käyttöohje ja kaikki laitetiedot helposti saatavilla**
- **vaivaton yhteys Boschin kodinkonehuoltoon.**

Maksuton ja yksinkertainen rekisteröinti – myös mobiililaitteella:
www.bosch-home.com/welcome



Tarvitsetko apua? Täältä se löytyy.

Asiantuntevaa neuvontaa Bosch-laitteista, apua ongelmatilanteisiin tai Bosch-asiantuntijoiden korjauspalveluita –

kaikki tiedot Boschin tarjoamasta monipuolisesta tuesta saat osoitteesta
www.bosch-home.com/service

Kaikkien maiden yhteystiedot ovat oheisessa huoltohakemistossa.

BSH Hausgeräte GmbH

Carl-Wery-Straße 34
81739 München, GERMANY
www.bosch-home.com

A Bosch Company



9002048532 (051125) 642 V1

fi